

アルカリ骨材反応による劣化を受けた道路橋の橋脚・橋台躯体に
関する補修・補強ガイドライン（案）

平成 20 年 3 月

A S R に関する対策検討委員会

序

我が国では、第2次世界大戦直後を典型とするように、20世紀は社会資本を形成する国民の暮らしを支える土木構造物の整備拡充の時代であり、道路施設を建設する時代であった。これに対して21世紀は、前世紀に大量に建設され蓄えられた施設を維持管理することが最大の課題となる。もちろんまだ新たに建設すべき構造物も多いため、維持管理と建設のバランスが極めて重要となる。“造る時代から、造り・使いこなす時代”になったのである。耐震設計の観点から、東海地震あるいは東南海地震などの被害予測がマスコミをにぎわせている。地震は何時か必ず来るであろう。しかし、劣化は今現に進んでいるのであり、耐震性能の低下防止のうえからも、維持管理は焦眉の急と言って良い。

道路橋は、道路施設の中でも特に重要度の高い構造物であり、近年の交通量の増大や車両の大型化、経年による老朽化に伴い、変状の発生が見受けられることから、良好な状態に維持管理することが求められている。しかし現在、塩害、疲労およびアルカリ骨材反応の3大劣化機構があることが認識されており、その対策の確立は急務であると言ってよい。

とりわけ、アルカリ骨材反応によるコンクリート橋の劣化は、塩害や疲労と比べてまだ研究段階にある項目も多く、大きな課題と考えられる。研究の初期段階においては、コンクリート表面にひび割れが発生するものの、構造物の安全性に与える影響はきわめて小さく、無視しうる程度であると考えられてきた。このことは実験的にも確認されている。しかし、アルカリ骨材反応の進行により過大な膨張が構造物に発生した場合には、コンクリート強度の著しい低下や橋脚・橋台躯体において鉄筋の破断が発生することが報告されるに至った。この鉄筋破断の問題は、コンクリートと鉄筋が一体となって挙動するという、鉄筋コンクリート構造物の耐荷性状の基本的な枠組みを脅かすものであり、アルカリ骨材反応により劣化した構造物の安全性を抜本的に検討し直す必要が生じた。

このため、国土交通省では、道路橋のアルカリ骨材反応に対する維持管理要領（案）を制定し、全国の直轄国道、道路会社等が管理する橋梁に対して調査を実施し適切な維持管理に努め、さらに、予防保全の観点から、アルカリ骨材反応の認められた橋梁等について、補修、補強方法などについてASRに関する対策検討委員を設け、一連の総合的な維持管理システムとしてとりまとめ、今後の道路橋の維持管理に反映させることとした。

本ガイドラインはその成果の一部をとりまとめたものである。コンクリート構造物は丈夫であるだけでなく、美しくかつ長持ちするものでなければならない。しかも、コンクリート構造物は本来“丈夫で美しく長持ち”するものであり、“丈夫で美しく長持ち”した数々の土木・建築構造物がこれを証明している。本ガイドラインが、コンクリート道路橋の安全性、使用性、美観・景観などの性能維持の一助になれば幸いである。

平成20年3月

ASRに関する対策検討委員会
委員長 宮川 豊章

ASRに関する対策検討委員会名簿

(平成16年7月～)

※) 平成20年3月現在、()内は前任者を示す。

委員長	宮川豊章	京都大学大学院工学研究科	教授
委員	鳥居和之	金沢大学大学院自然科学研究科	教授
	梅原秀哲	名古屋工業大学大学院工学研究科	教授
	河野広隆	京都大学大学院工学研究科	教授
	井上晋	大阪工業大学工学部都市デザイン工学科	教授
	森川英典	神戸大学大学院工学研究科	教授
	下村匠	長岡技術科学大学環境・建設系	准教授
	服部篤史	京都大学大学院工学研究科	准教授
	森戸義貴	国土交通省 道路局 国道・防災課	企画専門官
	(森田康夫)		
	(寺元博昭)		
	玉越隆史	国土交通省 国土技術政策総合研究所 道路研究部 道路構造物管理研究室	室長
	渡辺博志	独立行政法人土木研究所技術推進本部 構造物マネジメント技術チーム	主席研究員
宮地淳夫	国土交通省 近畿地方整備局	道路部長	
(藤森祥弘)			
(松下敏郎)			

(オブザーバー)

田澤次雄	国土交通省 東北地方整備局	道路情報管理官
(木内良春)		
(宮田忠明)		
(白浜浩)		
坂上悟	国土交通省 北陸地方整備局	道路情報管理官
(岩田英二)		
(山崎吉晴)		
(田中義明)		
久保田勉	国土交通省 関東地方整備局	道路情報管理官
(田中良彰)		
(木村守二)		
工藤隆	国土交通省 中部地方整備局	道路情報管理官
(若尾豊信)		
(高木正幸)		
(田島功)		
田口定一	国土交通省 近畿地方整備局	道路情報管理官
(後藤正)		

(久保茂己)	国土交通省 中国地方整備局	道路情報管理官
若槻幹穂		
(山田周一)		
(木村秀夫)	国土交通省 四国地方整備局	道路情報管理官
伊藤友喜		
(上路茂)		
(増田厚雄)		
(長瀬秀雄)	国土交通省 九州地方整備局	道路情報管理官
西川勝義		
(寺地守)		
(石橋彦實)	国土交通省 北海道開発局	道路防災対策官
三木雅之		
(福本淳)	内閣府 沖縄総合事務局	企画調整官
岩見吉輝		
(斎藤清志)		
(稲野茂)	近畿地方整備局	大阪国道事務所長
西野賢治		
(村西正実)		
(瀬戸馨)	近畿地方整備局	姫路河川国道事務所長
宮武晃司		
(井上智夫)	(株) 高速道路技術総合研究所	橋梁研究担当部長
(若林伸幸)		
緒方紀夫		
(室井智文)	阪神高速道路株式会社 技術開発室	グループ長
堀江佳平	技術開発グループ	
(袴田文雄)	(社) 日本橋梁建設協会 保全研究会	委員
早川充	(社) プレストレスト・コンクリート建設業協会	統括リーダー
真鍋英規	関西支部 A S R 特別部会	
葛目 和 宏	(財) 道路保全技術センター	計測・診断部会員

(事務局) 近畿地方整備局 道路部 道路管理課
大阪国道事務所 管理第二課
姫路河川国道事務所 道路管理第二課
財団法人 海洋架橋・橋梁調査会

ASR劣化構造物安全性評価手法に関する検討会名簿

(平成17年9月～平成19年3月)

※) 平成19年3月現在、()内は前任者を示す。

委員	宮川豊章	京都大学大学院工学研究科	教授
	井上晋	大阪工業大学都市デザイン工学科	教授
	森川英典	神戸大学工学部建設学科	教授
	服部篤史	京都大学大学院工学研究科	助教授
	玉越隆史	国土交通省 国土技術政策総合研究所 道路研究部 道路構造物管理研究室	室長
	中谷昌一	独立行政法人土木研究所 構造物研究グループ 基礎チーム	上席研究員
	渡辺博志	独立行政法人土木研究所 技術推進本部 構造物マネジメント技術チーム	主席研究員
	荒木隆雄	国土交通省 北陸地方整備局 道路部	道路管理課長
	加藤俊昌	国土交通省 近畿地方整備局 道路部	道路管理課長
	広瀬剛	中日本高速道路株式会社 中央研究所	主任
	(長田光司)	道路研究部 橋梁研究室	
	佐々木一則	阪神高速道路株式会社 大阪建設部 工事企画グループ	アシスタントマネージャ
	金好昭彦	(社)日本土木工業協会	会員
	(H18.8～)		
	室田敬	(社)日本土木工業協会	会員
	(H18.8～)		
	真鍋英規	(社)プレストレスト・コンクリート建設業協会 関西支部 ASR特別部会	統括リーダー
	濱田讓	(社)プレストレスト・コンクリート建設業協会 関西支部 ASR特別部会	幹事
	廣井幸夫	(社)プレストレスト・コンクリート建設業協会 関西支部 ASR特別部会	幹事
	加島聰	(財)海洋架橋・橋梁調査会	常務理事
(協力委員)			
	古賀裕久	独立行政法人土木研究所 技術推進本部 構造物マネジメント技術チーム	主任研究員
	古賀友一郎	国土交通省 国土技術政策総合研究所 道路研究部 道路構造物管理研究室	交流研究員
(事務局)	近畿地方整備局 道路部 道路管理課 大阪国道事務所 管理第二課 姫路河川国道事務所 道路管理課		
	財団法人 海洋架橋・橋梁調査会		

目 次

はじめに	1
1章 総 則	4
1.1 適用の範囲	4
2章 A S Rの影響を受けている可能性があるかどうかの判定	6
2.1 基本的考え方	6
3章 補修の検討を行う必要性の検討	11
3.1 基本的考え方	11
3.2 A S Rによる変状が構造物の耐久性能等に及ぼす影響の評価	13
4章 補修で十分であるかの検討	15
4.1 基本的考え方	15
4.2 A S Rによる変状が構造物の耐荷性能に及ぼす影響の評価	16
5章 補修対策工の検討	21
5.1 基本的考え方	21
5.2 詳細調査（A S R等状況調査）	22
5.3 補修を行うかどうかの判断	25
5.4 補修工法の選定	28
5.5 コンクリートの鋼材保護性能の回復を目的とした補修	30
5.5.1 ひび割れ注入工法による補修	32
5.5.2 ひび割れ充てん工法による補修	34
5.5.3 断面修復工法による補修	36
5.6 A S Rによる変状の進行を抑制するための補修	38
5.6.1 撥水系表面保護工法による補修	41
5.6.2 遮水系表面保護工法による補修	43
6章 補強の要否の検討	46
6.1 基本的考え方	46
6.2 鉄筋の健全性	49
6.2.1 鉄筋の健全性を評価する際の基本的考え方	49

6.2.2	鉄筋の破断	50
6.2.3	鉄筋とコンクリートとの付着	53
6.2.4	鉄筋の腐食	56
6.2.5	曲げモーメントまたは軸方向力に対する検討を行う場合の損傷を受けた鉄筋の評価	57
6.2.6	せん断力に対する検討を行う場合の損傷を受けた鉄筋の評価	59
6.3	ASR コンクリートの力学特性	62
6.4	有効断面	68
6.5	残存プレストレスト力	69
6.6	ASR劣化の進行	72
7章	構造物の補強方法の検討	74
7.1	基本的考え方	74
8章	調査結果及び補修・補強法の記録	76
8.1	基本的考え方	76
9章	ASR劣化構造物の監視	78
9.1	基本的考え方	78
10章	ASR劣化構造物の調査方法	80
10.1	基本的考え方	80
10.2	外観調査	82
10.2.1	外観調査	82
10.2.2	使用環境調査	84
10.3	詳細調査	85
10.3.1	ASRの判定に用いる試験	85
10.3.2	はつり調査	88
10.3.3	たたき調査	91
10.3.4	コアの圧縮強度試験・静弾性係数試験	92
10.3.5	コアの残存膨張量試験	94
10.3.6	非破壊試験	96
10.3.7	載荷試験	97
10.4	部材の変形に関する調査	98

(参考資料) 道路橋のアルカリ骨材反応に対する維持管理要領 (案)

はじめに

この「アルカリ骨材反応による劣化を受けた道路橋の橋脚・橋台躯体に関する補修・補強ガイドライン（案）」（以下、ガイドライン（案）という）は、「道路橋のアルカリ骨材反応に対する維持管理要領（案）」（平成 15 年 3 月）（以下、H15ASR 要領（案）という）に示す補修・補強対策を検討する場合の指針を定めたものである。

アルカリ骨材反応（以下、ASR という）による劣化の進行や損傷の影響、補修・補強対策の効果については、未解明な部分も多く構造物固有の条件によって左右される事も多い。そこで、H15ASR 要領（案）では、補強の実施などの重要な判断にあたっては、必要に応じ専門家を交えた検討を行うこととしている。一方、土木学会から「アルカリ骨材反応対策小委員会報告書」（平成 17 年 8 月）が取りまとめられるなど ASR 劣化の影響について知見が蓄えられてきた。そこで、最新の研究成果から得られた知見が十分に活用され、ASR で劣化した構造物の補強の要否や補強方法の詳細に関する検討が一定の水準で行われるように、現状でおおむね妥当と思われる性能評価上の仮定方法や・評価式などを示した。

本ガイドラインで追加された情報で主なものを挙げると以下の通りである。

①補強の必要性の判断に関して

H15ASR 要領（案）では、「詳細調査で鉄筋の破断が生じている場合には、構造物の耐力に影響を及ぼすおそれもあるので、専門家を交えて補強の必要性について検討し、必要に応じて補強方法の検討に入らなければならない」としていた。しかし、その後の調査・研究で、ASR による劣化が著しい場合は、鉄筋とコンクリートの付着が低下し、耐力性能に影響が生じるおそれもあることが指摘されたのでこれを追記した。また、鉄筋の破断構造物の耐力性能低下を疑う必要があるような変状が見られた場合についても、注意を喚起した。これらの点については主に 4 章に記載した。

②耐力性能の評価について

補強の必要性を最終的に検討する場合や、補強設計を行う場合には参考にできるように著しい劣化が生じた ASR 劣化構造物の耐力性能を構造計算によって評価する方法について基本的な考え方を示した。この点については 6 章に記載した。

③ASR で劣化した構造物の調査について

詳細調査等の計画や、個々の試験の実施方法について、注意点をとりまとめ、10 章に記載した。

④補修の実施

H15ASR 要領（案）中には、いくつかの補修方法が示されている。このガイドラインでは、それぞれの対策を選定する際に注意すべき点を 5 章に記載した。

本ガイドライン（案）はH15ASR要領（案）を補足する性格のものであるため、H15ASR要領（案）の各章に対応出来るように以下の構成としている。なお、H15ASR要領（案）では各章に記述されていた維持管理の各段階で必要となる調査の方法、留意点について、10章にまとめ、2章～9章までに示した維持管理活動を行う際に、随時参照するものとした。

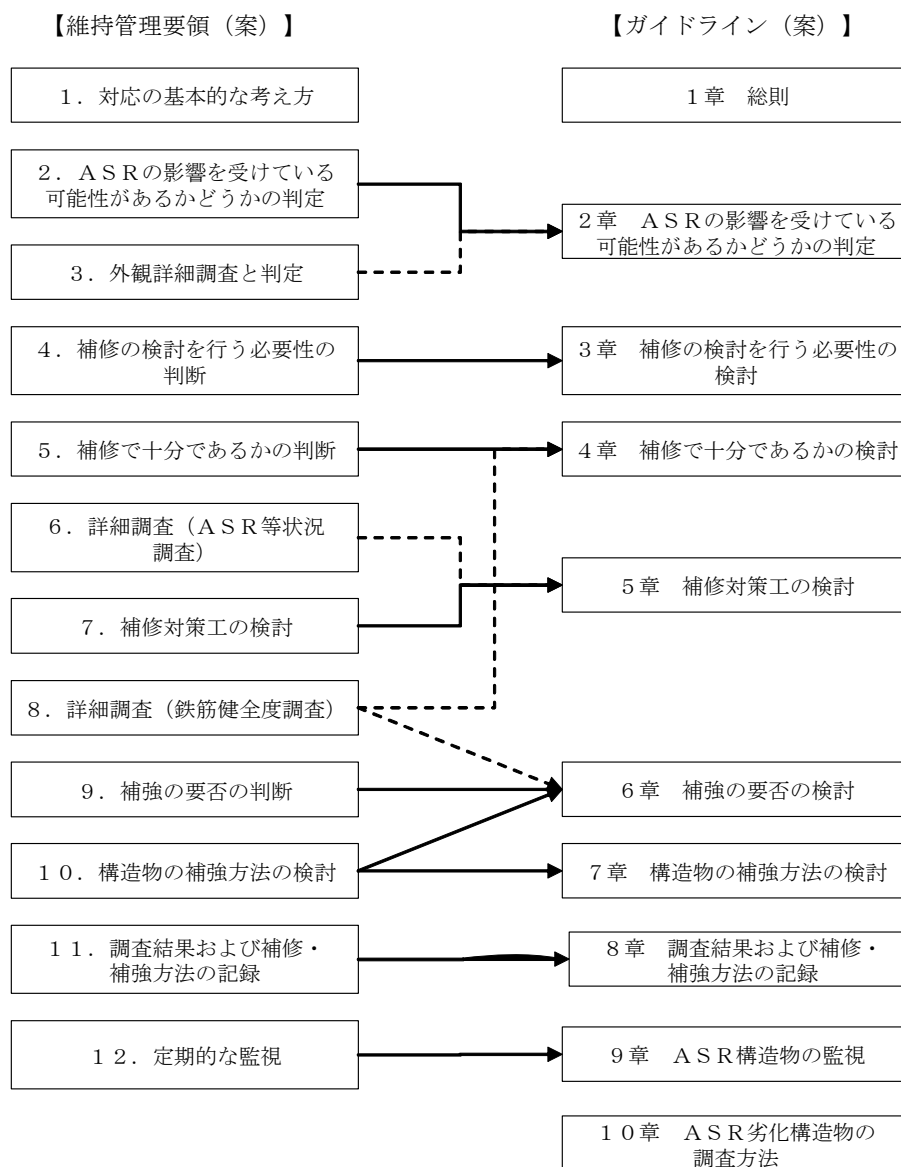


図 ガイドライン（案）の章立て

※実線は主要な内容への対応、破線は部分的な内容への対応を示している。

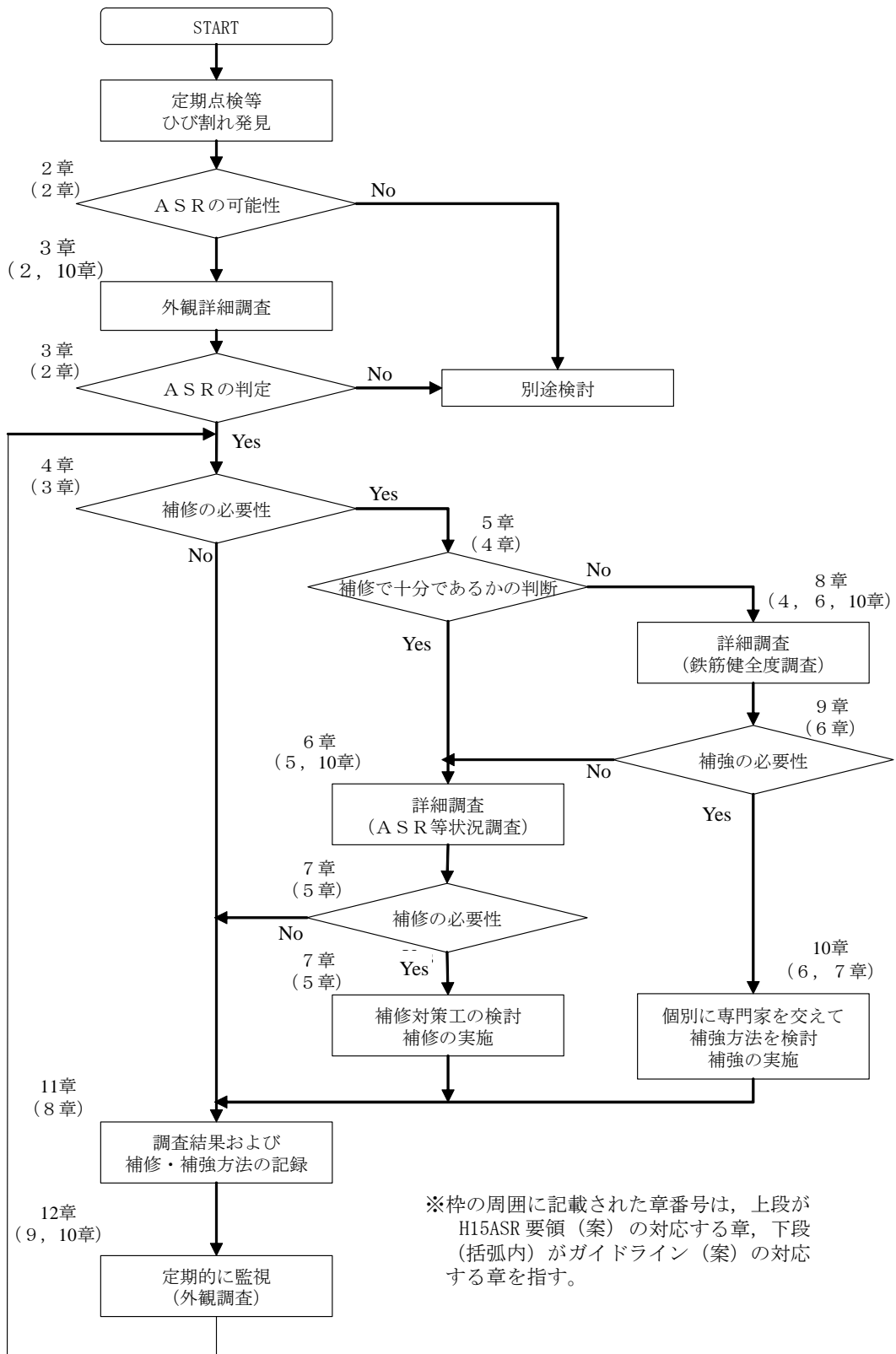


図 H15ASR 要領（案）による ASR 劣化構造物の維持管理のフロー

1 章 総 則

1.1 適用の範囲

この「アルカリ骨材反応による劣化を受けた道路橋の橋脚・橋台躯体に関する補修・補強ガイドライン（案）」は、「道路橋のアルカリ骨材反応に対する維持管理要領（案）」（平成 15 年 3 月）に基づく維持管理を行う場合に適用するものである。

【解 説】

この「アルカリ骨材反応による劣化を受けた道路橋の橋脚・橋台躯体に関する補修・補強ガイドライン（案）」（以下、ガイドライン（案）という）は、「道路橋のアルカリ骨材反応に対する維持管理要領（案）」（平成 15 年 3 月）（以下、H15ASR 要領（案）という）に示す補修・補強対策を検討する場合の具体的方法、考え方等をまとめたものである。

このガイドライン（案）の記述は、主として目視による外観の詳細調査が可能な道路橋の張出しを有する橋脚（T型橋脚）を対象として作成したものである。基本的な事項については、他の構造物や部材に対する検討を行う際にも参考になると考えられるが、その場合には、それぞれの構造や部材の特徴（主鋼材の位置・量・方向）外力の作用方向、環境条件等を考慮し、検討を行う必要がある。

現時点においては、ASR 劣化構造物の耐震性や補強による耐震性能の向上については未解明な部分が多くこのガイドライン（案）でも言及していない。よって耐震補強等の検討と合わせて劣化構造物の補修、補強を検討する場合には、専門家による意見を参考にするなど別途検討が必要である。

現在、ASR 劣化による構造物の維持管理手法については、（社）土木学会をはじめとして関係各機関も研究が進められているため、本書の適用にあたってはそれらの情報も参考にするのがよい。

なお、本ガイドライン（案）では補修、補強を次のように定義している。

<補修>：ASRによる劣化を生じた構造物に対して、ASRの進行の抑制を行う対策、及び今後ASRによる劣化を生じることが想定される構造物に対して、劣化を生じさせないようにする対策。

<補強>：ASRによる劣化を生じた構造物に対して、コンクリートのひび割れや鉄筋破断に伴って構造物の耐荷性能が低下している場合もしくは、将来の低下が予想され

る場合に、これを回復あるいは向上させるために行う対策。解体・撤去，再構築を含む。

2章 ASRの影響を受けている可能性があるかどうかの判定

2.1 基本的考え方

構造物にあらわれた変状がASRによるものであるかどうかは、外観調査の結果から判定して良い。

【解説】

ASRによるひび割れには、他の劣化要因によるものとは異なる特徴があるので、構造物がASRによる影響を受けているかどうかの判定は、まず外観の調査結果から行うのがよい。なお、外観調査結果としては、「橋梁定期点検要領（案）」（平成16年3月）に基づく点検結果が利用できるが、ASRの判定を行うのに必要な、ひび割れの方向・ひび割れ幅等の情報が十分でないと考えられる場合は、「10.2 外観調査」を参考に調査を行い、詳細なひび割れの性状を把握して判定を行う。なお、これらの結果は将来の維持管理のための重要な情報となるため、記録しておかなければならない。

ASRによるひび割れには、次の特徴がある。

- i) コンクリート表面の網目状のひび割れ
- ii) 主鉄筋やP C鋼材の方向に沿ったひび割れ
- iii) 微細なひび割れ等における白色のゲル状物質の析出

それぞれの特徴について、損傷事例を図一解 2.1.1～図一解 2.1.6 に示す。



図一解 2.1.1 網目状のひび割れ



図一解 2.1.2 網目状のひび割れ



図一解 2.1.3 主鉄筋方向が卓越したひび割れ



図一解 2.1.4 PC鋼材方向が卓越したひび割れ



図一解 2.1.5 ゲル状物質の析出



図一解 2.1.6 ゲル状物質の析出

この他、次の点も ASR による影響を受けているかどうかの判定を行う上で参考にできる。

- iv) 過去の点検（定期点検や、H15ASR 要領（案）による点検等全ての点検）記録（竣工当初から発生しているひび割れについては、ASR 以外の原因があると考えることが妥当である。ただし、ひび割れの幅が大きくなるなど、ASR の影響によって変状の程度が大きくなることも考えられるので注意を要する。）
- v) 周囲の構造物に対する点検結果（同年代の竣工で、付近に ASR による変状が著しい構造物がある場合には、同種の骨材を使用している可能性が有ることから判定する構造物についても ASR の影響を受けている可能性が高いと考えることができる）
- vi) 水の供給の差異に一致した劣化状態の著しい差（外部から水の供給がある部位は、供給のない部位と比較すると ASR による膨張が著しくなりやすい）



図一解 2.1.7 水分供給部の著しい ASR 劣化



図一解 2.1.8 雨水を受ける張出し部の著しい ASR 劣化

ASRかどうかの判定は、対象構造物の損傷状況が上記のような特徴を示しているかどうかを検討して行う。ただし、ASRによるひび割れでも、必ずしもi)～iii)の特徴の全てを備えているわけではない。したがって、i)～iii)のいずれか一点でも、明確にASRと見られる性状を示していれば、ASRによるものと判定してよい。また現在の状況でASRでない判定された場合でも、今後ASRが顕在化する可能性がなくなったわけではなく、今後の維持管理の中で、引き続きASRによる損傷の発生に対して留意する必要がある。

なお、次のような場合には、上記の図一解 2.1.1～図一解 2.1.6 に外見上よく似た変状が見られることがあるので、注意しなければならない。

- ア) 構造物の表面に補修などのためモルタルが塗られており、そのモルタル部が乾燥収縮でひび割れた場合は、網目状のひび割れとなりやすい。このような場合には、塗りモルタルが剥離しやすく、またひび割れが塗りモルタル内に留まっている。こういった特徴も判定の参考にするのがよい（図一解 2.1.9 参照）。
- イ) 塩害などにより主鉄筋やPC鋼材が腐食した場合は、鋼材の腐食膨張によってこれに沿ったひび割れが生じる。このような場合には、ひび割れが鉄筋に沿っていること、スターラップ等でも鉄筋に沿ったひび割れが観察されること、また多くの場合さび汁が観察されるといった特徴がある。一方ASRの場合は生成されたゲルが膨張することでコンクリートが押し広げられひび割れが発生する。この場合は拘束効果で主鋼材と同じ方向にひび割れが発生しやすいが、必ずしも鋼材の直上とはならない。このいった特徴の違いも判定の参考にするのがよい（図一解 2.1.10 参照）。
- ウ) セメントの水和熱や乾燥収縮の影響により部材を貫通するひび割れが生じ、かつ部材の背面が土で埋め戻されている場合は、コンクリート部材を通過した水の影響でひび割れの周囲に遊離石灰（エフロレッセンス）が発生し、アルカリシリカゲルと外見上は判別できないことがある。ASRによるひび割れでは、比較的細かいひび割れが方向性無く発生し、それらより顕著なひび割れは主鉄筋、PC鋼材に沿っている場合が多いのに対して、セメントの水和熱や乾燥収縮によるひび割れは、打ち継ぎ目に対して垂直であるなど発生する方向が違う、もしくは、1方向のひび割れである場合が多い。またASRによる場合ひび割れ密度は、比較的高いが、セメントの水和熱や乾燥収縮による場合にひび割れ密度は相対的に低い場合が多い。こういった特徴の違いも判定の参考にするのがよい（図一解 2.1.11, 2.1.12 参照）。



図一解 2.1.9 表面モルタルのひび割れ



図一解 2.1.10 橋脚張出し部の腐食ひび割れ



図一解 2.1.11 エフロレッセンス



図一解 2.1.12 水和熱及び乾燥収縮によるひび割れ

外観に生じた変状以外で、簡単に調査することができ、ASRの判定の際に参考にできるものとしては、当該構造物の過去の定期結果、周囲の構造物の定期点検結果がある。ASRによるひび割れは、竣工後2～3年以上が経過した後に発生し、5～6年以上後に目立つようになることが多い。竣工当初から発生しているひび割れについては、ASR以外の原因があると考えることが妥当である。また、ASRは骨材に起因する劣化であることから、地理的、時間的に近いときに竣工した周囲の構造物にASRによる著しい変状が見られる場合には、判定する構造物についてもASRの影響を受けているか、今後ASRの劣化を生じる可能性が高いと考えることができる。

これら外観調査の結果を慎重に検討してもASRかどうかを明確に判定できない場合は、専門家に相談するほか、十分な注意が必要となるが劣化部コンクリート試料を用いた各種試験結果を併用して判定することも考えられる。

コンクリート試料を用いたASRかどうかの判定を行うための試験には、コンクリート切断面の観察、静弾性係数の測定、残存膨張量試験等がある。これらの試験にはそれぞれ特徴があり、いたずらに行っても、構造物に生じている劣化現象がASRによるものか適切には判定できない場合があるうえ、試料採取のため構造物を傷つけることにもなるので、試験の実施に当たっては、必要な情報、行うべき試験、試料を採取する場所等について慎重に検討し計画を立てる必要がある。これら試験方法については10章を参考にするとよい。

※参考1：ひび割れの原因推定

ひび割れの原因推定については（社）日本コンクリート工学協会：コンクリートのひび割れ調査，補修・補強指針－2003－，pp.29-57，2003.6を参考にすると良い。

【参考文献】

社）日本コンクリート工学協会：コンクリートのひび割れ調査，補修・補強指針－2003－，pp.29-57，2003.6

3章 補修の検討を行う必要性の検討

3.1 基本的考え方

ASR 劣化構造物に対して補修等の検討を行う必要があるかの判断は、3.2 にしたがって、ASR による変状が、当該構造物の耐久性能等に及ぼす影響の有無を評価した結果を参考に行う。

【解 説】

H15ASR 要領（案）の「4. 補修の検討を行う必要性の判断」では、構造物の種類や重要性、変状の程度などを勘案して、補修を検討・実施するかどうかの判断を行うこととされている。本ガイドラインでは、特に ASR により生じている変状が、構造物の耐久性能等に影響を及ぼしているかどうかを評価する方法について説明を加えた。

3章でスクリーニングする構造物の中には、耐久性能だけでなく耐荷性能に問題を有するものも含まれるが、それらは4章、6章においてさらにスクリーニングされる。

ASR による変状が、現状では当該構造物の耐久性能等に影響を及ぼしている可能性が低いと評価された場合には、当面は経過観察を主体とした維持管理を行う事も考えられる。これは、現在までの知見では ASR による劣化の進行を予測することが難しいこと、また、ASR による劣化が軽微な構造物については、次頁の参考 2 に示すように ASR による劣化の進行が遅く、結果として長期間構造物の耐荷性能に著しい影響を与えるまでには到らずに推移している事例も多いためである。しかしこの場合にあっても顕著な劣化を生じる可能性を有するものもあるため、今後も9章により ASR 劣化構造物として監視を行わなければならない。

なお、変状の程度に関わらず、ASR による変状が生じている部位に外部から水分が供給されている場合には、少なくとも水分の供給を防ぐ措置を行うことが望ましい。これは、アルカリシリカ反応により生じた反応ゲルが膨張するためには、水が必要であり、これまでの実構造物における ASR 劣化事例においても雨水が流下する経路など水分が豊富に供給される箇所著しい変状が見られることが多いためである（参考 図一解 2.1.7, 2.1.8）。また、水の供給がある部位が冬期に低温にさらされる場合には、凍結融解作用による劣化が併せて生じる可能性もあり、寒冷地域では、散布される凍結防止剤が雨水により ASR 変状部位へ流下されることで ASR が促進されるという指摘や、さらに塩害を併発することも考えられるので、十分な止水対策を講じる必要がある。

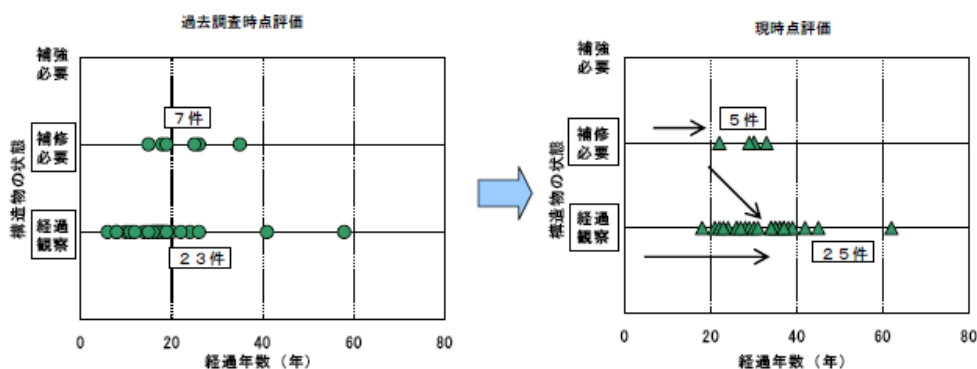
外部からの水分の供給を防ぐための対策としては、例えば、排水装置の清掃や改良、構造物天端の滞水を防ぐための排水勾配の設置、雨水の流路となっている箇所の防水工の施

工がある。

※参考 2 : ASR 劣化構造物の追跡調査事例

(独) 土木研究所では、過去の調査 (1985 年, 1988 年, 1999 年のいずれかに実施, 構造物の竣工からの経過年数は 6 年~30 年超と様々である) で ASR によるものと見られるひび割れが生じていた構造物に対し, 2003 年および 2004 年に外観調査を行い, その劣化の進展を観察した。その結果, 過去の調査時点で変状が軽微であった構造物については, さらに 5~15 年程度が経過した後でも, 補修を必要と判断するような変状は生じていなかった (図一解 3.1.1)。このように劣化のスピードが比較的ゆるやかな構造物では, 直ちに対策を行わなくても経過観察を主体とした維持管理を行っていくことで, 構造物の性能に深刻な問題が生じる前の適切な時期に対策を取ることでもできるものと考えられる。

この調査結果は, 比較的変状が軽微な構造物が, 今後も補修を必要としないということの意味するわけではないことに注意しなければならない。



※上図に示す 30 件は, 竣工後一度も補修を行っていないものである。

※過去調査時点の評価 (上図左) で補修必要と評価された構造物 7 件のうち 2 件は, 現時点の評価 (上図右) では経過観察と評価が見直された。これは, 過去の調査時点までに得られた知見からは, 放置しておくともひび割れが進行するなど, ASR が耐久性に与える影響が大きいと予想したものの, 結果としてその予想が外れ, 相当程度の期間が経過した後も構造物の状態にほとんど変化がなかったことから, 当面は補修を行う必要性が低いものと, その評価を変更したものである。

図一解 3.1.1 ASR 劣化構造物の健全度の変化

【参考文献】

独立行政法人土木研究所: アルカリ骨材反応により劣化したコンクリート構造物の追跡調査, 土木研究所資料 No. 3955, 2005. 2

3.2 ASR による変状が構造物の耐久性能等に及ぼす影響の評価

- (1) ASR による変状が構造物の耐久性能等に影響を及ぼすかの評価は、「10.2 外観調査」の結果に基づき、(2)に従って行う。
- (2) 次の全てに該当する場合には、ASR による変状が耐久性能等に影響を及ぼしている可能性が低いものと評価して良い。それ以外は補修の検討を行う必要性について検討しなければならない。
- ①ASR によるひび割れが生じていても、ひび割れ幅が小さく、それらが反応ゲルや炭酸カルシウムなどで充填されている場合
 - ②コンクリートに浮きや剥離が見られない場合
 - ③過去に ASR に対する補修を行った箇所に、外観上の変化が認められない場合
 - ④経過観察中であって、ひび割れなどの ASR による変状が進行していないと判断される場合

【解 説】

(1)について

補修の検討を行う必要性を評価する場合においては、外観調査により把握されるひび割れ等の変状の程度を参考に、構造物の耐荷性能及び耐久性能への影響を検討する。

(2)について

これまでの ASR による損傷事例から、ASR 劣化構造物の耐荷性能及び耐久性能に影響を及ぼすおそれのある変状として、鉄筋の破断、鉄筋とコンクリートの付着の喪失、鉄筋の腐食、コンクリートの強度及び静弾性係数の低下、コンクリート有効断面の変化、プレストレスの低下が考えられる。一方、これらの変状が生じていないと考えられる場合には、当該構造物の耐荷性能及び耐久性能の低下がただちに懸念されるものではないため、当分の間経過観察を行うものとして良い。

補修の検討を行う必要性を判断するためには、これら変状の有無を外観調査の結果より推測することが必要となる。

ここでは、この推測を行うための基準として、上記①から④までの項目を示した。

①のように ASR によるひび割れが生じていても、ひび割れ幅が小さく、それらが反応ゲルや炭酸カルシウムなどで充填されている場合には、a) 内部鉄筋の破断が生じている可能性は低いこと、b) コンクリートの膨張の程度は小さく、コンクリート強度、静弾性係数の低下は著しくないと考えられること、c) ひび割れがコンクリートと鉄筋との付着性能を低下させる状況までには至ってないと考えられること、d) ひび割れ部からの水や空気等の鉄筋

近傍への侵入が抑制され、内部で鉄筋の腐食が進行する可能性が低いことから、構造物の耐荷性能や耐久性能への影響はないものと推測される。なお、反応ゲルや炭酸カルシウムなどで充填されている場合は、ひび割れ部を効率的に補修する手法は確立されていない

現在のところ、耐久性に影響を与えないと判断できるひび割れ幅について定量的な知見は得られていないが、表一解 5.3.1 の値をその参考としてよい。

②については、コンクリートに浮きや剥離がなければ、コンクリートの有効断面の減少や鉄筋の著しい腐食がないものと判断される。③については、すでにひび割れ注入や表面被覆、鋼板巻立てなどの補修が行われている場合で、補修後の劣化の進行が認められない場合には、補修実施後の ASR による性能低下はないものと考えられる。ただし、補修の方法・材料によっては、補修後の変状を外観目視により観察することが難しい場合がある（例えば、表面被覆や鋼板巻立てなど）ので、注意しなければならない（この場合表面被覆材のふくれや、鋼板の変形および打音による浮きの確認等で補修、補強部材の変化についても確認出来る）。これを補うためにモニタリング用の計測装置などを設置した場合には、モニタリングの結果も参考にして判断するものとする。④については、経過観察において劣化の進展が見られない場合には、ASR による性能低下が無いと考えられる。特に竣工後長期間が経過しているような構造物については、外的な条件が変化しなければ今後も急速に ASR による劣化が進行することは考えにくいいため、外観調査の結果等を記録し、経過観察を続けるものとしてよい。

4章 補修で十分であるかの検討

4.1 基本的考え方

ASR 劣化構造物への対策が補修で十分であるかの判断は、4.2 にしたがって、ASR による変状が当該構造物の耐荷性能に及ぼす影響の有無を評価した結果に基づき行う。

【解説】

H15ASR 要領（案）の「5. 補修で十分であるかの判断」から「8. 詳細調査（鉄筋全度調査）」、「9. 補強の必要性」に至る検討のフローでは、鉄筋が破断しているおそれがある場合には、はつり調査によって鉄筋の健全性を確認し、鉄筋の破断が生じている場合には、構造物の補強の必要性を行うことも視野に入れた検討を行うこととされている。本ガイドライン（案）では特に ASR により生じている変状が、構造物の耐荷性能に影響を及ぼしているかどうかを評価する方法について説明を加えた。

4.2 ASRによる変状が構造物の耐荷性能に及ぼす影響の評価

- (1) ASRによる変状が構造物の耐荷性能に影響を及ぼすかの評価は、「10.2 外観調査」の結果に基づき、(2)に従って行う。
- (2) 次のいずれかに該当する場合には、ASRによる変状により耐荷機構が変化し、耐荷性能に影響を及ぼしているおそれがあるものと評価する。
 - ① 構造物中の鉄筋が破断している場合、または破断しているおそれがある場合
 - ② コンクリートと鉄筋の付着や定着が損なわれているおそれがある場合
 - ③ PC鋼材定着部の陥没および鋼材の突出等の変状が認められる場合
 - ④ 上記以外に耐荷性能に影響を及ぼすと考えられる変状が認められる場合

【解説】

(1) (2)について

ASRによる劣化が生じた構造物では、比較的幅の大きなひび割れが入りやすいことや、ひび割れ部から滲出した反応ゲルで構造物表面が汚れることなどから、その耐荷性能が不安を抱くような外観となりやすい。また、ASRによる劣化が生じた構造物からコンクリートコアを採取して試験を実施した場合、圧縮強度や静弾性係数の低下が認められる場合が多い。特に静弾性係数については、健全なコンクリートの場合に想定されている値と比較して大きく低下していることも少なくない。

しかし、一方で、ASRを生じさせた鉄筋コンクリート供試体による載荷試験を行った結果を見ると、鉄筋が健全であり、かつ引張主鉄筋の定着が健全であれば、部材の曲げ耐力やせん断耐力の著しい低下は見られないという結果も多く報告されている。

すなわち、採取したコアの圧縮強度や静弾性係数の低下ほど、部材としての耐荷性状の変化は大きくないということになる。この理由については、必ずしも明確ではないが、コンクリートの膨張ひずみを鉄筋等の補強鋼材が、ASRによる膨張を拘束することにより、あたかもプレストレスを導入した様な圧縮応力がコンクリートに作用しているためであると考えられている。

そこでここでは、構造物中の鉄筋が健全で、鉄筋とコンクリートが荷重に対し一体として抵抗する機構が保たれており、構造物・部材の耐荷性能の低下を示すような変状が見られない場合は、構造物・部材の耐荷性能はASRによる劣化がない場合に比べて大きく低下していることはないものと評価することにした。ただし、鉄筋量に余裕がなく、常時の荷重に対して比較的大きな応力が鉄筋に発生している構造物においては、ASRによる膨張に伴

う鉄筋応力の増加により、鉄筋が降伏に至るなど、耐荷力が低下している可能性も考えられるので、評価に当たっては構造物の特徴を考慮するなどの注意が必要である。H15ASR 要領（案）と比較すると、新たに着目すべき項目として②～④を追加した。

①構造物中の鉄筋が破断しているおそれがあるかどうかの評価は、H15ASR 要領（案）の「5. 補修で十分であるかの判断」の解説(2)に基づき行う。この解説における記述は、鉄筋破断のおそれのある箇所をもれなく調査することを目的としたものであり、該当する変状が生じていたとしても、鉄筋の破断が生じているとは限らない。また、H15ASR 要領（案）の制定後、鉄筋の破断が疑われる構造物については調査が進み、破断の有無が明らかになりつつある（10.3.2 参照）。調査の結果、鉄筋の破断が見られなかった構造物については、②、③に該当しないかぎり、補強を要するような耐荷性能への影響はないものと判断してよい。

②コンクリートと鉄筋の付着および鉄筋のコンクリートへの定着はRCおよびPC構造が成立するための前提条件であり、付着強度の低下および定着不良は当該構造物の耐荷性能の低下をもたらすものである。ASRの影響を受けたコンクリートには多数のひび割れが生じることから、劣化が著しい場合には、コンクリートと鉄筋の付着および定着が損なわれ、構造物の耐荷性能を低下させるおそれがある。

コンクリートと鉄筋との付着および定着を評価する手法については、「6.2.3 鉄筋とコンクリートとの付着」に従って検討するとよい。



図一解 4.2.1 鉄筋とコンクリートの付着および定着が疑われる鉄筋に沿ったひび割れ

③PC構造物において定着部の陥没、鋼材の突出等の変状が認められる場合にはプレストレスの低下又は消失が考えられ、特に鋼材が破断している場合は、所要の耐荷力が損なわれている可能性が高く、これらの変状が見られる場合には、速やかに補強に対する検討を行う必要がある。

定着部からの錆汁の滲出は、PC鋼材が腐食環境にある事を示唆しており、今後PC鋼材が破断に到る可能性が考えられるため、調査および補修が必要である。

またPC構造物はプレストレス力に沿った顕著なひび割れが生じやすい。この場合①と

同様に鉄筋が破断しているおそれがあるかどうかの評価を、H15ASR 要領（案）の「5. 補修で十分であるかの判断」の解説(2)に基づき行う。P C 構造物の場合、部材をはつることによって応力状態が変動するため、はつり範囲を適切に定め十分に注意して行わなければならない。鉄筋折り曲げ部がP C 鋼材に近く、はつり調査を行えない場合は、専門家を交えて検討を行うのが良い。P C 鋼材に沿ったひび割れにさび汁の滲出が見られる場合は、P C 鋼材および鉄筋の破断についても調査を行う。

鉄筋破断、P C 鋼材の破断が無い場合は耐久性確保を目的とした補修を行うこととする。

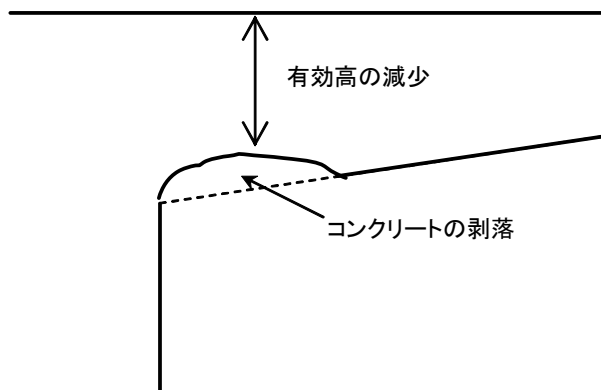
現在は、P C 鋼材に沿った顕著なひび割れが、構造物の耐荷力に与える影響について明確になっていない。阪神高速道路（株）や（社）プレストレストコンクリート建設業協会では大規模供試体を含めたP C 梁実験を行っており、いずれ知見が得られと考えられるが、現状では、これらのひび割れを拘束する方向（スターラップやP C 鋼材定着部補強筋等）の鋼材の破断が確認された場合には、構造物が一体として挙動せず耐荷力の低下が生じるおそれがあるため注意が必要である。

④その他の耐荷性能に影響を及ぼすと考えられる変状として次のものが考えられる。

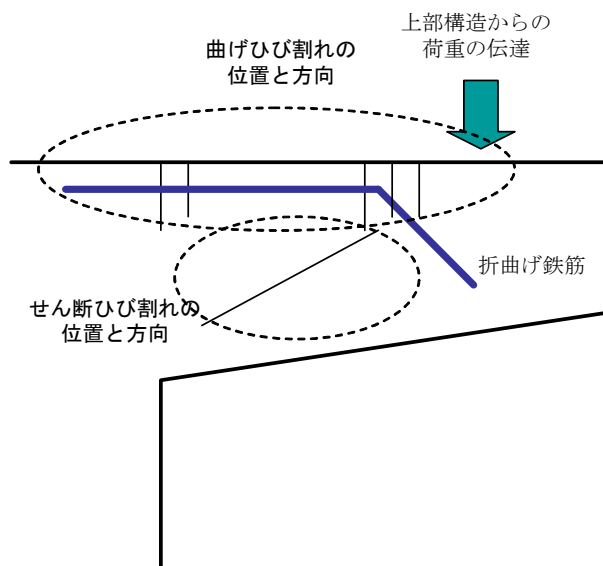
- 1) 腐食による鉄筋の断面欠損が疑われるような変状
 - 2) 圧縮力を受ける部分に生じているコンクリートのうき、剥離又は幅の大きなひび割れ
 - 3) 荷重条件から曲げモーメントの大きい位置に生じている曲げひび割れ、又はせん断応力の大きい位置に生じているせん断ひび割れ
-
- 1) ASRにより幅の広いひび割れが多数生じている構造物では、ひび割れ部からの水・空気等の侵入が容易になり、腐食によって構造物中の多数の鉄筋の断面積が減少する可能性も否定できない。したがって、浮き、剥離、ひび割れからの錆汁の滲出など、鉄筋の著しい腐食が疑われるような変状が認められる場合も、補強も視野にいたした検討を行う状況の一つとして考えられる。これに該当する場合には、最も腐食が著しいと予想される箇所ではつり調査を行い、耐荷性能への影響の有無を確認するとよい。
 - 2) コンクリートの断面欠損や幅の大きなひび割れのうち、コンクリートが主として負担する圧縮力が卓越する部位における大きな欠損等は、コンクリートの有効断面の減少をもたらす、構造物の耐荷性能に影響を及ぼすおそれが否定できないことから、これを耐荷性能の低下を疑わせる著しい変状として位置づけた（図一解 4.2.2）。
 - 3) 構造物の外観にあらわれたひび割れに曲げひび割れの特徴があるかを見極めるには、次のような点に着目すると良い（図一解 4.2.3～4.2.5）。
 - ①荷重条件から曲げモーメントが大きい部位、または主鉄筋量が急変する部位にひび割れが発生しているか。
 - ②ひび割れ幅は、曲げモーメントの大きい箇所で大きくなっているか。万一、死荷重が作用する状態で顕著な曲げひび割れの発生が認められた場合、構造物の

曲げに対する耐荷力が低下しているおそれもあるので、専門家を交えた検討によって、補強の実施について検討するのがよい。

また、せん断ひび割れの発生やその疑いが認められ、そのひび割れ幅が大きい場合には、せん断補強鉄筋にかなりの負担が生じている可能性が高いので、ただちに通行止めなどの緊急対応をとるとともに、専門家を交えた検討を行わなければならない。



図一解 4. 2. 2 有効断面（有効高）減少の可能性のある断面欠損の例



図一解 4. 2. 3 荷重の影響により生じるひび割れの特徴



図一解 4.2.4 曲げひび割れの例 (T型梁供試体の荷実験, 天地を逆に示す)



図一解 4.2.5 曲げひび割れの例 (実構造物, 赤線の枠内にひび割れ)

5章 補修対策工の検討

5.1 基本的考え方

- (1) ASRにより劣化した構造物に対して、補修を行うかどうかの判断を行う場合及び補修工法を選定する場合には、必要に応じて5.2に従って詳細調査（ASR等状況調査）を行う。
- (2) ASRにより劣化した構造物に対し、補修を行うかどうかの判断を行う場合は、5.3に従って行うものとする。
- (3) ASRにより劣化した構造物に補修を行う場合、その補修工法を選定は、5.4に従って行うものとする。

【解説】

本章は、H15ASR要領（案）の「6. 詳細調査（ASR等状況調査）」及び「7. 補修対策工の検討」の記述では簡単な紹介に留まっていた補修工法について、その選定における考え方などを追記した。

ASRにより劣化した構造物の補修については、従来は建設省総合技術開発プロジェクト「コンクリートの耐久性向上技術の開発」の成果として発表された「アルカリ骨材反応被害構造物（土木）の補修・補強指針（案）」（1988年）（以下、S63総プロ補修補強指針という）に基づいて行われてきた。しかし、S63総プロ補修補強指針が定められた後、種々の新たな補修材料・補修工法が開発されてきたこと、S63総プロ補修補強指針に従って補修した結果、必ずしも期待した補修効果が得られていないと考えられる場合もあったことから、本ガイドライン（案）では、S63総プロ補修補強指針の記載内容を見直し、現状で妥当と思われる補修工法選定手法を示したものである。

【参考文献】

アルカリ骨材反応被害構造物（土木）の補修・補強指針（案），コンクリートの耐久性向上技術の開発（土木構造物に関する研究成果），建設省総合技術開発プロジェクト報告書，（財）土木研究センター，pp. 221-289，1989

5.2 詳細調査（ASR 等状況調査）

ASR による変状に対する補修の必要性、及び補修工法を検討する際には、次のような調査から得られる結果が参考になるので、状況に応じて必要な調査を選択し、実施するものとする。

- 1) ASR による劣化の経時変化の調査（過去の調査記録の把握）
- 2) 今後のコンクリート膨張量に関する調査（残存膨張量試験）
- 3) 変状が見られる箇所付近の雨水の流下状況に関する調査

【解 説】

ここでは、ASR による変状に対する補修の必要性、及び補修工法を検討する際に有益と考えられる調査を列記した。ただし、補修を行うかどうか、どの補修工法を選定するかの判断において、必ずしもこれら全ての情報が必要になるものではない。特に残存膨張量試験については、構造物からコアを採取することで構造物を傷つけるおそれがあることや、試験に長期間を有することから、その結果が判断に不可欠な場合にこれを行うのがよい。また、これまでの検討（例えば、「2章 ASR の影響を受けている可能性があるかどうかの判定」など）で、すでにこれらの調査の一部または全部を行っている場合には、その結果を利用するのがよい。

1) ASR による劣化の経時変化の調査（過去の調査記録の把握）

構造物の過去の定期点検結果や詳細調査結果、補修の記録などから、構造物の竣工後の経時的な変化を把握したり、将来の ASR の進行についてもおおまかに推定することが可能である。例えば、直近の（5～10 年程度前の）点検時点から ASR による変状にほとんど変化が認められない構造物では、構造物の周辺環境に大きな変化が生じない限り、今後も急激に変状の程度が変化するとは考えにくい。逆に、比較的新しい構造物で、直近の点検時点からの変化が大きい構造物は、今後も ASR による変状が速い速度で進行することが考えられる。

点検結果の中では、特にひび割れの位置、長さ、ひび割れ幅等の外観に現れる変状に着目し、これらが変化しているかどうかを明らかにするのがよい。また、使用したレディミクストコンクリートの製造工場や使用骨材等、設計・施工時の記録が残されている場合には、同種のコンクリートが使用された他の構造物における劣化状況や補修状況を参考にするのがよい。なお、コアの圧縮強度試験の結果には、ASR による劣化の影響よりも、試料の採取位置による違いが大きく影響することがあるので、圧縮強度の変化から ASR による劣化の進行を推定する場合は注意しなければならない。

2) 今後のコンクリート膨張量に関する調査（残存膨張量試験）

過去の記録が十分に残されていない構造物では、コア試料を用いた残存膨張量試験が、将来の ASR の進行の可能性を検討する現状では唯一の手段となる。残存膨張量試験の方法は、「10.3.5 コアの膨張量試験」を参考に行うとよい。なお、先に述べた過去の調査記録の把握から、過去 5 年間程度の点検結果を比較し、新たなひび割れが生じていたり、ひび割れ幅が増大していたりすることが明らかになった場合には、今後も膨張が継続すると容易に判断できるので、コア採取によって構造物を傷つけてまで残存膨張量試験を実施する必要性は小さい。

3) 変状が見られる箇所付近の雨水の流下状況に関する調査

ASR によるコンクリートの膨張には水の存在が不可欠であり、実構造物では雨水が流下する経路など水分が豊富に供給される箇所で見られることが多い。したがって、橋台・橋脚などその水分環境が上部構造の影響を受ける部位では、雨水の状況を調査し、変状箇所への水分の供給を防ぐための対策を検討するために必要な調査を行う。

※参考 3：残存膨張量試験結果と補修工法・補修材料の選定

残存膨張量試験は、ASR によるコンクリートの劣化が将来も継続する可能性があるかどうかを短時間で確かめることができるほぼ唯一の方法である。このため、ASR により劣化した構造物の維持管理では、構造物から採取したコアで残存膨張量試験が行われることが多い。

ただし、残存膨張量試験の結果から、ASR による膨張が将来にわたって継続するかどうかを精度良く推定することは容易ではないのが現状である。例えば、ASR によるコンクリートの劣化は、通常、構造物中で必ずしも一様に進行していない。このため、複数箇所からコアを採取して試験すると、ある箇所では残存膨張量がほとんどなく、別の箇所では残存膨張量が大きいといった試験結果が得られることも珍しくない。また、試験の結果コアの残存膨張量が大きかったとしても、膨張のために必要な温度・湿度などの条件が将来にわたって整わない場合には、当該箇所のコンクリートが膨張しない場合もある。このようなことから、残存膨張量試験の評価にあたっては、ASR によるコンクリート構造物の劣化についての十分な知識や経験をもつ専門家を交えて検討を行うのがよい。

一方、このような技術の現状から、補修工法・補修材料の選定を行う際には、残存膨張量試験結果を用いた将来予測の不確かさを避けるため、試験を行わず、ASR による膨張が継続することを前提とした工法・材料を選定する場合もある。したがって、残存膨張量試験を行う場合には、具体的な補修方法を念頭に置くなど、あらかじめ試験結果の利用方法を明確にした上で行うのがよい。なお、このガイドライン（案）に記した各種補修工法では、以下のように残存膨張量試験の結果を活用することが考えられる。

- ・ひび割れ注入工法：コンクリートの鋼材保護性能の回復を目的として、ひび割れ部に樹脂系あるいはセメント系の材料を注入する補修工法であり、コンクリートの今後の膨張

の有無とは無関係に適用の可否を検討する必要がある。なお、S63 総プロ補修補強指針では、ひび割れが進行しているか、ひび割れの進行が止まっているかを分類した注入材料の規格が示されているので、すでに残存膨張量試験を実施した結果がある場合には参考にするるとよい。残存膨張量試験の結果がない場合は、ひび割れが今後も進行するものと考えて材料を選定するのがよい。

- ひび割れ充てん工法：コンクリートの鋼材保護性能の回復を目的として、ひび割れに沿ってコンクリートをカットして溝を設け、その部分に補修材料を充てんする工法である。充てん材の選定における残存膨張量試験結果の活用については、ひび割れ注入工法と同じように考えてよい。
- 断面修復工法：コンクリートの鋼材保護性能の回復を主目的として、劣化したコンクリートはつりとして、その部分のコンクリートを打ち換える補修工法であり、補修を行うかどうかの検討については、残存膨張量試験を行う必要性は小さい。ただし、補修を行った箇所の周囲のコンクリートが膨張すると、補修箇所とのひずみの違いから、補修箇所が剥離するなどの悪影響が生じるおそれがある。このため、補修箇所の周囲のコンクリートの残存膨張量を確認し、これを考慮して補修材料を選定するとよい。
- 撥水系表面保護工法：ASRによる変状の進行を抑制することを目的として、コンクリート表面から撥水性を有する材料を塗布することで、その表面から内部に成分が浸透し、主としてコンクリート表層部に新たな機能を付与する補修工法であり、今後もコンクリートの膨張が進行するおそれがある箇所に適用するのがよい。ただし、先に述べたように、残存膨張量試験の結果は調査箇所によって変動するので、補修範囲を見極めるためだけに残存膨張量試験を多数回行うことは、必ずしも効率的であるとはいえない。構造物を代表する数カ所の測定結果から判断するとよい。
- 遮水系表面保護工法：ASRによる変状の進行を抑制することを目的として、コンクリート表面に単層または複層の塗膜を形成し、構造物の外部から構造物中に水が浸入することを防ぐ補修工法であり、撥水系表面保護工法の場合と同様、必要に応じて残存膨張量試験の結果を参考にするるとよい。なお、遮水系の表面保護工法は、塗膜の材質によって、塗膜の柔軟性が異なる。今後も劣化が進行するおそれがある場合は、ひび割れ追従性の高い材料を選定するとよい。

5.3 補修を行うかどうかの判断

- (1) 補修を行うかどうかの判断は、(2)～(4)に示す補修の必要性和補修の有効性、構造物の種類や重要性、周辺環境などを総合的に勘案して行う。
- (2) ASRによる変状によりコンクリートが鋼材を腐食から守る性能に著しい低下が生じているおそれがある場合には、これを回復するような補修を行うのがよい。
- (3) 今後もASRによるコンクリートの膨張が進行すると予想され、将来的に構造物の耐久性に大きな影響が生じるおそれがある場合には、ASRによる変状の進行を抑制するための補修を行うのがよい。
- (4) ASRによる変状が生じた箇所が水みちとなっているような場合には、周囲からの水の流下を防ぐような対策を講じるのがよい。

【解説】

(1)について

ASRによって生じた変状に対して補修が必要な場面としては、①補修を行わないと構造物中の鉄筋の腐食が懸念されるなど、構造物の耐荷性能や耐久性能に影響を及ぼすおそれがある場合、②補修を行わないとASRによる変状がさらに進行し、いずれは①のような不都合が生じると予想される場合、③外部から供給される水分がASRによる変状の発生に大きな影響を与えていると考えられる場合、④構造物の周辺状況によってかぶりコンクリートの剥落が第三者被害を及ぼすおそれのある場合がある。これらに対する対策として(2)～(4)、及びこれらの解説を示した。

ただし、現状では、ASR劣化構造物の場合、劣化進行の防止や抑制を完全に行える補修方法はなく、補修効果を予測することも難しい。したがって、補修を行うかどうかの判断を行う場合には、適用しようとする補修工法や補修材料によって、その期待される補修効果や確実性についても考慮した上で判断しなければならない。構造物の形状や周辺環境等の条件によっては、(2)～(4)として挙げた対策を行うことが不可能な場合もある(5.6解説参照)。このような場合には、劣化した部位のコンクリートの打換えや、構造物の撤去・再構築などの抜本的な対策が行われるまで、経過観察等により構造物の安全性に影響が生じていないことを確認する必要がある。

また、補修を行うかどうかの判断にあたっては、構造物の種類や重要性(例えば、仮にASRによる変状が進行した際に、交通を制限して大規模な改修を行うことが可能かどうか)や周辺環境(塩害や凍害などとの複合的な劣化が生じうるかどうか)といった点も考慮しなければならない。

(2)について

ASRの影響でコンクリート表面にひび割れが生じると、ひび割れ箇所から塩化物イオンや二酸化炭素、水など、コンクリート中の鋼材を腐食させる物質が侵入しやすくなり、コンクリートが鋼材を腐食から守る性能が低下すると考えられる。したがって、コンクリートの鋼材保護性能の回復を目的として、ひび割れ箇所の補修を行うことを検討しなければならない。

コンクリートの表面のひび割れの大きさと耐久性への影響に関しては、これまでも様々な検討がなされているが、必ずしもその関係は明確となっているわけではない。しかし、大きなひび割れがあると鋼材の腐食により耐久性が損なわれるおそれがあり、一方で、ある程度以下のひび割れ幅であれば、耐久性への影響はほとんどないと考えられている。

例えば、日本コンクリート工学協会の「コンクリートのひび割れ調査、補修・補強指針－2003－」では、標準的な環境条件の場合、ひび割れ幅が0.6mm以上の場合は補修を行う必要があり、ひび割れ幅が0.2mm以下の場合は補修の必要はないとしており、これを参考にしてよい。ひび割れ幅がこの中間にあるような場合には、構造物の周辺環境（塩害や凍害の可能性）なども勘案して、補修を行うかどうかを判断するとよい。

※参考4：有害なひび割れ幅に関する検討例（日本コンクリート工学協会における検討例）

日本コンクリート工学協会の「コンクリートのひび割れ調査、補修・補強指針－2003－」では、表一解5.3.1が、判定のための表として示されている。また、その解説に表作成の根拠となる資料の概要が示されているので参考にするるとよい。

表一解 5.3.1 補修の要否に関するひび割れ幅の限度

区分		環境 ²⁾ その他の 要因 ¹⁾	耐久性からみた場合			防水性からみた場合
			きびしい	中間	ゆるやか	—
(A) 補修を必要とする ひび割れ幅 (mm)	大	0.4以上	0.4以上	0.6以上	0.2以上	
	中	0.4以上	0.6以上	0.8以上	0.2以上	
	小	0.6以上	0.8以上	1.0以上	0.2以上	
(B) 補修を必要としない ひび割れ幅 (mm)	大	0.1以下	0.2以下	0.2以下	0.05以下	
	中	0.1以下	0.2以下	0.3以下	0.05以下	
	小	0.2以下	0.3以下	0.3以下	0.05以下	

注：1) その他の要因（大，中，小）とは、コンクリート構造物の耐久性及び耐水性に及ぼす有害の程度を示し、下記の要因を総合して定める。

ひび割れの深さ・パターン、かぶり（厚さ）、コンクリート表面の塗膜の有無、材料・配（調合、打継ぎなど

2) 主として鋼材のさびの発生条件からみた環境条件

【参考文献】

（社）日本コンクリート工学協会：コンクリートのひび割れ調査、補修・補強指針－2003－， p.61， 2003.6

(3)について

将来のコンクリート膨張量に関する調査（「5.2 詳細調査（ASR 等状況調査）」）の結果、コンクリートの膨張が将来にわたっても継続すると予想される場合には、ASRによる変状の進行が将来的に構造物に著しい性能低下をもたらすことが無いように、これを抑制するための補修を行うことを検討するとよい。

ただし、構造物の形状や周辺環境によっては、補修でASRによる膨張を抑制することが困難な場合も多いので、補修を行うかどうかの判断を行う場合には、あらかじめ具体的な補修工法や補修材料を念頭において検討しなければならない。

なお、ASRによるコンクリートの膨張がほぼ収束したと見られる構造物でも、仮に劣化が進行した場合には補修することが困難になると予想される構造物については、ASRによる変状の進行を抑制するための補修を行う事も考えられる。

(4)について

ASRによるコンクリートの膨張には水分の供給が不可欠であり、特に橋梁下部構造物などでは、上部構造から流下する雨水の通り道などで、著しい変状が見られることが多い。このような場合には、コンクリート部材に対する補修とは別に、以下の対策を行うことが重要である。

- 1) ジョイント部の漏水対策工
 - ・非排水型伸縮装置の採用
 - ・ジョイント部周辺への防水シートの採用
 - ・排水経路、装置の是正
- 2) その他、上部構造からの漏水防止
 - ・排水桝、排水管の補修や更新
- 3) 下部構造天端への勾配設置による滞水防止

滞水防止のために勾配を設置する場合、それが十分に機能するように計画する必要がある。勾配は大きく取る方が排水の面では有利だが、施工が困難になることも考えられるので、一般には、6%（プレキャストブロックと現場打ちコンクリートの組合せでL型側溝を形成する場合の、現場打ちコンクリート部の標準的な勾配）程度を目安に計画するとよい。

【参考文献】

（社）日本道路協会：道路土工排水工指針，p. 27，1987. 6

5.4 補修工法の選定

- (1) ASR 劣化構造物の補修工法は、その補修目的に合致したものを選定しなければならない。
- (2) ASR 劣化構造物の補修工法は、その補修機構が明確で、かつ実構造物でその補修効果が確かめられているものから選定しなければならない。
- (3) コンクリートの鋼材保護性能の回復を目的とした補修を行う場合は、5.5により行うものとする。
- (4) ASR による変状の進行を抑制するための補修を行う場合は、5.6により行うものとする。
- (5) ASR 劣化構造物の補修工法は、原則として、補修後も ASR の進行を容易に監視できるようなものを選定するものとする。

【解説】

(1) (2) (3) (4)について

ASRにより劣化した構造物については、種々の補修工法が提案されている（表－解5.4.1参照）。そこで、その際、各補修工法の補修機構を確認し、補修の目的に合致した工法や材料を選定しなければならない。なお、ASRによる変状の発生は、部材の寸法や形状、鉄筋量、コンクリートの含水状態などの影響を大きく受けるので、供試体を用いた実験等で効果が明確になった補修工法でも、実構造物で、同様な効果が得られるかどうかは明確ではない。したがって、補修工法や補修材料の選定に当たっては、既往の補修事例における補修後の経過などの情報を参考にするのがよい。これまでに比較的多く適用されてきた補修工法を5.5及び5.6で紹介したので、これを参考にとよい。

表一解 5.4.1 代表的な ASR 補修工法

補修工法	主たる補修目的		副次的な効果	備考
	内部の鋼材を腐食から守る	ASRの更なる進行を防ぐ	断面の一体性を高める	
ひび割れ注入工法	○	—	○	5.5.1参照
ひび割れ充填工法	○	—	—	5.5.2参照
断面修復工法	○	○ ^{*1}	△ ^{*3}	5.5.3参照
撥水系表面保護工法	—	△ ^{*2}	—	5.6.1参照
遮水系表面保護工法	—	△ ^{*2}	—	5.6.2参照

○：ほとんどの部材，部位で効果が期待できる。

△：効果が期待できない場合もある。

—：当該補修工法単独では，効果は期待できない。

*1 断面修復工法を適用した箇所では，原コンクリートが除去されるので，補修部位に限っては ASR の発生は考えにくい，しかし，補修箇所周囲における ASR による劣化の進行については，その与える影響は明確でない。そこで，本ガイドライン（案）では「鋼材保護性能の回復を目的とした補修」の一つとして紹介した。

*2 その形状等の制約から，外部からの水分の供給を絶つことが困難な部材，部位については，効果を期待できない（5.6 解説参照）。

*3 補修材の種類や補修箇所の形状によっては，有効な断面として機能しない場合もありうるので，注意が必要である。

(5)について

これまでの点検結果や残存膨張量試験の結果から ASR によるコンクリートの膨張が収束していると見られる構造物や，ASR による変状の進行を抑制するための補修を行った構造物でも，その後，ASR による変状の進行が生じることがありうる。

したがって，ASR により劣化した構造物に対して補修を行う場合は，補修後も，ASR による変状の進行が，目視や簡単な装置で確認できるような補修工法を選定することが望ましい。構造物に生じている変状を直接監視することが困難になるような補修工法を採用する場合は，補修後も変状の進行を監視できるように，モニタリング用の計測装置を構造物に設置するなど，なんらかの対策を講じることが望ましい。

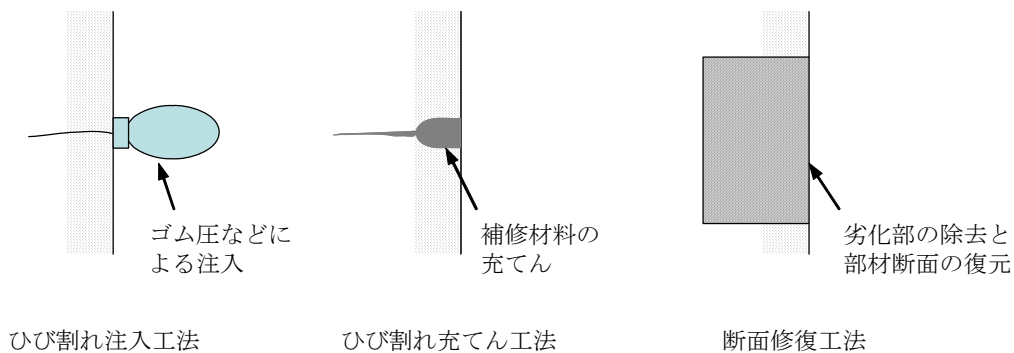
5.5 コンクリートの鋼材保護性能の回復を目的とした補修

- (1) コンクリートの鋼材保護性能の回復を目的とした補修を行う場合で、比較的ひび割れ幅が小さい場合には、ひび割れ注入工法を行うとよい。
- (2) ひび割れ幅が大きく、ひび割れ注入工法によって補修することが困難な場合には、ひび割れ充てん工法または断面修復工法を検討するとよい。
- (3) 具体的な補修方法については、5.5.1～5.5.3を参考に行うものとする。

【解 説】

(1)(2)について

ひび割れ注入工法は、ひび割れ部に樹脂系あるいはセメント系の材料を注入して、防水性、耐久性を向上させるものである。一方、ひび割れ充てん工法は、ひび割れ幅が0.5mm以上の場合に適用する工法で、ひび割れに沿ってコンクリートをカットして溝を設け、その部分に補修材料を充てんする方法である。また、断面修復工法は、劣化したコンクリートをはつりとして、その部分のコンクリートを打ち換える工法である。



図一解 5.5.1 鋼材保護性能の回復を目的とした補修工法の概念図

ひび割れ注入工法では、コンクリート表面から構造物内部までのひび割れを充てんし、コンクリートの鋼材保護性能を回復することができる。これに対し、ひび割れ充てん工法では、補修材が充てんできる範囲はコンクリートをカットした溝の範囲にとどまるので、補修材が充てんされていない構造物内部のひび割れが鋼材の腐食に与える影響は完全には除去できない。また、断面修復工法を行う場合、ひび割れ注入工法と比較して補修に要する労力が大きい。ひび割れ注入工法は、既存の補修事例からも概ね有効に機能していると評価できることから、鋼材保護性能を回復させるための補修としては、ひび割れ注入工法

を優先的に検討するのがよい。

ひび割れ幅が1mmまでの場合は、ひび割れ注入工法を問題なく適用できるものと考えられる。一方、ひび割れ幅が1mmを超えると、ひび割れ注入工法の適用が適当な場合とそうでない場合があると考えられる。ひび割れ幅が大きい構造物に注入工法を適用すると、例えば、注入によってひび割れを完全に埋めることが困難であったり、非常に多量の材料が必要になったりすることが懸念される。したがって、ひび割れ幅が大きい構造物にひび割れ注入工法による補修を計画する際には、この点に注意するとよい。

5.5.1 ひび割れ注入工法による補修

- (1) ひび割れ注入工法に用いる材料は、ひび割れ部への注入性、寸法安定性、母材コンクリートとの付着性に関して、必要な性能を有するものを選定しなければならない。
- (2) ひび割れ注入工法の施工は、あらかじめその妥当性が確認された方法で行い、品質管理及び検査を適切に行わなければならない。

【解 説】

(1)について

ひび割れ注入工法に使用する材料には、エポキシ樹脂やアクリル樹脂などの有機系、セメント系、ポリマーセメント系のものがある。これらの材料には、微細なひび割れ部にも確実に注入ができること、適用後の収縮量が少なく安定していること、ひび割れ周囲のコンクリートと一体となること、ひび割れが進行している場合にはこれにある程度追従できること、などが求められる。ただし、ひび割れの幅や深さ、ひび割れが進行しているかどうかなど種々の要因によって求められる性能水準が大きく異なりうること、実構造物における様々な施工環境を実験室で再現することが困難であることから、性能水準の設定方法や性能を確認するための試験方法が、確立されていないのが現状である。

一方、ASR劣化構造物のひび割れ注入工法に使用する材料については、これまでS63 総プロ補修補強指針に示された品質規格を満たす材料が使用されており、一定の補修効果が得られているので、これを用いてもよい（表－解 5.5.1）。ひび割れ注入工法に使用する材料については、他に、JIS A 6024「建築補修用注入エポキシ樹脂」、JSCE K-541「コンクリート構造物補修用有機系ひび割れ注入材の試験方法」、JSCE K-542「コンクリート構造物補修用セメント系ひび割れ注入材の試験方法」、JSCE K-543「コンクリート構造物補修用ポリマーセメント系ひび割れ注入材の試験方法」の規格もあるので、参考にするとよい。

表一解 5.5.1 S63 総プロ補修補強指針で規定された注入材の品質

項目	材料の種類		
	土木補修用 エポキシ樹脂 注入材 1 種	土木補修用 エポキシ樹脂 注入材 2 種	土木補修用 エポキシ樹脂 注入材 3 種
ひび割れ進行区分 ^{*1}	B		A
ひび割れ幅 (mm)	0.2~5.0		
粘度 (mPa・s)	1000以下	4±1 ^{*2}	1000以下
可使時間 (分)	30以上	30以上	30以上
硬化時間 (時間)	16以内	16以内	24以内
硬化収縮 (%)	0.1以下	0.1以下	0.1以下
伸び率 (%)	—	50以上	100以上
モルタル付着強さ (乾燥面) (N/mm ²)	6以上	6以上	6以上
付着耐久性保持率 (%) ^{*3}	60以上	60以上	60以上

*1 : A はひび割れが進行している状態, B はひび割れの進行がとまった状態

*2 : チキソトロピック係数 2rpm/20rpm の粘度で表わす

*3 : 30 サイクルの乾湿繰返し後の付着力が, 規格に対する百分率で表中の値以上であること。乾湿繰返し等の条件は JIS A 6024 「建築補修用注入エポキシ樹脂」による。なお, 現行の JIS A 6024 では, 「接着強さ」として記述されている。

(2)について

ひび割れ注入工法の施工は, S63 総プロ補修補強指針を参考に行うとよい。しかし, 近年のコンクリート構造物の補修に用いる材料・工法の発展は著しく, S63 総プロ補修補強指針の記述は, 施工に用いる器具などの点で最新のものと異なっている場合もある。そこで, S63 総プロ補修補強指針に記載されていない施工方法の詳細は, 最近の施工事例などを参照に適切に定めるとよい。

施工においては, ①使用材料が仕様書に指定された材料であること, ②材料の使用量が計画された使用量とほぼ等しいこと, ③施工計画が材料の可使時間内に施工できるものとなっていること, ④注入口や空気抜き口の配置が適当でひび割れ注入が確実に実施できるものとなっていること, ⑤使用材料は, ひび割れ面の湿潤状態に適合した材料であること, ⑥注入した材料が硬化するまで十分に養生すること, ⑦施工中に荷重等の影響により, ひび割れ幅が著しく変動することのないようにすること, について特に注意しなければならない。

なお, エポキシ樹脂注入材は, 注入箇所が湿潤状態にあると接着不良を起こす可能性があるため, このような場合には, 湿潤面用注入材を用いなければならない。一方, セメント系やポリマーセメント系の注入材では, 注入箇所が乾燥状態にあると目詰まりなどを起こすおそれがあるため, 水を注入するなどして湿潤状態としなければならない。

5.5.2 ひび割れ充てん工法による補修

- (1) ひび割れ充てん工法に用いる材料は、充てん性、寸法安定性、母材コンクリートとの付着性に関して、必要な性能を有するものを選定しなければならない。
- (2) ひび割れ充てん工法の施工は、あらかじめその妥当性が確認された方法で行い、品質管理及び検査を適切に行わなければならない。

【解 説】

(1)について

ひび割れ充てん工法に使用する材料には、コンクリートをカットして設けた溝に確実に充てんすることができること、適用後の収縮量が少なく安定していること、周囲のコンクリートと一体となることなどが求められる。ただし、これらの性能については、ひび割れの幅や深さ、ひび割れが進行しているかどうか、形成する溝の形状など種々の要因によって求められる性能水準が大きく異なりうること、実構造物における様々な施工環境を実験室で再現することが困難であることから、性能水準の設定方法や性能を確認するための試験方法が、確立されていないのが現状である。

一方、ASR劣化構造物のひび割れ充てん工法に使用する材料については、これまでS63 総プロ補修補強指針に示された品質規格を満たす材料が使用されており、一定の補修効果が得られているので、これを用いてもよい（表－解 5.5.2）。

表－解 5.5.2 充てん材の品質

項目	材料の種類	
	土木補修用 充填材 ポリマーセメント系	土木補修用 充填材 シーラント系
ひび割れ進行区分*1	B	A, B
ひび割れ幅 (mm)	5.0より大	
粘度 (mPa・s)	10,000以下	ダレを認めず
可使時間 (分)	30以上	240以上
硬化時間 (時間)	16以内	24以内
硬化収縮 (%)	0.1以下	—
伸び率 (%)	—	800以上
モルタル付着強さ (乾燥面) (N/mm ²)	6以上	たわみ量10mm以上で 破壊すること
付着耐久性保持率 (%) *2	60以上	60以上

*1：A はひび割れが進行している状態，B はひび割れの進行がとまった状態

*2：規格に対する百分率

なお、ひび割れ充てん工法では、表面部の溝切り部分には補修材が充てんされるが、その奥にあるひび割れは充填されないままとなる可能性がある。このため、充てん部近傍から塩分などが浸透する場合には、ひび割れを伝って内部に浸透する可能性がある。このことから、塩害地域においてひび割れ充てん工法を採用する場合は十分注意する必要がある。

(2)について

ひび割れ充てん工法の施工は、S63 総プロ補修補強指針を参考に行うとよい。しかし、近年のコンクリート構造物の補修に用いる材料・工法の発展は著しく、S63 総プロ補修補強指針の記述は、施工に用いる器具などの点で最新のものとは異なっている場合もある。そこで、S63 総プロ補修補強指針に記載されていない施工方法の詳細は、最近の施工事例などを参照して適切に定めるとよい。

施工においては、①使用材料が仕様書に指定された材料であること、②材料の使用量が計画された使用量とほぼ等しいこと、③施工計画が材料の可使時間内に施工できるものとなっていること、について特に注意しなければならない。

5.5.3 断面修復工法による補修

- (1) 断面修復工法に用いる材料は、力学的性能、ひび割れ抵抗性、耐久性、はく落抵抗性に関して、必要な性能を有するものを選定しなければならない。
- (2) 断面修復工法の施工は、あらかじめその妥当性が確認された方法で行い、品質管理及び検査を適切に行わなければならない。

【解説】

(1)について

コンクリート構造物の断面修復工法による補修に関しては、従来は旧建設省総合技術開発プロジェクト「コンクリートの耐久性向上技術の開発」の成果として発表された「塩害を受けた土木構造物の補修指針（案）」（1988年）に基づいて行われてきた。「塩害を受けた土木構造物の補修指針（案）」では、断面修復材料に対する品質規格として、圧縮強度と乾燥圧縮度（長さ変化率）についてのみ記載がある。また、断面修復工法を適用した後、表面保護工法を実施することを前提している。

一方、ASRで劣化した構造物を断面修復工法で補修する場合には、表面保護工法を実施するとは限らない。また、比較的大きな範囲で劣化したコンクリートを除去し、断面を復元することになる場合が多い。そこで、断面修復材の耐久性及びはく落抵抗性についても検討する必要がある。

それぞれの性能については、以下を参考に検討を行うものとする。

- ・力学的性能：補修箇所が局所的で、部材としての耐荷性能にほとんど影響を与えないと認められる場合には、補修材料の圧縮強度が、構造物の設計基準強度と同じか上回っていれば、必要な性能が満たされていると考えてよい。部材の中で補修箇所が占める割合が比較的大きい場合には、補修材料・部位の剛性についても検討し、部材としての補修が性能に悪影響を与えないように留意しなければならない。
- ・ひび割れ抵抗性：当面は「塩害を受けた土木構造物の補修指針（案）」に従い、補修材料の硬化乾燥時の長さ変化が、材齢3ヵ月で、コンクリートの場合0.05%以下、モルタルの場合0.2%以下の材料を用いるのがよい。なお、長さ変化の測定は、JIS A 1129「モルタル及びコンクリートの長さ変化試験方法」によるものとする。補修箇所以外のコンクリートが膨張することにより、補修箇所にひび割れを発生させるような力が加わるおそれがある場合は、これとは別に検討するものとする。
- ・耐久性：構造物の周辺環境を考慮し、必要に応じて中性化に対する抵抗性、塩化物イオンの侵入に対する抵抗性、凍害に対する抵抗性を検討するものとする。補修材料の抵抗性が既存のコンクリートが有する抵抗性と同程度か上回っていれば、必要な性能

が満たされていると考えてよい。

- ・はく落抵抗性：断面修復工法で補修した箇所のはく落抵抗性は、材料の性質だけでなく、施工条件や施工後にさらされる周辺環境によって大きく変わりうるので、これを材料試験で明らかにすることは難しい。しかしながら、この性能に関連した規格の例として、例えば、日本建築学会の断面修復用ポリマーセメントモルタルの品質基準（案）では、付着強さ（標準時及び温冷繰返し後）が 1.0N/mm^2 以上であることが求められている。また、他の機関が提案する品質規格でも同程度の品質が求められている例が多い。したがって、付着強さ（標準時及び温冷繰返し後）が 1.0N/mm^2 以上であることを、はく落抵抗性を有することの目安として評価してよい。なお、付着強さの試験は、JIS A 6909「建築用仕上塗材」7.9 付着強さ試験に準じて行う。

このほか、断面修復工法に用いる材料については、土木学会の「断面修復工マニュアル」を参考にするとよい。

【参考文献】

日本建築学会：鉄筋コンクリート造建築物の耐久性調査・診断および補修指針（案）・同解説，pp.173-177，1997

土木学会：断面修復工マニュアル，「表面保護工法設計施工指針（案）」，コンクリートライブラリー119，2005

(2)について

断面修復工法の施工は、補修箇所の規模や形状、使用材料などによって大きく異なる。「塩害を受けた土木構造物の補修指針（案）」や土木学会の「断面修復工マニュアル」を参考に、適切な施工計画を立てるのがよい。

なお、PC構造物に断面修復工法を適用すると、コンクリートをはつり取った部位の周辺でプレストレス力が変化する。また、断面修復部はプレストレスが導入されないことに留意する必要がある。なお、この部分もプレストレス部材とするには、断面修復部に新たにPC鋼材を追加することなどによってプレストレスを導入する必要がある。この場合、追加で導入されたプレストレスによって、結果として周囲のはつりを行っていない断面に過剰なプレストレス力が導入されたり、プレストレスの状態が変化したりするおそれもあるので専門家を交え十分な検討を行う必要がある。

5.6 ASRによる変状の進行を抑制するための補修

- (1) ASRによる変状の進行を抑制するための補修は、十分な補修効果が得られる見込みのある場合に、これを行うものとする。
- (2) 表面保護工法による補修の具体的な方法については、5.4.1～5.4.2を参考にするものとする。

【解説】

(1)について

ASRによる変状の進行を抑制するための補修としては、外部からの水分の供給を遮断して、劣化部のコンクリートの含水状態を低下させ、ASRによるコンクリートの膨張を抑制する表面保護工法が採用される場合が多い。しかし、すでに補修が行われた構造物を見ると、表面保護工法の適用後もASRによる劣化が進行したり、部分的に保護されていない箇所から構造物中への水分の侵入が見られたりした結果、再度劣化している事例も少なくない。加えて、遮水系表面保護工法を適用すると、目視による経過観察が困難になるという問題もある。したがって、ASRによる変状の進行を抑制することを目的とした補修を行う際には、上記のような点について十分に検討し、補修効果が得られる見込みの高い場合に実施するのがよい。

構造物の種類や形状、周辺環境によっては、現状の技術ではASRによる変状の進行を抑制すること不可能な場合も少なくない。このような場合には、劣化した部位のコンクリートの打換えや、構造物の撤去・再構築などの抜本的な対策が行われるまで、経過観察等により構造物の安全性に影響が生じていないことを確認する必要がある。

表面保護工法は、使用する材料によって、撥水系表面保護工（コンクリート中の水分の蒸発を妨げない）と遮水系表面保護工（コンクリート中の水分の蒸発を妨げる）に分類できる。これまでの補修実績としては、遮水系表面保護工法の事例が多く、撥水系表面保護工法の事例は少ないが、両者を比較すると撥水系表面保護工法の方が補修効果が高かったとする報告があることや、一般に撥水系表面保護工法では、補修後も目視でコンクリートのひび割れ等を観察できることから、撥水系表面保護工法を用いてもよい。

なお、すでに構造物になんらかの表面保護工法が適用されている場合には、その上から撥水系表面保護工法を塗り重ねることができない場合もある。このような場合には、遮水系表面保護工法を適用することが適当な場合もある。補修材料の塗り重ねの可否は、材料の成分によって様々であり、一概には判断できないので、補修を行う箇所ごとに慎重に判断しなければならない。

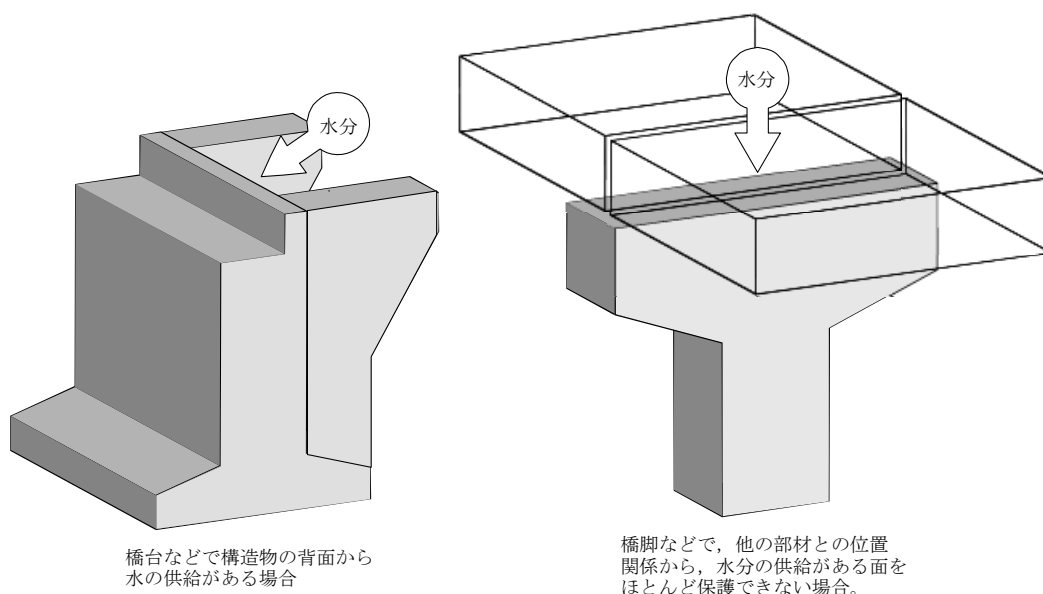
構造物の形状や条件によっては、撥水系、遮水系に関わらず、表面保護工法では有効な補修を行うことが難しい場合があるので注意が必要である（図一解5.6.1、図一解5.6.2参

照)。例えば、橋台など、構造物の面の多くが土砂などに接している場合には、その部分から水が構造物中に浸入する。また、橋脚でも、支承や上部構造などがある上面のほとんどを塗装できない場合には、橋梁上部構造から流下する水の浸入を防ぐことができない。これまでの補修事例からも、このような場合は十分な補修効果を得ることはできないことが明らかになっているので、このような場合に表面保護工法を適用することは適当ではない。



※左は、構造物中に浸入した水分の影響で、塗膜にふくれが生じた事例。右は、ASRによる膨張の進行で、塗膜にもひび割れが生じた事例。

図一解 5.6.1 表面保護工法（遮水系）の再劣化事例



図一解 5.6.2 表面保護工法による補修が困難な構造物の例

参考5：リチウムイオン内部圧入工法について

近年、ASR抑制手法としてリチウムイオンをコンクリート中に圧入させる工法が提案されている。リチウムイオン内部圧入工法の原理は、ナトリウムイオンやカリウムイオンの代わりにリチウムイオンを反応させることで、膨張性のないシリカ生成物を生じせしめ、ASRによる膨張を防ぐものである。ただし、リチウムイオン内部圧入工法は、比較的新しい補修工法なので、補修効果を得るための条件が、十分には明確にされていないのが現状である。したがって、例えば、コンクリート中に圧入するリチウムイオンの量や、使用するリチウム塩の種類、圧入方法、施工中の品質管理手法、圧入後のリチウムイオンの流出を防ぐための対策などについてあらかじめ検討し、当該構造物の条件に合致した補修計画を立てておかなければならない。また、リチウム塩として亜硝酸リチウムを使用する場合、亜硝酸イオンは、硝酸性窒素及び亜硝酸性窒素として環境基準値10mg/l以下（平成15年11月5日環境省告示第123号 水質汚濁に係わる環境基準「人の健康の保護に関する基準」）と定められているので、施工中も含め流出には十分注意しなければならない。

【参考文献】

金好昭彦：アルカリ骨材反応を抑制する新しい工法 AAR/Li 工法の概要と適用事例，セメント・コンクリート，No. 673，pp. 26-33，2003. 3

岡田繁之，江良和徳，三原孝文，河原健児：亜硝酸リチウムによるアルカリ骨材反応抑制工法(リハビリ高圧注入工法)の開発，土木学会第59回年次学術講演会，pp. 21-22，2004. 9

5.6.1 撥水系表面保護工法による補修

- (1) 撥水系表面保護工法に用いる材料は、透水阻止性および吸水阻止性、コンクリート内部から外部への水蒸気透過性に関して、必要な性能を有するものを選定しなければならない。
- (2) 撥水系表面保護工法を適用する場合は、補修効果の経年変化について特に注意しなければならない。

【解説】

(1)について

撥水系表面保護工法に用いる材料は、表面改質材、表面含浸材などとも呼ばれ、コンクリートの表面から塗布することで、その表面から内部に成分が浸透し、主としてコンクリート表層部に新たな機能を付与するものである。シラン系、けい酸塩系など、さまざまな材料が提案されており、現状ではその品質に関する規格は定まっていない。ASRによる変状の進行を抑制するために用いる場合は、外部からの水分の浸入を防ぐ一方で内部からの蒸散はできるだけ妨げず、コンクリートの含水率を低下させることがその主目的であるから、特に透水および吸水阻止性やコンクリートからの水蒸気透過性に関して優れた材料を選定するのがよい。

また、塩害の影響を受ける地域では、塩化物イオンの侵入を阻止する性能についても着目して材料を選定するとよい。

(2)について

撥水系表面保護工法の耐久性は、現状では十分には明らかでなく、材料によっては、撥水効果が1～2年程度で失われる場合もあるとされている（片脇ら，2004）。また、実構造物で試験施工を行った結果でも、施工後約2年で撥水性能に低下が見られる場合もある（表一解5.4）。このように、撥水系表面保護工法による補修の効果は他の補修工法と比して持続期間が短い場合があるので、補修後の維持管理作業（点検や塗替えなど）が特に重要である。

表一解 5.6.1 表面保護工法による表面撥水性の経時変化の一例（叶ら，2005）

No.	適用した材料	初期	暴露2年後の表面撥水性				
			つくば	東京	朝霧	親不知	沖縄
BL	使用せず	×	×	△	×	×	△
1	シラン系A	△	○	○	○	○	○
2	シラン系B	○	×	△	△	○	×
3	シラン系C	○	△	○	○	△	△
4	シラン系D	○	×	△	△	△	△
5	シラン系E	○	×	△	△	×	△
6	シラン系F	○	×	△	△	△	△
7	シリコーン系G	○	×	△	△	×	×
8	シリコーン系H	○	×	○	△	×	△
9	シリコーン系I	○	×	△	△	△	×
10	シリコーン系J	○	○	○	○	○	△
11	シリコーン系K	○	×	△	△	○	△
12	シラン+フッ素樹脂L	△	△	○	△	△	×
13	フッ素樹脂M	○	△	○	○	×	×
14	けい酸系N	×	×	△	×	×	×
15	けい酸系O	×	×	△	×	×	×
16	けい酸系P	×	×	△	△	×	×

※ここで検討されている表面保護工法（材料が表面から含浸する種類の表面保護工法）には、表面撥水性の付与を目的としていない材料もあり、表面撥水性の良否が補修材としての良否を示すものではない。ただし、表面撥水性の低いものは、ASR劣化構造物への補修対策としては有効ではない。

【参考文献】

- 片脇清士ほか：土木構造物におけるコンクリートの表面被覆および表面改質技術について，コンクリート工学，Vol.42，No.10，pp.3-11，2004.10
- 叶健児，守屋進ほか：表面含浸工法による土木構造物の耐久性向上に関する研究，コンクリート工学年次論文集，Vol.27，No.1，pp.1897-1902，2005.6

5.6.2 遮水系表面保護工法による補修

- (1) 遮水系表面保護工法に用いる材料は、透水阻止性、ひび割れ追従性、コンクリートの付着性、耐アルカリ性、耐候性に関して、必要な性能を有するものを選定しなければならない。
- (2) 遮水系表面保護工法による補修は、補修によって構造物中に水分を蓄積することが無いように、特に注意して計画しなければならない。

【解説】

(1)について

遮水系表面保護工法による補修は、構造物の表面に単層または複層の塗膜を形成し、構造物の外部から構造物中に水が浸入することを防ぐことによって、ASRによる膨張を抑制するものである。したがって、使用する材料は透水阻止性に優れたものでなければならない。また、補修効果が長期的に持続するためには、塗膜のひび割れ追従性、コンクリートの付着性、耐アルカリ性、耐候性が必要となる。

しかし、これらの性能について、具体的にどの程度の性能水準が必要であるかは、現状では必ずしも明確にはなっていない。また、これらを実験室での試験で確認する方法も確立されていない。

一方、S63 総プロ補修補強指針には、塗膜に必要な品質の規格として、表一解 5.5 が示されている。これらの規格に基づいて施工された遮水系表面保護工法には、必ずしも補修効果が得られなかった事例もあるが、その理由の多くは補修計画が適切でなかったことや、構造物の周辺環境が特に厳しいものであったことにあり、補修材料としての品質に関しては問題がなかったものと考えられるので、表一解 5.5 を参考に補修材料を選定してもよい。

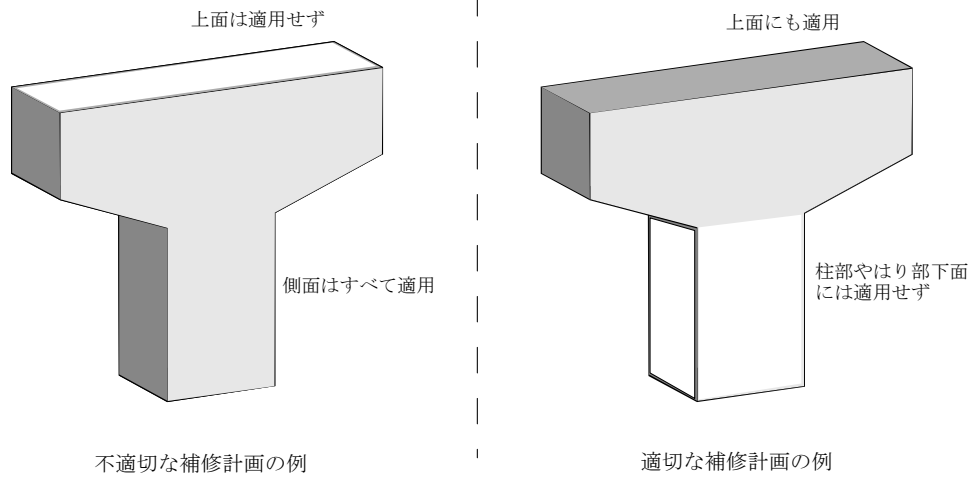
表一解 5.6.2 遮水系表面保護工法に用いる材料の品質

項目	材料の種類		
	柔軟形厚膜被覆	柔軟型被覆	硬質型被覆
ひび割れ進行区分 ^{*1}	A	B	
ひび割れ追従性	中塗り塗料被膜の伸び率が100%以上であること。	中塗り塗料被膜の伸び率が50%以上であること。	—
水透過阻止性	被膜の透水率が20ml/m ² ・日以下であること。	被膜の透水率が30ml/m ² ・日以下であること。	被膜の透水率が20ml/m ² ・日以下であること。
コンクリートとの付着性	塗膜とコンクリートとの付着強度が1N/mm ² 以上であること。		
耐アルカリ性	水酸化カルシウムの飽和溶液に30日間浸漬しても、ふくれ、われ、はがれ、軟化溶出のないこと。		
被膜の外観	被膜は均一で、流れ、むら、ふくれ、はがれのないこと。		
耐候性	促進耐候試験を300時間行ったのち、白亜化はほとんどなく被膜にわれ、はがれのないこと。		

*1：Aはひび割れが進行している状態、Bはひびわれの進行がとまった状態

(2)について

遮水系表面保護工法の場合は、表面保護を施す範囲の選定が適切でないとコンクリートの含水率がさらに高まり、かえってASRによる劣化を促進させてしまうことも考えられる。補修の際には、構造物中に浸入した水分が蓄積されることのないように計画することが重要である（図一解 5.6.3 参照）。また、例えば、構造物の天端に勾配を設けるなど、排水の流路を改良することもあわせて検討するとよい。なお、勾配を設ける場合には、当該構造物の形状や施工性、施工の精度を考慮し、排水効果を得るのに十分な傾きが得られるように計画することが重要である。



※例えば、左図のように構造物の側面全てに遮水系表面保護工法を適用し、一方で構造物の上面には塗り残しがあると、上面から浸入した水が構造物の外部に抜けにくくなり、かえってASRによる劣化を促進させかねない。右図のように外部からの水分供給が多く見込まれる面には遮水系表面保護工法を適用し、一方で、外部から水分が浸入した場合でも、それが構造物中に蓄積されることがないように計画するのがよい。また、周囲からの水の流下を防ぐための対策も併せて行うのがよい (5.3(4)解説参照)。

図一解 5.6.3 遮水系表面保護工法による補修の計画例

6章 補強の要否の検討

6.1 基本的考え方

- (1) ASR による著しい劣化が生じた構造物の補強の要否の判断は、当該構造物や構成する部材が劣化による影響を考慮した上で所要の耐荷性能を有するか否か評価することにより行うことを基本とする。
- (2) ASR 劣化構造物の部材の安全性は、照査内容に応じて適切な手法により照査しなければならない。
- (3) ASR 劣化構造物の耐荷性能の評価を行う場合には、鉄筋及びコンクリートの力学的特性・相互作用、部材の有効断面、P C 構造物にあつては残存プレストレス力に関して、6.2 から 6.6 までに従い評価することを基本とする。

【解説】

(1)について

本章は、H15ASR 要領（案）の「9. 補強の要否の判断」を補完するものである。H15ASR 要領（案）の「9. 補強の要否の判断」では、詳細調査の結果として鉄筋の破断があつたかどうかを評価し、鉄筋の破断が生じている場合は専門家を交えて補強の必要性、補強方法を検討するものとされている。本章は、この“補強の必要性、補強法の検討”の際に参考とすることを目的としたものである。

ASR を生じた構造物の耐荷性能については、明らかでない部分も多く、これを精度良く評価することは難しい。そこで、H15ASR 要領（案）でも、著しい劣化が生じた構造物については、個別に専門家と相談して補強の要否や補強方法の検討を行うことを推奨した。しかし、ASR 劣化構造物の耐荷性能については、近年活発な研究・調査がなされており、その成果は土木学会の「アルカリ骨材反応対策小委員会報告書」などとして報告されている。本章ではこれら最新の研究成果から得られた知見を参考にしつつ、ASR で劣化した構造物の補強の要否や補強方法の詳細に関する検討が一定の水準で行われるように、当該構造物や構成する部材が、所要の耐荷性能を有するか否か評価する際に参考となる考え方などを最新の知見をもとに整理したものである。ASR 劣化構造物の補強について検討する際には、本章に示された内容を参考に慎重に検討しなければならない。

(2)について

耐荷力の算定にあたっては、道路橋示方書が基本となるが、ASR 劣化構造物は材料特性や

コンクリートと鉄筋の付着力などの部材の力学特性が設計時の前提と異なっている場合もあるためこの章においてその点について考え方を示している。当該照査式等が前提としている条件を十分に理解し、耐荷性能の評価を行う ASR 劣化構造物にこれを用いることが適当かどうか、十分に検証しておかなければならない。また、既設構造物では、鉄筋の配置や量などに関する「構造細目」が現行の道路橋示方書などと異なる場合があり、十分注意しなければならない。また、例えば、著しいひび割れが生じており、劣化によって「構造細目」等が前提としている条件と異なる場合や一部に鉄筋の破断が見られる場合には、外力に対して部材が一体として抵抗しないおそれもあるので、注意しなければならない。

ASR による損傷のため照査式の前提となる条件を満足できない場合は評価を誤ることになるため、適切な対策を講じてこれを満足させるか、評価に用いる解析理論や解析モデルを別途適切に定めなければならない。

なお、有限要素解析等の高度な解析手法により ASR 劣化構造物の現有耐荷力を算定する場合は、詳細調査により明らかになったコンクリートの力学的特性やひび割れ状況、鉄筋の健全性、コンクリートの有効断面、(PC 構造物の場合は) 残存プレストレス量等の変化を考慮して、適切に算定条件を設定し、耐荷性能を過度に安全側に評価することがないように十分に注意しなければならない。

なお、ASR 劣化構造物の耐荷性能については不明な部分が多く、特に変形性状の評価が困難であることがわかっている。例えば、ASR により膨張した無筋のコンクリート供試体ではその静弾性係数が大幅に低下するが、同じコンクリートを用いても鉄筋コンクリート部材とした場合には、ASR による膨張が鉄筋によって拘束されるため、一般に部材全体としての剛性には著しい低下が認められない。さらに、通常の鉄筋コンクリート構造物においては、主鉄筋の方向とそれ以外の方向で配置されている鋼材の量が異なるので、結果として ASR によるコンクリートの膨張量や膨張によって生じるコンクリートの力学的特性の変化が、検討する方向によって異なりうる。

このため、道路橋示方書・同解説に示される照査手法が過度に安全側の評価となることが明らかな場合には、当該構造物の外観調査結果等を参考にしながら、当該構造物が適切な安全性を有していることを照査してもよい。例えば、構造物に生じているひび割れの位置やひび割れ幅、活荷重作用時のひび割れの変動、たわみ性状等を観察した上で、当該構造物の変形性状が、他の健全な同形式の構造物と同等であることが適切に評価できる場合には、死荷重や活荷重といった常時あるいは頻繁に作用する荷重に対して、当該構造物が健全な構造物と同等の性能を有しているとみなしてよい。この場合、長期の耐久性を必ずしも満足しているとはいえないため、定期的な点検等による健全度の確認が必要となる。

(3)について

H15ASR 要領(案)では、鉄筋の破断が生じている場合には補強の必要性等について検討を行うこととし、内部の鉄筋が健全であると確認された場合には耐荷性能の低下はほとんどないと考えられるため、補強の必要はないものと判断することとしている。しかしなが

ら、鉄筋が破断している場合のみならず、鉄筋とコンクリートの定着や付着が失われて鉄筋とコンクリートの一体性が確保されていない場合や、鉄筋に著しい腐食が生じて鉄筋の健全性が失われている場合には、耐荷性能に影響が生じることもありうる。また、ASRによりコンクリートの力学的特性の低下、部材の有効断面の減少、PC構造物における残存プレストレス力の低下が生じると、構造物の耐荷性能に影響が生じることもありうる。そこで、補強の必要性を検討する際には、これらの点も考慮して判断することを基本とした。

6.2 鉄筋の健全性

6.2.1 鉄筋の健全性を評価する際の基本的考え方

- (1) 耐荷性能評価にあたっては、構造物に配置されている鉄筋が有効に機能するか否かについて、鉄筋の破断、鉄筋とコンクリートとの付着、鉄筋の腐食等を総合的に勘案し、適切に評価しなければならない。
- (2) 鉄筋の破断、鉄筋とコンクリートとの付着喪失、鉄筋の腐食が個々の鉄筋の健全性に与える影響については、6.2.2～6.2.4により評価するものとする。
- (3) 部材の耐荷性能評価にあたっては、健全性がその一部または全部の区間において失われた鉄筋について、6.2.5及び6.2.6により、当該鉄筋が有効に機能するか否かを評価するものとする。

【解 説】

(1)について

ASR劣化構造物における鉄筋の有効性の判断は、現有耐荷力の評価において重要な事項である。耐力評価においては、配置されている各鉄筋について、破断の有無、コンクリートとの付着強度の低下や腐食状況を総合的に勘案して、設計当初に要求した機能を満足することができるか否かという有効性を判断しなければならない。

(2)(3)について

鉄筋の破断は6.2.2により、鉄筋とコンクリートとの付着喪失、重ね継ぎ手部での付着喪失については6.2.3により、鉄筋の腐食の影響は6.2.4により、それぞれ評価する。当該鉄筋が部材としての耐荷力上有効と見なせるかについては、これらの評価を元に、6.2.5及び6.2.6において判断するものとする。

6.2.2 鉄筋の破断

- (1) ASR劣化構造物の耐荷性能の評価においては、破断している鉄筋の種類や破断の位置等について、はつり調査による目視確認を行い、その影響を評価しなければならない。
- (2) はつり調査を行う箇所は、H15ASR 要領（案）「8. 詳細調査（鉄筋健全度調査）」の記述に基づき選定するものとする。
- (3) はつり調査によって全ての鉄筋の破断の有無を確認できない場合は、調査により把握された鉄筋の破断状況から、調査ができない鉄筋の状態を適切に推測するものとする。
- (4) はつり調査は、「10.3.2 はつり調査」に従って行うものとする。

【解説】

(1)(2)について

はつり調査によって、折曲げ部に亀裂が発見された鉄筋については、完全に破断していない場合（図－解 10.3.1 参照）でも、破断しているものとしてその影響を評価しなければならない。なお、亀裂は折曲げ部内側に生じている事が多く、見つけることが困難であるので、亀裂の有無の調査にあたっては慎重に行う必要がある。

(3)について

H15ASR 要領（案）では、ひびわれ幅が大きい箇所や代表的な損傷パターンが見られる箇所を選択して調査することとなっているが、可能であれば主鉄筋及び拘束筋を全数調査することが望ましい。

しかしながら、はつり調査によって鉄筋の破断の有無をすべて把握することが難しい場合もある。その場合は、原則として、はつり出しによって把握した鉄筋の破断率（ある部位ではつり調査を行った鉄筋のうち、破断が見られた鉄筋の割合）をもって、はつり出しができなかった部位の鉄筋の判断状況を推測するものとする。例えば、橋脚梁部のせん断補強筋で全てについてはつり調査を行うことが出来ない場合には、このように評価するのがよい。

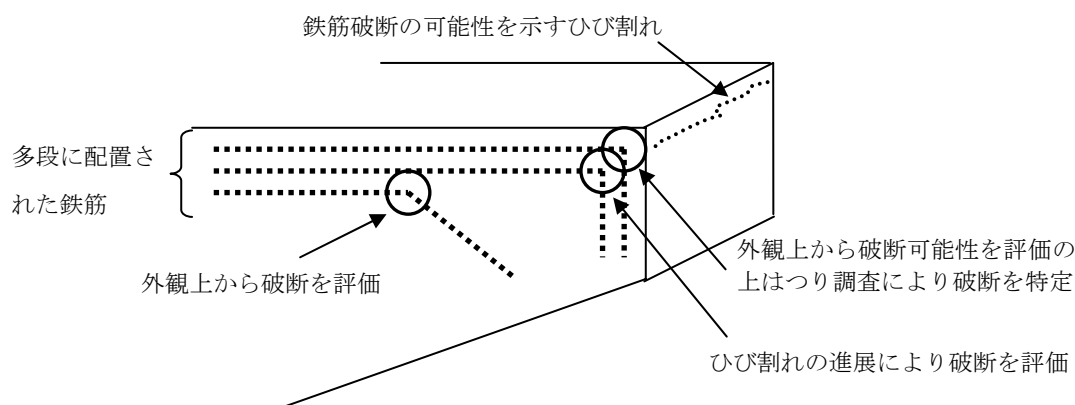
一方、多段に配置されている主鉄筋が調査できない場合については、以下のように評価してもよい（図－解 6.2.1）。

- 1) 表面の鉄筋と下層鉄筋の折曲げ部が同じ位置にある場合
表層鉄筋の破断が確認され、劣化症状が最も激しい位置において、ひび割れの進展

を適切な方法により評価し、下層鉄筋にまで及んでいることが確認された場合は表面鉄筋の破断率と内部鉄筋の破断率は同じであるとする。

2) 表面の鉄筋と下層鉄筋の折曲げ部が違う位置にある場合

下層鉄筋の折曲げ部が破断している可能性があるかについては、H15ASR 要領（案）の「5. 補修で十分であるかの判断」の解説(2)に基づき評価する。破断している可能性があるが、はつり調査で確認することができない場合は、破断しているものとして ASR 劣化構造物の耐荷性能を評価する。



図一解 6.2.1 多段に配置された鉄筋の破断評価方法の一例

はつり調査部において非破壊検査の信頼性が十分に確認された場合は、その適用できる範囲内で、はつり出しできなかった部位における鉄筋の破断率を、非破壊検査を用いて評価しても良い。

なお、このように部分的なはつり箇所から、はつりを行わない箇所の破断率を推定する場合は、はつり箇所を定める際に、ASR による劣化状況（ひび割れの数、幅など）、構造的状況（はり部材、柱部材の別や配筋量の大小など）の部位による違いを考慮し、構造物の劣化状況を代表するのに十分と考えられる量の調査を行う必要がある。

参考 6：鉄筋が破断した構造物・部材の特徴

土木学会では、鉄筋の破断があきらかになった約 30 の構造物・部材の特徴について、破断位置や配筋状況、使用材料などの側面から検討している。その結果、以下のような知見が得られている。

- ・鉄筋破断が発見された構造物は橋梁が多く、特に T 型単柱式橋脚の梁部で破断事例が多い。この原因として、伸縮装置からの排水や日射の影響を受けるなど ASR 劣化が進行しやすい状況にあることが挙げられる。
- ・コンクリートの膨張を拘束しようとする鉄筋量が少ない位置で破断事例が多い。

- ・破断面には腐食が見られる場合とそうでない場合があり、鉄筋腐食が破断の直接的な原因とは考えにくい。
- ・また、破断していない場合で、鉄筋曲げ加工部内側の圧縮側リブの付け根から亀裂が進展している事例が見つまっていることから、破断面の亀裂の起点は曲げ加工部の内側にあると考えられる。
- ・破断した鉄筋と同一製造者の鉄筋（市販品）の化学成分分析結果では、破断の原因が推測されるような顕著な差異は見られていない。また、ひずみ時効に影響を及ぼす N や Al の量にも違いはなかった。

【参考文献】

土木学会：アルカリ骨材反応対策小委員会報告書－鉄筋破断と新たなる対応－，コンクリートライブラリー124， I -26～31， 2005

6.2.3 鉄筋とコンクリートとの付着

- (1) ASR劣化構造物の耐荷性能の評価においては、鉄筋とコンクリートの付着力が低下又は喪失している鉄筋の種類、位置、並びに当該鉄筋の付着力の低下（喪失）範囲等について、適切な方法により調査し、その影響を評価しなければならない。
- (2) 鉄筋とコンクリートの付着に関しては、次の①、②の方法により調査及び評価を行えば、(1)を満足するとみなしてよい。
 - ①主鉄筋に沿ったひび割れがあり、そのひび割れ性状から主鉄筋を拘束する鉄筋に破断が生じていることが疑われる場合には、6.2.2に従って拘束鉄筋の破断を調査する。その結果、拘束鉄筋に破断が生じている箇所では、主鉄筋とコンクリートの付着が喪失しているものと評価する。それ以外の場合には、主鉄筋とコンクリートの付着は健全であると評価する。
 - ②構造物の最外縁に位置する鉄筋については、当該鉄筋に沿ったひび割れや浮きの有無、及びその範囲について適切な方法で調査する。その結果、ひび割れや浮きが鉄筋位置まで到達している箇所では、当該鉄筋とコンクリートの付着が喪失しているおそれもあると評価する。
- (3) 調査できない鉄筋については、調査できる箇所の鉄筋とコンクリートとの付着の状況から、その付着性状を適切に評価するものとする。

【解説】

(1)について

ASRにより劣化した構造物で、鉄筋とコンクリートの付着力が低下または喪失すると、構造物が予想外の形態で破壊する可能性がある。したがって、鉄筋とコンクリートの付着について適切に評価しなければならない。特に重ね継ぎ手部で付着力が低下または喪失すると、継ぎ手としての機能を果たさなくなるため、耐荷力に与える影響が大きく注意が必要である。

(2)について

主鉄筋を拘束する鉄筋としては、スターラップ、帯鉄筋、中間帯鉄筋等が考えられる。また、構造物の最外縁に位置する鉄筋としては、スターラップ、帯鉄筋等が考えられる。

①については、既往の研究（Channa ら、1989）から、主鉄筋が他の鉄筋（スターラップ等）で拘束されている場合は、ASRによる劣化が生じても、主鉄筋とコンクリートとの付着

にはほとんど影響がないものと考えられることから、このように評価することにした。

②については、国土技術政策総合研究所で行った実験などから、構造物の最外縁に位置する鉄筋に、当該鉄筋に沿ったひび割れが有る場合には、鉄筋とコンクリートの付着が著しく低下する場合のあることが示唆されていることから、このように評価することとした。

なお、②に該当する場合でも、鉄筋とコンクリートの付着が期待できる場合もあると考えられるが、現状では、付着強度の低下を定量的に評価できる手法が存在しないため、耐荷性能の評価においては、当該鉄筋に沿ったひび割れがある部分、浮きがある部分については付着がないものとして評価するのがよい。

(3)について

多段に主鉄筋が配置されている場合など、鉄筋とコンクリートの付着の有無を調査することが難しい鉄筋については、その周囲の鉄筋の付着性状やコンクリートの変状（ひび割れやはく離など）の規模を総合的に勘案し、適切に評価しなければならない。

参考 7：ASR による付着劣化に関する検討の例

Channa らは、直径 16mm の丸鋼と異形棒鋼を用い、引き抜き試験を行って検討している。コンクリートは、NaOH を添加し、ASR 環境（38℃）で劣化が促進されたもので、膨張量は、鉄筋で拘束される方向が約 1500 μ 、それ以外の方向は約 4000 μ であった。試験の結果、かぶりが 70mm の位置に設置した鉄筋では、鉄筋の種類や拘束鉄筋の有無に関わらず、付着強度の低下は認められなかった。また、かぶり 25mm の位置に設置した鉄筋でも拘束鉄筋を配置した場合には、付着強度の低下は認められなかった。一方、かぶり 25mm の位置に設置し、拘束鉄筋がない異形鉄筋には、付着強度の低下が認められ、拘束鉄筋がある場合と比較して約 40% の低下であった。同条件で丸鋼の場合には、付着強度が低下している場合と低下していない場合があった。

徳島大学では、直径 10mm の異形棒鋼を用いた引き抜き試験が行われている。コンクリートは、NaCl を添加し、ASR 環境（40℃、95%R.H.）で劣化が促進されたもので、膨張量は 1000～4000 μ であった。鉄筋のかぶりは 45mm で、拘束鉄筋は配置されていない。試験の結果、コンクリートの膨張量に関わらず、同程度の付着強度が得られており、ASR による付着強度への影響は明確ではなかった。

国土技術政策総合研究所では、直径 32mm の異形棒鋼を用いた引き抜き試験を行っている。コンクリートは、膨張材を混入することで ASR 膨張を模擬し、幅 2mm の塩ビ板を設置することで、ASR によって生じるひび割れを模擬し、供試体内には D16 の拘束鉄筋を配置した。試験の結果、鉄筋に達する深い模擬ひび割れが、鉄筋に沿う方向にあり、拘束鉄筋を破断させた供試体では、著しい付着強度の低下が見られた。一方、拘束鉄筋が健全な場合でも、鉄筋に沿った模擬ひび割れが 1 本もしくは 2 本ある場合は、いずれも拘束筋が破断しているものと比べると程度は小さいものの、健全なものに対して付着強度にわずかな低下が見

られた。しかしその影響は顕著ではなかった。

【参考文献】

Channa, P.S. et al : Bond strength of reinforcement in concrete affected by alkali silica reaction, Contractor report 141, TRRL, Crowthorne, England, 1989

土木学会：アルカリ骨材反応対策小委員会報告書－鉄筋破断と新たなる対応－，コンクリートライブラリー124，Ⅱ-84～89，2005

武田達也ほか：ASR を模擬した鉄筋コンクリート部材の付着性状実験，土木学会第 60 回年次学術講演会，5-019，2005

6.2.4 鉄筋の腐食

- (1) 鉄筋に腐食が生じている場合には、当該鉄筋の断面の減少を適切に評価しなければならない。
- (2) (3)による場合は、(1)を満足するとみなしてよい。
- (3) 対象となる構造物が塩害環境がなく、かつさび汁など、鉄筋の腐食を疑わせるような変状をともなっていない場合は、鉄筋の腐食による断面減少は生じていないものと判断してよい。それ以外の場合は、当該鉄筋の腐食の有無について適切な方法を用いて検討を行うものとする。

【解 説】

(3)について

これまでの ASR 劣化事例では、鉄筋断面が減少するほどの腐食が生じているという報告は少ない。しかし、ひび割れ部や浮き、剥離部にさび汁が認められた場合は、鉄筋が著しく腐食しているおそれもあるので、最も症状の著しい部分をはつり出し、錆の状態を確認するのが望ましい。

鉄筋の腐食がごく表層的なものに留まっている場合には、当該鉄筋は設計値の断面を有していると判断してよいが、鉄筋径が減少するまでの腐食が発生している場合には、専門家を交えその鉄筋の有効性および当該構造物のその他の鉄筋の健全性について検討することが望ましい。

6.2.5 曲げモーメントまたは軸方向力に対する検討を行う場合の損傷を受けた鉄筋の評価

- (1) 破断した鉄筋やコンクリートとの付着が喪失した鉄筋を含む部材の曲げモーメントまたは軸方向力に対する検討を行う場合は、損傷のある鉄筋の有効性を適切に評価しなければならない。
- (2) (3)～(5)による場合は(1)を満足するとみなしてよい。
- (3) コンクリートと引張主鉄筋の全長にわたる付着喪失、重ね継ぎ手部での付着喪失のいずれかが認められた場合は、当該主鉄筋は耐荷上機能しないものとみなす。
- (4) コンクリートと引張主鉄筋の付着強度が局所的に低下していることが予想されるが、定着端部が健全であると判断される場合は、アンボンド部材として扱う。
- (5) 引張主鉄筋の定着部における鉄筋の破断や圧接部のはずれが認められた場合には、主鉄筋の定着長が確保されているかどうか検討を行う。必要となる定着長が確保されていないと判断される場合には、引張主鉄筋が負担する引張力の低減を行うものとする。

【解 説】

(1)について

ASRによる鉄筋の破断損傷は、これまで斜引張鉄筋の曲げ加工部および主鉄筋の定着端部の曲げ加工部、曲げ上げ（下げ）主鉄筋の曲げ加工部に認められてきた。ここで、主鉄筋について考えると、端部曲げ加工部に破断が生じた場合、場合によっては定着長が不足し、部材の耐荷性能を評価する際に前提としている鉄筋の降伏点に達する以前に定着破壊を生じることとなる。また、コンクリートと鉄筋の付着強度が喪失している場合には、アンボンド部材としての挙動を示すと予想される。

このようなことから、主鉄筋の一部に破断が認められたり、主鉄筋とコンクリートの一体性に支障が生じていると考えられる場合には、当該鉄筋の損傷状況を把握した上で破壊抵抗曲げモーメントの算出を行わなければならない。

(3)について

定着ならびに付着が損傷を受けた鉄筋では、照査において想定している鉄筋の引張強度が発揮されない可能性がある。この点については、現状では適切に評価することが難しいので、当該主鉄筋は耐荷上機能しないものとみなすことにした。

重ね継ぎ手部で付着力が低下または喪失すると、継ぎ手としての機能を果たさなくなる

ため、当該主鉄筋は耐荷上機能しないものとみなすことにした。

(4)について

部分的に付着劣化が認められるが、定着端部（フック）は鉄筋破断もなく付着も健全であると見なせる場合は、アンボンド部材として扱い、平面保持の仮定が成り立たない部材として破壊抵抗曲げモーメントの算出を行わなければならない。

平面保持の仮定が成り立たない部材の破壊抵抗曲げモーメントの算定を道路橋示方書の照査式に準じて行う場合には、P C鋼材とコンクリートの付着がない場合の破壊抵抗曲げモーメント算出方法と同様に考え、平面保持の仮定が成り立つ場合の70%に低減した値を用いてよい。この場合、引張主鉄筋に作用する引張力は降伏点を用いてよい。

なお、付着劣化した範囲が狭い場合には、その区間内で鉄筋のひずみが均一となることが部材の変形性状に与える影響が小さく、付着が健全な場合と同様な耐荷性状を示すと考えられる。このような場合に、破壊抵抗曲げモーメント算出結果を平面保持の仮定が成り立つ場合の70%に低減すると、耐荷性能を実際よりも著しく小さく評価していることになる。そこで、引張主鉄筋の付着強度が低下した範囲が狭い場合は、別途検討を行って、その影響を評価することも考えられる。しかし、現在のところ主鉄筋の付着強度が局所的に低下した場合の耐荷性状を評価する方法について定まった知見は確立しておらず、専門家の意見を聞き適切に行う必要がある。

【参考文献】

日本道路協会：道路橋示方書・同解説，コンクリート橋編，p.137-143，2002

6.2.6 せん断力に対する検討を行う場合の損傷を受けた鉄筋の評価

- (1) 破断した鉄筋やコンクリートとの付着を喪失した鉄筋を含む部材のせん断力に対する検討を行う場合は、損傷のある鉄筋の有効性を適切に評価しなければならない。
- (2) (3)～(7)による場合は(1)を満足するとみなしてよい。
- (3) スターラップまたは帯鉄筋折曲げ部に破断が認められ、かつ当該鉄筋とコンクリートとの付着が喪失している場合には、当該鉄筋はせん断耐荷上機能しないものと見なす。
- (4) スターラップまたは帯鉄筋折曲げ部に破断が認められるが、当該鉄筋とコンクリートとの付着は健全であると判断される場合は、想定されるせん断ひび割れ発生位置および、せん断ひび割れ面から算定される斜引張鉄筋の定着長を考慮して、当該鉄筋の有効性を判断する。
- (5) スターラップまたは帯鉄筋の付着喪失が認められるが、当該斜引張鉄筋で破断が生じていない場合には、当該斜引張鉄筋は、原則としてせん断耐荷上有効に機能すると見なしてよい。
- (6) 折曲げ主鉄筋の曲げ加工部に破断が認められた場合には、想定されるせん断ひび割れ発生位置および、せん断ひび割れ面から算定される折曲げ主鉄筋の定着長を考慮して、折曲げ主鉄筋で負担するせん断力の検討を行う。
- (7) 引張主鉄筋の定着部における鉄筋の破断や継ぎ手部の劣化が認められた場合には、原則としてせん断ひび割れ発生後のコンクリートの負担するせん断力を考慮してはならない。

【解 説】

(3)(4)(5)について

これまでに行われた実験結果を見ると、はり部材のスターラップ隅角部に破断が認められる場合でも、破断位置から鉄筋径の20倍に相当する長さの区間を無効としてスターラップが有効に機能する区間を評価し、スターラップが負担できるせん断力を算出すれば、部材のせん断耐荷性能を概ね良好に評価できると考えられる。スターラップまたは帯鉄筋に破断が見られた場合には、この方法で耐荷性状への影響を評価するとよい。

また、これまでに行われた載荷試験の結果から、部材にせん断ひび割れが発生し、コン

クリートとスターラップの付着が喪失した後も、スターラップの定着部（フック）が健全である場合には、スターラップは有効に機能すると考えられる。したがって、スターラップまたは帯鉄筋に、コンクリートとの付着の喪失が認められても、当該鉄筋の定着部（フック）が健全である場合には、耐荷性能への影響はないものと評価してよい。

【参考文献】

宮川豊章：アルカリ骨材反応による鉄筋破断が生じた構造物の安全性評価（コンクリート委員会／アルカリ骨材反応対策小委員会中間報告），土木学会誌，Vol. 88，No. 9，pp. 83-84，2003

(6)について

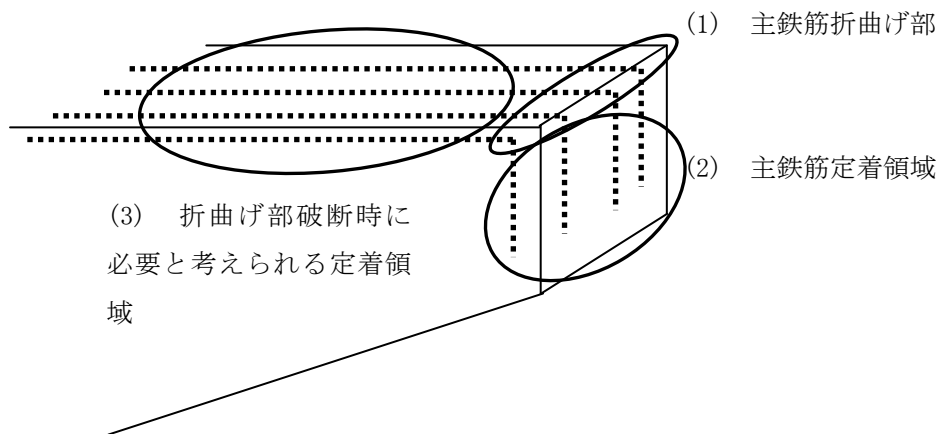
折曲げ主鉄筋の破断がせん断耐力に与える影響についてはほとんど検討事例がないが、スターラップの隅角部で破断が生じた場合と同様に考えてよいものと考えられる。

(7)について

引張主鉄筋が健全な場合には、せん断耐力は、コンクリートが負担するせん断力と斜引張鉄筋が負担するせん断力の合計として表される。しかし、引張主鉄筋の定着部における鉄筋の破断や継ぎ手部の劣化（重ね継ぎ手部の付着劣化や圧接部のはずれ）が認められた場合には、せん断ひび割れが生じた後に通常形成されるタイドアーチ的耐荷機構が形成されなくなるおそれがあるので、コンクリートが負担するせん断力を考慮してはならない。

なお、主鉄筋定着部の健全性については、以下のように考えることができる。

- 1) 主鉄筋折曲げ部（図一解 6.2.2 における(1)）の破断可能性について 4.2①および 6.4.2 により評価し、破断がなかった場合は 2)、破断が確認された場合は 3)により評価する。
- 2) 主鉄筋定着領域（図一解 6.2.2 における(2)）の有効性について 6.2.3(2)①により評価し、定着領域の有効性が確認された場合は、当該主鉄筋は有効に機能するものとみなす。それ以外の場合は、3)による。
- 3) 当該主鉄筋が有効に作用するために必要な定着領域（図一解 6.2.2 における(3)）について 6.2.3(2)①により評価し、この領域における主鉄筋とコンクリートの付着が健全であると評価された場合は、当該主鉄筋は有効に機能するものとみなす。この領域の付着劣化が確認された場合は、当該主鉄筋は機能しないものとみなす。



図一解 6.2.2 T形橋脚梁部の主鉄筋定着部の評価において着目する箇所

主鉄筋定着部に損傷があるがその程度が軽微な場合には、コンクリートが負担するせん断力を完全に無視するのではなく、損傷の程度に応じて低減させて評価出来る場合もあると考えられる。しかし現在のところ低減を行って評価する方法についての定まった知見は確立しておらず、専門家の意見を聞き適切に行う必要がある。

引張主鉄筋の定着部が健全な場合、引張主鉄筋とコンクリートの付着の喪失や低下は、部材のせん断耐力には影響を与えないことが明らかになっているので、せん断耐力の算出においては、これを考慮しなくてよい。

【参考文献】

池田尚治, 小柳洽, 角田與史雄: 新体系土木工学, 32 鉄筋コンクリートの力学, pp. 106-109, 1982

6.3 ASR コンクリートの力学特性

ASR 劣化構造物の耐荷性能の評価においては、ASR コンクリートの力学特性を適切に設定しなければならない。

【解 説】

ASR により膨張したコンクリートは、内部にも微細なひび割れが入ることから、その強度や静弾性係数、クリープ係数などが健全なコンクリートと異なってくることがわかっている。しかし、これらの影響を評価する手法については、いまだ研究途上である。ASR 劣化構造物の耐荷性能評価にあたっては、最新の研究成果等も踏まえつつ、ASR コンクリートの力学特性を適切に設定することが望ましいが、このような手法をとることが困難な場合には、以下の手法で設定することが可能である。

①強度

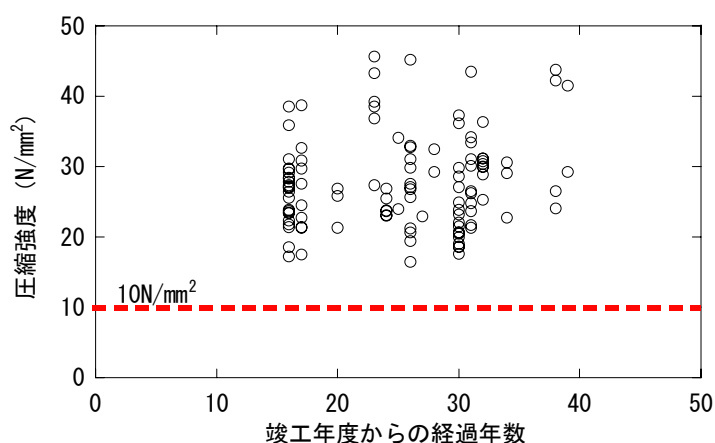
ASR コンクリートの圧縮強度を設定する方法には、既往の調査結果から ASR コンクリートの強度の範囲として適当と見なせる値を用いる方法と、それぞれの構造物で圧縮強度試験を行ってその試験結果から定める方法がある。なお、試験によって圧縮強度を定める場合には、静弾性係数も試験によって定めなければならない。

ASR コンクリートの圧縮強度を特別な試験を行わずに設定する場合は、ASR コンクリートが健全な場合と、著しく劣化した場合の2つのケースを設定して、それぞれの場合について評価しなければならない。健全な場合については、設計に用いた値を用いてよい。劣化した場合については、設計基準強度 30N/mm^2 未満の場合は 10N/mm^2 、設計基準強度 30N/mm^2 以上の場合は 20N/mm^2 としてよい。これらの値は、近畿地方整備局、北陸地方整備局及び阪神高速道路（株）管内における調査結果を参考に設定したもので、著しい劣化を受けた構造物を評価する際にも、既往の知見から安全側の推定になっていると判断したものである（図一解 6.3.1、図一解 6.3.2）。なお、実績を参考に圧縮強度を定める場合には、静弾性係数も同様の手法で定めなければならない。すなわち、劣化したケースとして圧縮強度を 10N/mm^2 または 20N/mm^2 と想定する場合には、静弾性係数は、ASR の影響を受けていないコンクリートの 30% とする。

ASR コンクリートの圧縮強度をコア試料の試験結果から設定する場合は、構造物中の 3 箇所以上から供試体を採取して試験を行い、原則として得られた圧縮強度の最小値を用いるものとする。当該最小値が設計基準強度を上回る場合には、設計基準強度を用いなければならない。設計基準強度が 30N/mm^2 未満で当該最小値が 10N/mm^2 を下回った場合および設計基準強度が 30N/mm^2 以上で当該最小値が 20N/mm^2 を下回った場合は、専門家の判断を仰ぐなど別途検討が必要である。なお、補強の検討が必要なほど著しく劣化した構造物でコア試

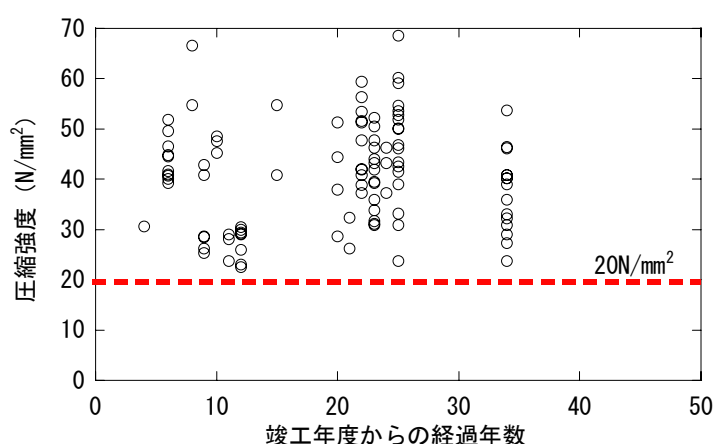
料採取する場合、試料の採取そのものが構造物の耐荷性や耐久性に悪影響をおよぼすおそれも高いので、危険側の評価とならないよう適切なコアが採取できる位置のうち、最も劣化が進行していると考えられる部位を含むように選定する。試料の採取箇所は、「10.3.4 コアの圧縮強度試験・静弾性係数試験」を参考に慎重に検討しなければならない。

ASR劣化構造物の耐荷性能を評価する上で、ASRコンクリートの圧縮強度以外の強度的特性値を設定する必要がある場合には、ASRの影響度合いが圧縮強度とは必ずしも同じとはならないため、別途検討し適切に設定する必要がある。



※近畿地方整備局及び北陸地方整備局管内における 118 の調査データをプロットしたものである（一つの点が一つのコアに対応するが、複数本のコアの平均値を取ったデータも含まれている可能性がある）。
 ※当初の設計基準強度は、21N/mm²または 24 N/mm²である。

図一解 6.3.1 ASR コンクリートの圧縮強度（RC構造，橋脚）



※阪神高速道路（株）管内における 102 のコアの試験結果をプロットしたものである。
 ※当初の設計基準強度は、35N/mm²である。

図一解 6.3.2 ASR コンクリートの圧縮強度（PC構造，橋脚）

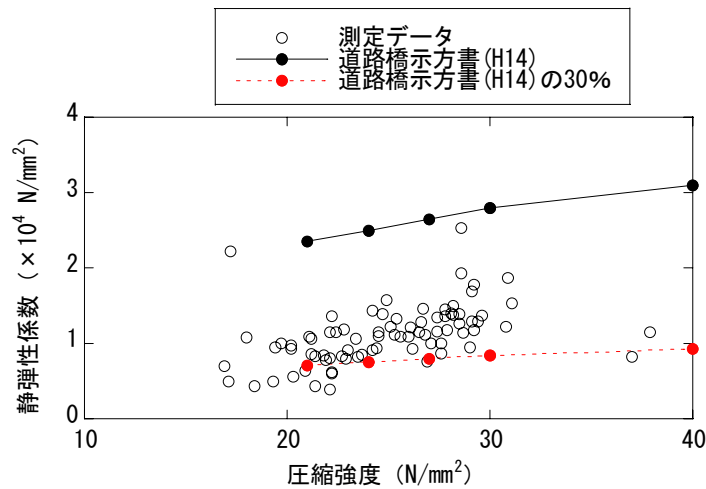
②静弾性係数

ASR コンクリートの静弾性係数を設定する方法には、既往の検討から ASR コンクリートの静弾性係数の範囲として適当と見なせる値を用いる方法と、それぞれの構造物で静弾性係数の測定を行ってその試験結果から定める方法がある。なお、試験によって静弾性係数を定める場合には、圧縮強度も試験によって定めなければならない。

ASR コンクリートの静弾性係数を特別な試験を行わずに設定する場合は、ASR コンクリートが健全な場合と、著しく劣化した場合の 2 つのケースを設定して、それぞれの場合について評価しなければならない。健全な場合については、設計に用いた値を用いてよい（不明な場合は、現行の道路橋示方書 I 共通編に示された値を用いてよい）。劣化した場合については、ASR の影響を受けていないコンクリートの静弾性係数の 30%としてよい。この値は、近畿地方整備局及び阪神高速道路（株）管内における調査結果を参考に設定したもので、著しい劣化を受けた構造物に対しても、概ね妥当な推定になっていると考えられる（**図一解 6.3.3**）。また、静弾性係数を低下させると、部材の中立軸が移動して圧縮領域が増え、その結果コンクリートが負担する応力が低下するので、評価する構造物の条件（例えば、コンクリートの曲げ圧縮応力度の照査によって補強の必要性についての判断が分かれるような場合）によっては静弾性係数を小さくすることが必ずしも安全側の評価とはならないことも考慮したものである。なお、実績を参考に静弾性係数を定める場合には、圧縮強度も同様の手法で定めなければならない。すなわち、劣化したコンクリートの静弾性係数が健全な場合の 30%まで低下していると想定する場合には、圧縮強度も同様に 10N/mm^2 （設計基準強度 30N/mm^2 未満の場合）または 20N/mm^2 （設計基準強度 30N/mm^2 以上の場合）まで低下しているものとして検討する。

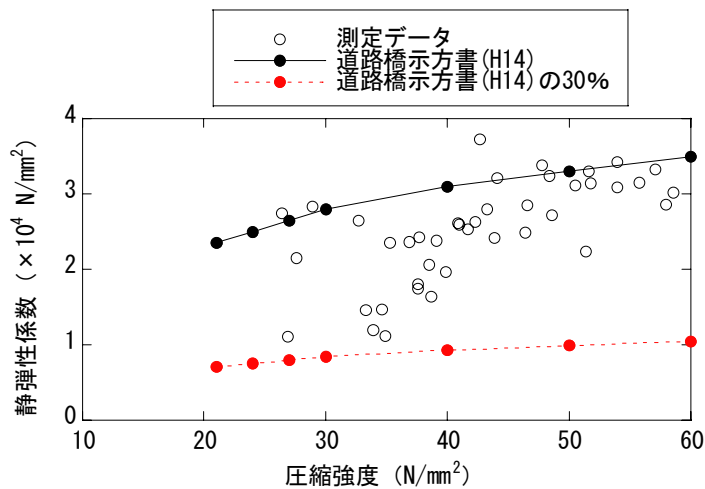
ASR コンクリートの静弾性係数をコア試料の試験結果から設定する場合も、ASR コンクリートが健全な場合と、著しく劣化した場合の 2 つのケースを設定して、それぞれの場合について評価しなければならない。健全な場合については、設計に用いた値を用いてよい（不明な場合は、現行の道路橋示方書 I 共通編に示された値を用いてよい）。劣化した場合については、構造物中の三箇所以上から供試体を採取して試験を行い、原則として得られた静弾性係数の平均値を用いるものとする。平均値を採用するのは、静弾性係数の測定結果にばらつきが大きく、最低値を取った場合に、著しく不合理な値となることを防ぐためである。なお、補強の検討が必要なほど著しく劣化した構造物でコア試料採取する場合、試料の採取そのものが構造物の耐荷性や耐久性に悪影響をおよぼすおそれも高いので、危険側の評価とならないよう適切なコアが採取できる位置のうち、最も劣化が進行していると考えられる部位を含むように選定する。試料の採取箇所は、「**10.3.4 コアの圧縮強度試験・静弾性係数試験**」を参考に慎重に検討しなければならない。

いずれの方法を採用する場合でも、ASR 劣化構造物の耐荷性能を評価する際には、当初の設計に用いた値よりも大きな静弾性係数を設定してはならない。特に RC 部材では、一般に、設計時の応力度の計算に用いるヤング係数比は 15 とされているので、ASR 劣化構造物の耐荷性能を評価する際も 15 より小さなヤング係数比を用いてはならない。



※近畿地方整備局管内における 80 のコアの試験結果をプロットしたものである。
 ※当初の設計基準強度は、21N/mm²または 24 N/mm²である。

図一解 6.3.3 ASR コンクリートの静弾性係数 (RC構造, 橋脚)



※阪神高速道路 (株) 管内における 41 のコアの試験結果をプロットしたものである。
 ※当初の設計基準強度は、35N/mm²である。

図一解 6.3.4 ASR コンクリートの静弾性係数 (PC構造, 橋脚)

③クリープ係数

ASR コンクリートでは、ASR の影響を受けていないコンクリートと比較して、クリープ係数が大きくなるという指摘もある。しかし、ASR によるクリープ現象への影響やそれが構造物の耐荷性能に与える影響を評価する手法は確立されていない。したがって、ASR 劣化構造物の耐荷性能を評価する際に、コンクリートのクリープが大きな影響を与えると予想される場合には、個別にその影響や取り扱いについて専門家を交え検討を行うものとする。

【参考文献】

浜田秀則ほか：持続荷重および ASR の影響下にある RC はりおよび RC 柱の内部応力に及ぼす表面被覆の効果，コンクリート工学論文集，Vol.6，No.2，pp.9-20，1995.7

※参考 8：ASR コンクリートの力学特性の評価において考慮すべき点

ASR コンクリートの力学特性を評価することが困難な理由には，次の二点が挙げられる。

- ・鉄筋コンクリート部材中では，ASR の影響によるコンクリートの力学特性の変化が，その方向によって異なること
- ・ASR の影響を受けた鉄筋コンクリート部材からコア試料を採取しても，コア試料とコンクリート部材中のコンクリートの力学特性は同一とはならないこと

これまで行われてきた無筋コンクリート供試体を用いた実験では，コンクリートの膨張量が大きくなるほど，コンクリートの力学特性が大きく変化することが明らかになっている。一方，一般的な鉄筋コンクリート部材では，主鉄筋方向とそれと直交する方向で断面に含まれる鉄筋の断面積が異なる。このため，鉄筋コンクリート部材では，方向によってコンクリートの膨張量が異なり，コンクリートの力学特性も異なっていることが指摘されている。

例えば，北沢らは，ASR により損傷したプレテンション式 PC 桁（ひび割れ幅は最大 0.45mm）から，プレストレスト方向とプレストレス直交方向にそれぞれコアを採取し，圧縮強度試験を行っている。その結果，プレストレスト方向のコアでは，圧縮強度は 40.9N/mm²，静弾性係数は 25.7kN/mm²であった。一方，プレストレス直交方向では，圧縮強度は 34.8N/mm²，静弾性係数は 18.0kN/mm²であった。この構造物に関しては，プレストレスト方向とプレストレス直交方向でコンクリートの力学特性が，大きく異なることになる。しかし，現状では，このように異方性のある材料としてコンクリートを評価する手法が確立されていない。

一方，鉄筋コンクリート部材からコア試料を採取すると，採取時にコンクリートの膨張エネルギーが解放されるため，その影響でコンクリートの力学特性が変化することが指摘されている。

例えば，村角らは，鉄筋を有する角柱供試体（300×600mm）の軸方向圧縮強度試験と，この供試体から採取したコア試料の圧縮強度試験を行って比較している。これによると，ASR を生じさせた RC 角柱供試体のコンクリートの静弾性係数に対し，この供試体から採取したコア試料の静弾性係数は，66～50%程度に低下したとされている。

このように ASR コンクリートの力学性能を，実構造物から採取したコア試料を用いて評価することには限界があるが，コア試料の試験結果から設定した力学的特性は，一般には，かなり安全側の評価になるものと考えられる。

【参考文献】

北沢宏和ほか：アルカリ骨材反応を生じたPC桁コンクリートの炭素繊維シートによる補修効果の検討，コンクリート工学論文集，Vo. 13，No. 2，pp. 117-127，2002. 5

村角保行ほか：アルカリ骨材反応が生じた鉄筋コンクリート部材の物性確認試験と部材試験，コンクリート工学年次論文集，Vol. 27，No. 2，pp. 1-6，2005. 6

6.4 有効断面

ASR 劣化構造物の耐荷性能の評価においては、コンクリート断面の有効性を適切に評価しなければならない。

【解 説】

コンクリートの有効断面の評価において考慮しなければならない ASR による変状として、コンクリートの剥離、浮き及びひびわれが挙げられる。

コンクリートの剥離及び浮きが確認された箇所は、断面が欠損している状況であるため、当該部分は有効断面と考えないものとする（図－解 4.2.2 参照）。剥離及び浮き箇所の範囲については、たたき検査等により特定するとよい。剥離及び浮き箇所の深さは、近傍で鉄筋破断がない場合は、かぶりと等しいものとしてよい。近傍で鉄筋破断がある場合は、一部をはつることで深さを特定しなければならない。構造物の条件等から、はつり調査によって深さを特定することが困難な場合は、専門家を交え検討を行うものとする。

ASR によるひび割れのうち、剥離や浮きに無関係なものについては、6.3 で ASR コンクリートの圧縮強度を十分安全側に評価しているため、有効断面への影響を考慮しなくてよい。

なお、著しいひび割れがある場合には、ひび割れ注入（5.5.1 参照）を行うなどして、当該部位の一体性を確保できるようにすることが望ましい。

6.5 残存プレストレス力

- (1) ASRで劣化したプレレストレストコンクリート構造物の耐荷性能の評価においては、PC鋼材の残存プレストレス力や部材断面でのプレストレス力の分布を適切に評価しなければならない。
- (2) (3)～(4)による場合は(1)を満足するとみなしてよい。
ただし構造的なひび割れ、部材短縮、異常なたわみが確認された場合は、プレストレス力の減少、浮きやはくりが確認された場合は、プレストレスの減少もしくは、プレストレスの集中や偏りが考えられるため専門家を交え検討を行うこととする。
- (3) 定着部の陥没及びPC鋼材の突出が認められる場合には、当該鋼材によるプレストレス力が消滅しているものと評価する。
- (4) (3)に該当しない場合には、PC鋼材のプレストレス力は、ASRによる影響を受けていないものと評価する。

【解 説】

(1)について

ASRによるプレストレスの変動要因として、次のものが考えられる。

- ・コンクリートの膨張に伴うプレストレスの増加
- ・コンクリートの膨張によってPC鋼材が破断すること（突出）に伴うプレストレスの消滅
- ・コンクリートの膨張又は圧縮強度の低下に起因する定着部の陥没に伴うプレストレスの低下又は消滅
- ・コンクリートの静弾性係数の低下に起因する部材短縮に伴うプレストレスの減少

既往の知見では、ASRコンクリートの膨張はプレストレスが作用する方向と直角方向（拘束力がない方向）に主として発生するため、ASRの影響によるプレストレスの変動は顕著ではないことが実験等により認められている。しかし、導入プレストレスが部材断面に均等に分布せず、一部に集中することが懸念されたり、プレストレス力が減少または消滅していると推測されるような変状が認められる場合には、プレストレス力の変化を適切に評価しなければならない。

(2)について

構造的なひび割れや部材の短縮、異常なたわみが確認された場合はプレストレスの減少、顕著な浮きやはくりが確認された場合は、プレストレスの減少もしくは、プレストレスの

集中や偏りが考えられる。しかしながら、その評価は現状では困難なので、専門家を交え十分な検討を行う必要がある。なお、ASRによる変状のため、健全な構造物よりも、耐荷力の低下に伴う曲げひび割れ等の変状を把握しにくくなるおそれもあるので、特に注意して観察する必要がある。

(3)について

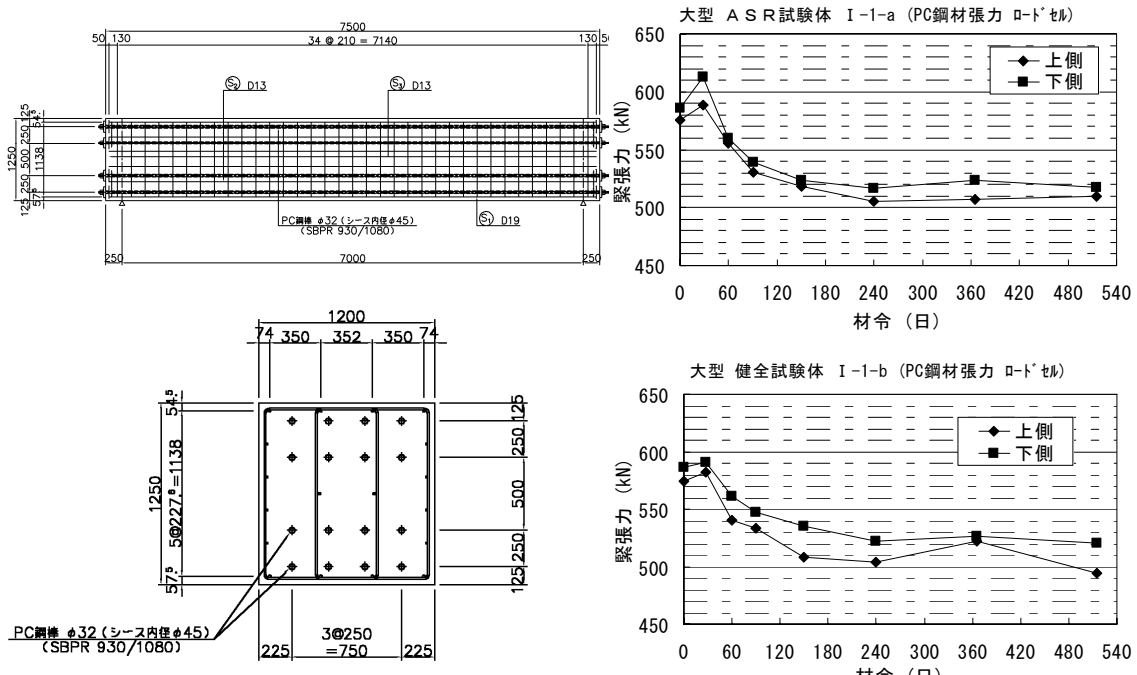
定着部の陥没やPC鋼材の突出は、プレストレスの低下・消滅をもたらす主たる変状である。陥没の程度によってはプレストレスが残存している可能性はあるが、現在ではその定量的な評価は困難であること、陥没の仕方によっては今後鋼材破断の危険性もあることから、プレストレスが消滅するものとして取り扱うこととした。

(4)について

阪神高速道路(株)、(社)プレストレストコンクリート建設業協会、名古屋高速道路(株)でそれぞれ行われている、実際にASR劣化を生じさせたPCはり供試体(一部大型)の経過観察結果によると、ASRの発生から2~3年が経過し、プレストレス方向に多数のひび割れが発生した状況(最大ひび割れ幅は供試体によって異なるが、0.6~1.2mm前後)でも、PC鋼材の応力は同時に作成した健全なコンクリートの部材の場合とほぼ同様であった(なお、同時に作成した円柱供試体では、コンクリートの静弾性係数に顕著な低下が生じていた)。またプレストレスの低下が疑われるような(4)に記載したような変状も見られていない。これらの実験結果を参考に、(3)および(4)に記載した変状が見られない場合には、設計時に想定したプレストレス力と実際のプレストレス力の間には顕著な齟齬は生じていないものと考えられる。

参考9:(社)プレストレストコンクリート建設業協会における検討例

(社)プレストレストコンクリート建設業協会では、1200×1200×7500mmのPC部材を、反応性骨材、非反応性骨材を用いて1体ずつ作成し、PC鋼材の緊張力や鉄筋のひずみ等を長期にわたり計測している。反応性骨材を用いた供試体では、ASRによる多数のひび割れ(最大1.2mm)が見られるが、PC鋼材の緊張力の経時変化は、非反応性骨材を用いた供試体と大きな違いはない(図一解 6.5.1)。なお、同時に作成された円柱供試体の試験結果では、反応性骨材を用いたコンクリートの静弾性係数は、非反応性骨材を用いた場合の1/3程度となっており、ASRによる影響が見られた。



< 供試体の形状 >

< P C 鋼材緊張力の推移 >

図一解 6.5.1 プレストレスカの長期計測事例

【参考文献】

(社) プレストレストコンクリート建設業協会：ASR による劣化を受ける PC 部材の長期性状評価に関する報告，コンクリート構造物の補修，補強，アップグレード論文報告集，No. 6，pp. 117-122，2006. 10

6.6 ASR 劣化の進行

- (1) ASR 劣化の将来にわたる進行は、構造物の仕様や点検・補修履歴、使用環境及び残存膨張量等に基づいて、適切に評価しなければならない。
- (2) ASR により劣化した構造物の補修・補強を具体的に検討する際には、ASR 劣化の進行によって現有耐荷力の低下がおりうることも考慮して、補強の必要性等の判断を行わなければならない。

【解説】

(1)について

実構造物のアルカリ骨材反応が、収束状態にあるのか、将来にわたっても進行していくかを試験等によって明らかにすることは、現状では難しい。また、現在明らかになっている ASR 劣化構造物のほとんどが 1970 年代、1980 年代に建設されたものであり、すでに長期間にわたって供用されているものであることを考慮すると、これらの劣化が今後短期間に急速に進行するとは考えにくい。一方で環境条件の変化等により、劣化の進行が変化する場合もあるため、点検等には注意が必要である。例えば排水装置の支障による構造物への水分供給条件の変化等がこれに当たる。

また、ASR が将来にわたり進行していく場合には、コンクリートのさらなる膨張等の変状が生じる可能性があり、いずれは、これが耐荷力に影響を及ぼすことも考えられる。したがって、ASR 劣化の進行の有無や程度等について、下記の事項に基づいて適切に評価しなければならない。現在のところ、ASR 劣化の進行性については、残存膨張量が最も有力な評価手法であるが、残存膨張量のみでは劣化進行性を適切に判定し得ない状況も報告されていることから、これに加え、下記①、②についても十分に検討を加え適切な評価を行うこととする。

①構造物に関する事項

使用材料、点検結果・補修履歴等の維持管理実績

②構造物の使用環境

水分の補給状況、凍結防止剤の散布状況

③残存膨張量

コンクリートの残存膨張量

(2)について

ASR による劣化の進行を予測することは大変難しいことから、構造物の重要性や周辺環境、利用状況によっては、将来の ASR による劣化の可能性を考慮して、予防的に補強を行うと

いうのも一つの考え方である。

ただし、現状では、コンクリートの膨張量から、耐荷性能に影響を与えるような鉄筋の破断（6.2.2 参照）や鉄筋とコンクリートの付着力の低下（6.2.3 参照）を予測できるような手法はない。したがって、将来考えられる構造物の状態（例えば、損傷を受けた鉄筋の割合が上昇した場合など）をいくつか想定し、劣化進行の影響を検討した上で判断するのがよい。

7章 構造物の補強方法の検討

7.1 基本的考え方

- (1) ASR 劣化構造物の補強方法は、構造物の種類や重要性、損傷の程度や今後の ASR 劣化の進行の可能性、補強の経済性などを十分に考慮して選定しなければならない。
- (2) ASR 劣化構造物に対し補強を行う場合には、補強後の構造物の耐荷性能について適切に評価しなければならない。
- (3) ASR 劣化構造物に対し補強を行う場合には、補強後の性状を経時的に監視できるような方策をとることが望ましい。
- (4) ASR 劣化構造物に対し補強を行う場合には、施工中の構造物の耐荷性能について適切に評価しなければならない。

【解説】

(2)について

ASR 劣化構造物に対して補強を行う場合には、あらかじめ補強後の耐荷性能について評価し、必要な補強効果が得られることを確認しておかなければならない。耐荷性能の評価は、「6章 補強の要否の検討」を参考に行うものとする。同種の ASR 劣化構造物に対する適用事例が少ない補強方法・補強材料を採用する場合には、実験を行うなどしてその補強効果を検証するとよい。

その他、特に ASR 劣化構造物において注意すべき点には、次のものがある。

①補強材の定着・付着

補強においては既存構造物と補強材料の定着あるいは付着が必要な場合が多い。このような場合には、定着あるいは付着が適切に確保されることを適切な方法で確認しておかなければならない。例えば、補強等のために ASR 劣化構造物にアンカーをとる場合には、定着をとる区間のコンクリートの品質を確認した上で定着長を定め、ASR コンクリートのかぶり部分を定着長に含めないなど、定着長について適切に検討しなければならない。また、施工時に構造物中の鉄筋を損傷することのないよう、十分注意しなければならない。

②橋脚はり部の鋼板巻立て等による補修

ASR による劣化事例の多い道路橋 T 型橋脚のはり部では、支承の配置、また桁の掛け違いなどの構造形状によりはり部の天端は複雑であり、柱補強のように補強材を部材断面全周

閉合することは困難な場合がある。このような場合には、補強後の構造物の耐荷力機構について、特に慎重に検討しなければならない。

③プレストレス力の導入

ASR劣化構造物に、補強のためにプレストレス力を導入する場合には、劣化によりコンクリートの品質が変化していることや、プレストレス力を一様に導入することが困難になっているおそれがあることに注意しなければならない。ASR劣化構造物中のコンクリートの静弾性係数を正確に評価することは困難（6.3 解説参照）なので、プレストレス力を導入する箇所の鉄筋、コンクリートのひずみを測定するなどして、補強により適切な量のプレストレス力が導入されていることを確認しなければならない。なお、ASR劣化構造物中の残存プレストレス力を評価することは難しい（6.5 解説参照）ので、ASRにより劣化したPC構造物にさらにプレストレス力を追加して補強する場合には、専門家の意見を聞くのがよい。

【参考文献】

佐野祐一，瀬戸馨，板垣正義，宮川豊章：ASRにより損傷したRC梁の耐力評価と補強設計に関する一考察，第2回コンクリート構造物の補修，補強，アップグレードシンポジウム，pp. 23-28，2002.10

(3)について

ASR劣化構造物の耐荷性能には不明な点が多いこと、一般的には、補強を行うことで構造物の変状を外観調査で確認することが困難になることから、補強を行う際には、補強箇所の性状を監視できるような方策をとることが望ましい。具体的には、補強材にひずみゲージを取り付けることや、構造物表面にコンタクトゲージでひずみを測定するための標点を設置することなどが考えられる。

(4)について

ASR劣化構造物に対して補強を行う場合には、施工中に行われる構造系の変化、断面性能の変化、荷重（自重を含む）の変化等、工事の段階に合わせ適切に評価し、施工中の安全性を確認しなければならない。

8章 調査結果及び補修・補強方法の記録

8.1 基本的考え方

- (1) ASR劣化構造物の維持管理において実施した各種調査の結果や、実施した補修・補強方法は、適切に記録しておかなければならない。
- (2) 記録は、適切な様式を用いて整理するとともに、ASR劣化構造物の維持管理を行う技術部門で保管し、活用するものとする。

【解説】

(1)について

ASRによるコンクリートの膨張には、コンクリートに使用された材料(骨材やセメント等)、コンクリートの配合、構造物の周辺環境(気温や外部からの水分の供給など)が複雑な影響を与えるため、実構造物で将来のASRによる劣化の進展を予測することは容易ではない。しかし、構造物の調査の記録が蓄積されれば、劣化の進行の有無やその速度についておよその傾向を知ることが可能となる。したがって、維持管理において実施した外観調査やその他の各種試験の結果を記録し、参照できるようにしておくことが重要である。また、5章で述べたように、ASR劣化構造物では、補修・補強後にも劣化が生じる場合があり、材料・工法などについて詳細な記録を残すことが重要である。さらに補修、補強時に収集した建設当時の、コンクリート材料、配合を記録した品質管理結果、施工計画書、設計図面・計算書等についても記録を残すことが重要である。

特に記録を残しておくことが重要なものとして、以下の項目がある。

- ・建設当時の設計図面、計算書、施工計画、品質管理結果
- ・ひび割れ図(ひび割れ幅、ひび割れ長さ、ひび割れ密度)
- ・変状が見られた箇所の写真
- ・コンクリートコア試料を用いた各種試験の結果
- ・はつり調査を行った場合には、鉄筋の位置や損傷の有無
- ・選定した補修、補強工法
- ・補修、補強に使用した材料
- ・補修、補強施工の内容や品質管理結果

(2)について

得られた調査データは、単体でも有益であるが、ASR 劣化の地域特性や劣化進行の予測、補修・補強の効果などを検討する際には、複数の構造物の調査結果を比較検討することや、一つの構造物の調査結果を経時的に比較検討することが有効である。そこで、複数の構造物のデータを一カ所に集積して統計的に検討するのがよい。また、比較を容易にするために、適切な様式を定めて記録するのがよい。

9章 ASR劣化構造物の監視

9.1 基本的考え方

- (1) ASRの影響を受けている構造物に対しては、補修・補強の実施の有無に関わらず、定期的な監視を行うものとする。
- (2) 監視は、原則として外観調査により、構造物表面に生じた変状の変化を観察することにより行う。また、必要に応じて装置を用いた測定等を行うものとする。
- (3) 補修・補強を行った構造物については、定期的な監視の際に、対策の有効性や補修材料の耐久性を、適切な方法で検証するのがよい。

【解説】

(1)について

ASRの影響を受けていると判定された構造物（2章参照）は、定期的な監視として、少なくとも5年に1度の外観調査を行うものとする。ただし、変状が著しい構造物、例えば、5章を参考に補修対策工の検討を行ったが、結果として補修を行わず、経過観察を行っている構造物などについては、これよりも高い頻度（1～3年に1度）で調査することが望ましい。また、補修または補強を行った構造物については、対策後1～2年の間に、補修（または補強）箇所の健全性を確認し、その結果、問題がなければ、5年に1度の調査を行うように計画するとよい。

ASR劣化構造物の定期的な監視として外観調査を行う場合には、10.2に従って行う。なお、ASR劣化構造物の監視は、可能な場合は、橋梁点検にあわせて実施するのがよい。

(2)について

定期的な監視の際に特に把握すべきなのは、新たに発生したひび割れの有無、ひび割れ幅が比較的大きなひび割れの進展状況、補修（ひび割れ注入工）を行った箇所のひび割れ再発の有無、外部からの水分の供給状況の変化である。なお、PC構造物に関しては、10.4により部材の変形に関する調査を行って、プレストレスト力の変化が生じているかどうかを検討することが望ましい。

ASR劣化構造物の監視は、ASRが進行していないか調べる大きな目的なので、ひび割れ図を記入する場合には、以下の点に留意しなければならない。

- 1) 既存のひび割れと新たに発生したひび割れが区別できるように記入すること

- 2) ひび割れ幅が大きなひび割れについては、その幅を記録し、ひび割れ幅の変化が確認できるようにすること
- 3) ひび割れ箇所からの、錆汁、漏水、遊離石灰やゲルの滲出状況などを記入し、啓示的な変化が確認できるようにすること

補修を行った構造物などで、結果として目視で変状を監視することが困難な構造物については、外観調査とは別に適切な監視の方法を検討しなければならない。この場合、監視に用いる測定装置の耐久性やデータの保管についても、特に注意して検討しておくのがよい。

コンクリート表面の寸法変化を測定する手法として、研究分野では、コンタクトゲージを用いた方法が比較的普及している。しかし、この方法で適切な測定を行うためには、毎回の測定で、同一の測定装置（及び基準棒）を用い、同一の測定向きで行うなどの配慮が求められる。また、構造物の表面に取り付ける標点（一般には、ステンレス鋼玉）についても、長期間のうちに、腐食などの影響で損失する場合がある。

コンタクトゲージを用いた寸法変化の測定に限らず、何らかの装置を用いた測定では、測定装置の違いや測定の手順の細かな違いが測定結果に大きく影響を与える場合が少なくない。したがって、ASR 劣化構造物の監視として、装置を用いた方法を採用する場合には、測定方法や測定装置、記録などが適切に管理されるよう検討しておくことが重要である。

(3)について

コンクリート構造物に用いる補修材料については、その長期的な耐久性が必ずしも明確でない場合もあるので補修材料について詳細な記録を残し、監視の際に特に注意するとよい。特に、施工実績の少ない材料・工法を用いる場合には、あらかじめ使用する材料の耐久性や補修効果を確認する方法を検討しておき、監視の際にこれを実施するのがよい。

10章 ASR劣化構造物の調査方法

10.1 基本的考え方

ASR劣化構造物の調査は、調査の目的に応じて、必要な情報が収集できるように、計画し、実施するものとする。

【解説】

ASR劣化構造物に対する調査は、構造物がASRの影響を受けているかどうかの検討や補修で十分であるかの検討、補修方法の検討、補強の要否の検討、構造物の補強方法の検討など、維持管理の様々な場面で実施される。

調査項目には、以下のものがある。

- (1) 外観調査
 - ①外観調査
 - ②使用環境調査

- (2) 詳細調査
 - ①ASRの判定に用いる試験
 - ②はつり調査
 - ③たたき調査
 - ④コア試料の圧縮強度・静弾性係数試験
 - ⑤コア試料の残存膨張量試験
 - ⑥非破壊試験

- (3) その他の調査
 - ①構造物の変形に関する調査

調査を行う場合には、調査の目的を明確にし、必要な情報が収集できるように計画して行うことが重要である。調査時に行う各種試験・測定の数値は、劣化の程度や、構造物の重要性、維持管理の容易性、耐荷力評価の方法、補修、補強の必要性などに基づいて適切に組み合わせるとよい。

例えば、ASRによる変状の程度が軽微で、外観調査結果から明らかに「補修で十分」と判断できるような場合に、コア抜き調査や、はつり調査を行う必要性は小さい。また、すで

に構造物中の鉄筋の破断が明らかになっており「補強の必要性」が明確であるような場合には、「2章 ASR の影響を受けている可能性があるかどうかの判定」、「3章 補修の検討を行う必要性の検討」、「4章 補修で十分であるかの検討」などのステップごとに多数の調査を繰り返す必要はない。

なお、調査の実施にあたっては、事前に計画を立て、むやみに構造物を傷めることの無いように留意しなければならない。

10.2 外観調査

10.2.1 外観調査

- (1) ASR 劣化構造物の外観調査は、近接目視により行う事を原則とする。
- (2) 調査方法の詳細や調査結果の記録方法については、「橋梁定期点検要領（案）」（平成 16 年 3 月）による。
- (3) ASR 劣化構造物の外観調査を行う場合には、10.2.2 に示す使用環境調査を同時に行うのがよい。

【解 説】

(1)について

外観調査の結果は、「2 章 ASR の影響を受けている可能性があるかどうかの判定」、「3 章 補修の検討を行う必要性の検討」、「4 章 補修で十分であるかの検討」において、基本的な資料となるので、非常に重要である。ASR 劣化構造物では、析出したゲルなどにより、変状を遠望から観察することが困難になる場合があるので、原則として、調査箇所に近接して調査を行わなければならない。

外観調査では、ひび割れ状況図の作成、構造物全景写真撮影、劣化部の詳細部写真撮影等を行い、2 章～4 章の検討を行うのに十分な記録を残すものとする。特にひび割れの位置や幅は、「4 章 補修で十分であるかの検討」において、1) 鉄筋破断有無、2) 鉄筋とコンクリートとの付着の低下、を検討する際に重要な指標となるので、詳細な記録を作成しなければならない。

過去の調査がある場合には、その資料を参考に、新旧の調査結果が比較できるような調査を行うのがよい。

鉄筋量の急変部分や応力が集中しやすい断面角部の鉄筋加工方法によって、ひび割れが集中して発生する場合もある。このため、ASR の損傷を受けた構造物のひび割れ調査を実施する場合は、鉄筋の配筋状況についても併せて調査を行うことが望ましい。

ASR 劣化構造物では、特に以下の項目に着目すると良い

- 1) ひび割れの状態（位置：鋼材との位置関係を含む、方向、性状、幅、長さ、段差の有無と量、漏水、錆汁、性状）
- 2) 析出物の有無、状態（ひび割れを閉塞しているか等）
- 3) 浮きやはくりの有無、状態（位置、錆汁の有無、有効断面や鉄筋付着への影響）
- 4) PC 構造物にあっては定着部近傍の異常（浮き、鋼材の突出、著しい錆汁等）
- 5) 鋼材の著しい腐食が懸念される、顕著な錆汁の滲出

6) 水分供給の状態

(2)について

調査結果の比較を容易にするため、調査の方法や記録は、「橋梁定期点検要領（案）」にしたがうものとした。調査の結果、ASRの観点から特記すべき点については、所見等として記録するものとする。

(3)について

外観調査の結果は、構造物の周辺環境などに関する情報と併せて検討されることが多いので、同時に使用環境調査を行うのがよい。

10.2.2 使用環境調査

ASR 劣化構造物の使用環境調査は、現地における観察や書類調査など、適切な方法により行うものとする。

【解 説】

ASR による劣化は、構造物の置かれる環境によって著しく症状の状態が異なる。特に水分の供給が劣化を著しく進行させる場合がある。また凍結防止剤によるアルカリ成分の供給、日照、温度が ASR 劣化に影響を与えているとの報告もある。このため使用環境は、補修、補強にも大きく影響をあたえる。

外観調査と同様に、使用環境についても調査し、記録を残すものとする。

特に下記の項目に着目すると良い

- 1) 水分の供給状況
- 2) 日照
- 3) 温度変化の状況
- 4) 外部からのアルカリ分の供給（凍結防止剤等）状況

10.3 詳細調査

10.3.1 ASR の判定に用いる試験

構造物が ASR の影響を受けているかどうかの判定に、コンクリート試料を用いた試験を併用する場合には、各試験の特徴を考慮して適切な方法を選定し、行うものとする。

【解 説】

コンクリート試料を用いた ASR かどうかの判定を行うための試験には、①コンクリート切断面の観察、②静弾性係数の測定、③残存膨張量試験等がある。それぞれの手法の特徴や留意点を以下に示す。

①コア試料の観察

コンクリートの切断面（一般的には、コア試料側面）に現れる骨材の破断面、および骨材周辺を目視で観察することにより、骨材の状態や ASR 生成物の存在を確認することが可能である。特に、以下のような状況が認められる場合には、ASR による劣化が生じていると推測される。

- i) 骨材が割れている
- ii) 反応環（リム）がある
- iii) 骨材の周囲が割れている
- iv) 骨材の周囲だけが濡れているように見える
- v) 空隙に析出物が詰まっている

観察の結果、i)～v) に示される状況が全く認められない場合には、構造物に生じている変状は ASR によるものではないと判断できる。

一方、i)～v) に示される状況が多数認められる場合には、構造物に生じている変状の原因として ASR が考えられる。i)～v) に示される状況が、ごく一部の箇所で見られる場合については、この観察結果から、ASR かどうかの判定を行うことはできない。

なお、この方法に用いる試料は、構造物の中でも、劣化が比較的著しい箇所から採取する必要がある。

骨材や、ASR 生成物をより詳細に観察する方法としては、偏光顕微鏡や走査電子顕微鏡を用いる方法もある。これらの方法を用いた観察には、高度な知識が求められるので、鉱物学についての知識を持つ専門家が行う必要がある。

【参考文献】

国土交通省北陸地方整備局：北陸地方における ASR 劣化コンクリート構造物の維持管理マニュアル（案），pp.105-106，2005

②静弾性係数の測定

ASRによりコンクリートが著しく膨張すると、コンクリートの静弾性係数が著しく低下することが知られている。このような著しい低下は、ASRによる劣化に特徴的なので、コア試料の静弾性係数及び圧縮強度を測定することで、ASRの判定を行うことができる。試料の採取や試験方法は、10.2.4を参考に行うものとする。

試験の結果、コンクリートの静弾性係数が、コンクリート強度から予想される静弾性係数（例えば、道路橋示方書で設計計算に用いる物理定数として示されている静弾性係数）と比して著しく小さい場合（例えば、50%程度の場合）には、構造物に生じている変状の原因はASRの可能性が高い。しかし、コア試料を用いた試験では、ASRの影響を受けていない場合でも、小さな静弾性係数が得られる場合もある（表一解 10.3.1）ので、慎重に判定しなければならない。

一方、試験の結果、静弾性係数がコンクリート強度から予想される程度であれば、構造物に生じている変状の原因がASRではないことも考えられる。しかし、ASR劣化によるコンクリートの力学特性への影響は使用材料やコンクリートの配合の違いによっても大きく変わりうること、一つの構造物中でも部位によってASRによる劣化の程度が大きく異なりうることから、この結果だけで、構造物に生じている変状の原因がASRではないと断定してはならない。

表一解 10.3.1 コア試料の静弾性係数測定結果の例

コアの圧縮強度 (N/mm ²)	コアのヤング係数の標準値 (kN/mm ²)
15以上21未満	8.4 ~ 17.8
21以上27未満	13.1 ~ 21.3
27以上35未満	16.2 ~ 25.8
35以上45未満	19.7 ~ 29.8
45以上55未満	19.1 ~ 34.2

※約 400 件のコア試料の試験結果を元に、平均値から 1 σ の範囲を求めたものである。

【参考文献】

土木研究所：既存コンクリート構造物の実態調査結果－1999年調査結果－，土木研究所資料 3854号，pp.103-121，2002

③残存膨張量試験

コア試料の残存膨張量試験を行う場合には、10.3.5を参考に行うものとする。

試験の結果、6箇月後のコアの残存膨張率が0.1%以上となる場合には、構造物に生じている変状の原因はASRの可能性が高い。しかし、ASR以外の理由で変状が生じた可能性も否定できないので、変状の原因がASRであるかどうかは慎重に検討しなければならない。

一方、試験の結果、6箇月後のコアの残存膨張率が0.1%未満の場合には、その理由として、構造物に生じている変状の原因がASRでないによるものでないこと、構造物に生じている変状の原因はASRであるが反応がほぼ収束していること、の二通りの可能性があり、どちらとも断定することはできない。

10.3.2 はつり調査

- (1) はつり調査により鉄筋破断の確認をする場合は、鉄筋が破断していると思われる位置からその鉄筋に沿って前後 10cm 程度の範囲をはつるものとする。
- (2) はつり調査により鉄筋破断の確認をする場合は、特に折曲げ部の内側に注意し、鏡などを用いて調査しなければならない。
- (3) はつり調査によりひび割れ深さを特定する場合は、(1)による鉄筋破断位置において、最もひびわれ幅の大きい部分を選定し、はつり調査を行うものとする。

【解 説】

(1)(2)について

鉄筋破断のメカニズムは現在まで特定されていないが、脆性的に伸びのない破断が生じており、今までの調査で破断に寄与している要因として以下のものが考えられている。したがってはつり調査では鉄筋の曲げ半径、節形状、および腐食の程度に着目してこれを記録しておくが良い。

- ① 鉄筋加工時の曲げ半径が小さい（1 d 前後）
- ② 鉄筋節形状が旧 JIS 規格によっている
- ③ 腐食環境にある

鉄筋破断が生じている部分は、これまでの報告では限定されており、せん断補強筋では折曲げ部、主鉄筋では折曲げ部、圧接部である。これらの位置を中心に前後 10cm 程度の範囲とし、はつることによるコンクリートと鉄筋の付着劣化範囲を小さくするように配慮する事とする。これまでの研究報告で鉄筋破断は、曲げ加工時の初期亀裂が原因の一つとされており、折曲げ部頂点より大きくはずれた位置、また直線部での破断報告はない。よって上記の範囲外での破断は無いものと判断してよい。なお、鉄筋破断に到らなくても初期亀裂は折曲げ部の内側に入るので、折曲げ部内側が観察できるように十分にはつり出しを行い、鏡などを用いて行うのがよい（図一解 10.3.1 参照）。

なお、コンクリート表面における大きなひび割れ位置と鉄筋破断位置が常に一致していない場合もある（図一解 10.3.2 参照）ので、鉄筋の破断が疑われるような損傷が認められる構造物は、その鉄筋全数について調査することが望ましい。調査箇所を限定する場合には、コンクリート表面の変状が著しい部位、および環境条件の厳しい部位を優先的に調査するのがよい。

一方、P C 構造物の場合は、はつりを行うことで構造物の応力状態が変化するおそれもあるので、このことに留意してはつり範囲を適切に計画しなければならない。



※写真左：鉄筋が完全に破断した事例

写真右：折曲げ部外側には損傷が認められないが、折曲げ部内側に亀裂が見られる事例

図一解 10. 3. 1 鉄筋破断の確認状況



図一解 10. 3. 2 ひび割れと鉄筋破断箇所の位置関係の例

(3)について

鉄筋とコンクリートとの付着の有効性や有効断面と見なせる範囲を特定するために、ひび割れの深さを評価する場合は、せん断補強筋の破断が確認され、ひび割れ幅が最も大きい部位などで部分的に調査を行い、評価してよい。この場合には、はつりが構造物へ与える影響に十分配慮し、調査の範囲はひび割れの進展が確認できる範囲で最小とする。コア試料を採取して調査するのも一つの方法である。この場合採取したコアの状況から評価す

る場合と、図一解 10.3.3 のようにファイバースコープを併用しコア孔内のひび割れ進展を観察し評価する事が考えられる。



図一解 10.3.3 小径コア（φ25mm）とファイバースコープを用いてひび割れ深さを調査した事例

10.3.3 たたき調査

ASR 劣化した構造物で浮きや剥離が疑われる場合は、たたき調査を行い、打音の変化から浮きや剥離の範囲を特定するものとする。

【解説】

ASR 劣化構造物の浮きや剥離については、「耐荷力に影響する有効断面の減少が生じているのか」や、「鉄筋の付着性状に影響があるのか」といった観点から、適切な調査を行う必要がある。

一般に、たたき調査では、浮きや剥離の面積的な広がり把握できるものの、影響範囲の深さについては特定が難しい。深さについて特定する場合には、「10.3.2 はつり調査」を併用しなければならない。劣化深さの特定が困難な場合で、鉄筋の破断が無いことが明らか場合は、浮き・剥離がかぶりコンクリート内に留まっていると評価としてよい。これは、仮に浮き・剥離の一部が鉄筋に囲まれている内側にまで達していたとしても、鉄筋の破断が無ければ有効断面を減ずる必要があるような大きな損傷にはならず、ASR 劣化構造物の耐荷性状を評価する上で、その影響は小さいと考えられるためである。

浮きが確認された箇所からのコンクリート片の落下が第三者に影響する場合は、これをたたき落とすなどの対策を取らなければならない。

10.3.4 コアの圧縮強度試験・静弾性係数試験

- (1) コアの圧縮強度試験及び静弾性係数試験は、JIS A 1107 及び JIS A 1149 に従って行う。
- (2) 試料の採取箇所・数量は、ASR の影響を受けたコンクリートの物性を適切に評価できるように、適切に定めなければならない。

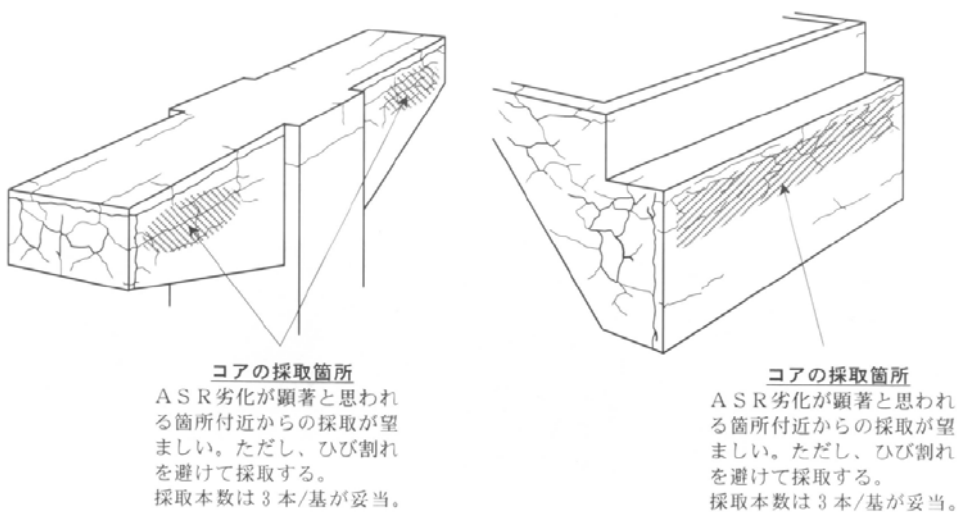
【解 説】

(2)について

ASR の影響を受けたコンクリートの物性を適切に評価するためには、コア試料を採取する際に、以下の項目について留意するものとする。また、コア試料の採取が構造物の健全性に影響を与えないよう、十分注意しなければならない。

採取場所：

変状が顕著な部位の近傍で、かつ、コンクリートの表面にひび割れが（少）ないところから採取する（図－解 10.3.4）。また、かぶりより内側の部位を整形して試料とする。これは、一般にかぶり部はひび割れが顕著なため、試料を整形することが難しいということと、表面付近より部材深部の方が強度が低い傾向があるという指摘があることのためである。



図－解 10.3.4 圧縮強度試験・静弾性係数試験に用いるコアの採取箇所の例

コアの径：

構造物の最大粗骨材寸法に対応した 100mm 以上の寸法とすることが望ましい。ただし、コア採取の際に構造物中の鉄筋を傷つけてしまうおそれがある場合には、75mm を目途に、径を小さくしてもよい。

コアの長さ：

直径の 2 倍となるように整形する。

数量：

同一構造物の 3 箇所以上から採取する。

その他：

既設構造物では配筋状況が必ずしも設計図面の通りとなっていない場合も多いことから、コアを採取する場合には、あらかじめ電磁誘導法あるいは電磁波反射法（レーダー法）による非破壊試験などを用いて構造物中の鉄筋の位置を調査し、コアの採取時に鉄筋を切断することがないように採取位置を定めるものとする。

PC 構造物の PC 鋼材定着部や、PC 鋼材が配置されている位置の近傍でからは、コアを採取してはならない。

採取したコアの試験結果は、試験を行った部位の物性を表したものであり、試験を行った箇所とそれ以外の箇所の物性が必ずしも同じではないことに注意しなければならない。しかし、大規模な構造物において、部位ごとに試験を繰り返すのも合理的とはいえないので、ASR による変状の程度や局所的な環境（水分の供給状況など）、配筋状況などを考慮し、代表的な部位からコアを採取するように計画するのがよい。

なお、コアの圧縮強度試験結果には、ASR による劣化の影響よりも、試料の採取位置による違いが大きく影響することが考えられるので、圧縮強度の試験結果から、ASR による劣化の進行や将来のコンクリートの圧縮強度を推定する場合は、隣接する位置から採取したコアのデータを用いるなど、注意して検討しなければならない。

10.3.5 コアの残存膨張量試験

- (1) コアの残存膨張量は、JCI-DD2「アルカリ骨材反応を生じたコンクリート構造物のコア試料による膨張率の測定方法（案）」に従って行う。
- (2) 試料の採取箇所・数量は、ASRによるコンクリートの膨張の可能性を適切に評価できるように、適切に定めなければならない。

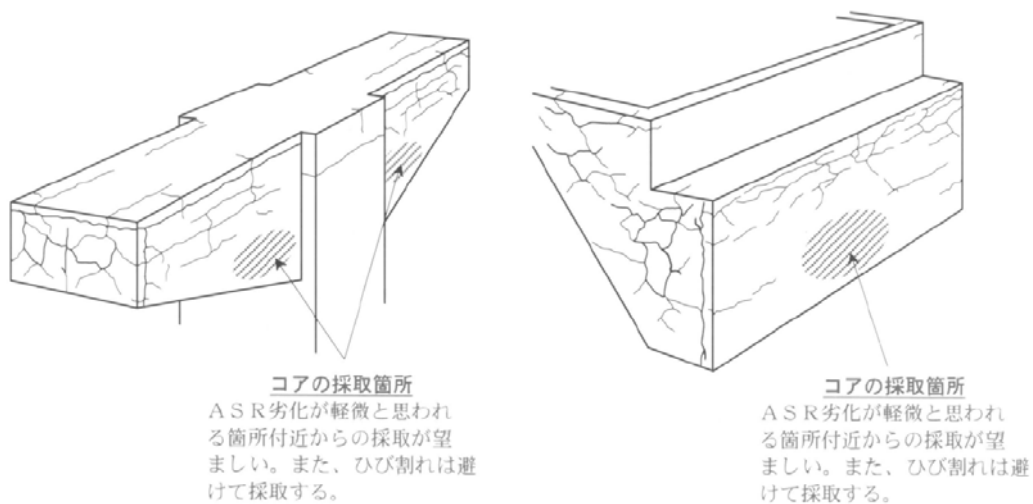
【解 説】

(2)について

ASRによるコンクリートの膨張の可能性を適切に評価するためには、コアを採取する際に、以下の項目について留意するものとする。また、コアの採取が構造物の健全性に影響を与えないよう、十分注意しなければならない。

採取場所：

変状が比較的軽微な部位で、かつ、コンクリートの表面にひび割れがないところから採取する（図－解 10.3.5）。



図－解 10.3.5 残存膨張量試験に用いるコアの採取箇所の例

コアの径：

コアの径は 100mm とすることが望ましい。コアの径が異なる試料を用いると残存膨張量の測定結果が大きく異なる場合があるので、注意しなければならない。

コアの長さ：

膨張量測定のためのゲージプラグをつけるため、圧縮強度試験に使用する場合より若干長め（50mm程度）の試料が必要になることに注意しなければならない。

数量：

試験結果の利用方法を考慮した上で、必要な数量を定めるものとする。

その他：

「10.3.4 コアの圧縮強度試験・静弾性係数試験」の解説を参照するものとする。

10.3.6 非破壊試験

ASR による変状の有無やその程度を評価するために非破壊試験を用いる場合には、その適用範囲について適切に検討しなければならない。

【解 説】

ASR の影響を受けた構造物に特有の変状（鉄筋の破断、コンクリートの力学特性の変化など）を非破壊試験で評価する試みが行われている。しかし、現状では、これらの変状を確実に評価できる方法は確立されていないので、はつり調査やコアの圧縮強度試験・静弾性係数試験などと併用して用いることが望ましい。

10.3.7 載荷試験

載荷試験により ASR 劣化構造物の変形性状を詳細に検討する場合には、試験の実施により構造物の安全性を損なうことがないように、その方法について適切に検討しなければならない。

【解 説】

ASR 劣化構造物の耐荷性能については不明な部分が多く、特に変形性状の評価が困難であることがわかっている。そこで、載荷試験を実施して構造物の変形性状を確認し、十分な性能を有しているか評価してもよい。

ASR 劣化構造物の載荷試験については、これまで実施された事例が少なく、方法が確立されているとは言えないので、既存の試験事例を参考に、測定項目・測定方法や試験中の安全対策について適切に検討しなければならない。

なお、載荷試験では、構造物の破壊時の挙動については評価できない。したがって、載荷試験の結果のみでは耐荷性状の適否を判定できない場合もあることに注意しなければならない。

【参考文献】

古賀友一郎ほか：ASR 劣化した実構造物の耐荷挙動，土木学会第 61 回年次学術講演会，5-062，2006.9

愛敬圭二ほか：異常ひび割れを生じた P C 橋の健全度評価における一考察，土木学会第 60 回年次学術講演会，5-023，2005.9

10.4 部材の変形に関する調査

ASR 劣化構造物変形を調査する場合には，部材の寸法，たわみやそりの量などを適切な方法で測定するものとする。

【解 説】

ASR 劣化構造物の耐荷性能については未解明な部分が多く，特にその変形性状については評価が難しい。そこで，特に ASR による変状が著しい構造物（例えば，補強の要否を検討する構造物）では，部材の変形を調査するとよい。

また，P C 構造物については，変状の程度が小さくとも，部材の変形を調査することが望ましい。これは，プレストレスト力の変化がP C 構造物の耐荷性能に大きな影響を及ぼしうるにも関わらず，現状では，建設後のプレストレスト力の変化を適切に評価する手法がなく，外観からその現象を評価せざる得ないためである。特にプレストレスト力方向の部材寸法の変化に着目して調査を行うのがよい。

ASR によって生じる部材の変形は，部位や方向によってその程度が異なるので，部材の変形は長さ変化に加えて，たわみやそりとして現れやすい。測定の際には，この点に留意し，構造物の変形が適切に評価できるようにしなければならない。また，経時的な変化を把握できるように，測定した箇所についても適切に記録しておかなければならない。

道路橋のアルカリ骨材反応に対する維持管理要領（案）

1. 対応の基本的な考え方

橋梁にアルカリ骨材反応（以下、「ASR」という）によるものと疑われる変状が生じている場合には、必要な調査等を行い、適切に対応しなければならない。

対応にあたっては、基本的に次のフローに従うものとする。

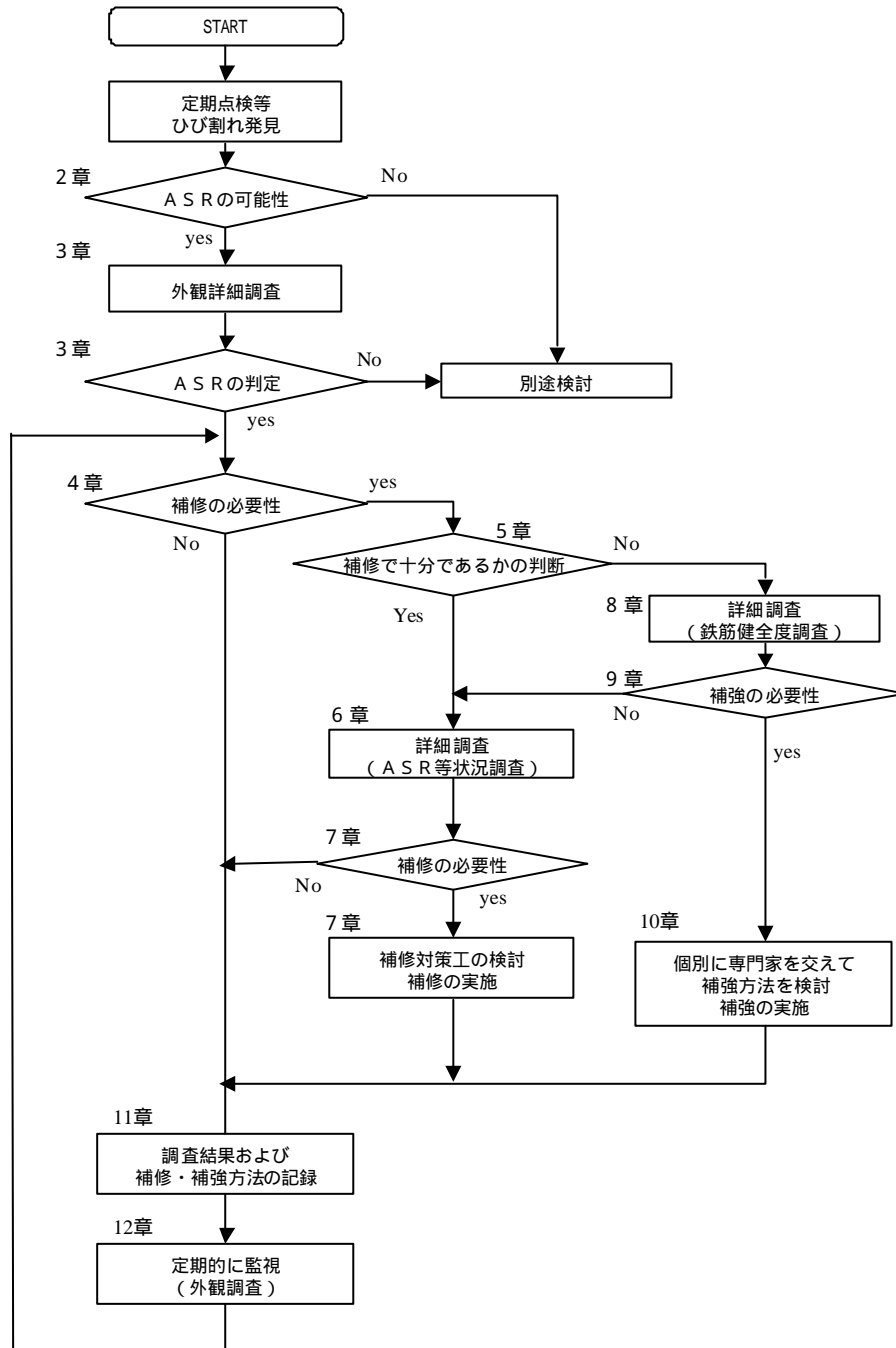


図 - 1 . 1 ASRによる変状を生じた橋梁に対する対応フロー

【解説】

コンクリート構造物が損傷を受ける原因は多岐にわたるが、アルカリ骨材反応は、コンクリート中のアルカリと反応性骨材との化学反応により生成するアルカリシリカゲルが水分の供給により膨張する現象であり、これによってコンクリートにひび割れが生じるとともに、強度などの物理特性にも変化が生じる。

A S Rによる変状を生じた構造物の健全性の評価にあたっては、外観的特徴以外にも使用された骨材の種類や残存膨張量、構造物の種類や構造、環境条件など様々な要素を考慮しなければならない。したがって、補修の要否や補強方法の検討などの対応にあたっては、適切な手続きを経るとともに必要に応じて専門家による総合的な判断を加えることが求められる。

この維持管理要領(案)は、橋梁の下部構造を前提に定めたものであるが、上部構造に対しても共通する部分が多く基本的な事項については参考にできる。ただし、上部構造と下部構造では補修の要否の判断基準や補強に対する考え方など異なる部分もあるため上部構造へ準用するにあたっては別途、専門家を交え十分な検討を行うことが必要である。

2. A S Rの影響を受けている可能性があるかどうかの判定

定期点検時等に発見された変状が、A S Rによるものであるかどうかは、定期点検時の所見や概略のひび割れ状況図・変状箇所の写真から判定することを原則とする。A S Rに特徴的なひび割れや白色のゲル状物質の滲出等が見られた場合は、A S Rの疑いがあるものと判断する。

A S Rによるひび割れの特徴には次のものがある。

-) コンクリート表面の網目状のひび割れ
-) 主鉄筋やP C鋼材の方向に沿ったひび割れ
-) 微細なひび割れ等における白色のゲル状物質の析出

【解説】

- (1) A S Rによるひび割れには、他の劣化要因によるものとは異なる特徴があるので、構造物がA S Rによる影響を受けているかどうかの判定は、まず外観の調査結果から行うものとする。
- (2) A S Rによるひび割れの形状は、鉄筋量が少なく、周囲からそれほど拘束を受けない壁状の構造物（橋台や擁壁など）では、網目状となることが多い。一方、鉄筋量が多い部材やP C部材などでは、網目状の特徴を残しながらも、主鉄筋の方向またはP C鋼材の方向に沿った直線的なひび割れになることが多い。
- (3) A S Rによるひび割れでは、内部から白色（乳白色、黄褐色の場合もある）のゲル状物質が滲み出していることが観察されることが多い。ただし、A S Rによるひび割れでも、ゲル状物質が観察されるとは限らないので注意する必要がある。
- (4) 外観に生じている変状以外で、簡易に調査することができ、A S Rの可能性を検討する際に参考にすることができるものとしては、ア）構造物に関する過去の定期点検記録（特にひび割れ図）、イ）周囲の構造物に対する定期点検結果がある。ア）について、A S Rによるひび割れは竣工後2～3年以上が経過した後に発生し、5～6年以上後に目立つようになることが多い。竣工当初から発生しているひび割れについては、A S R以外の原因があると考えることが妥当である。イ）について、地理的、時間的に近いときに竣工した周囲の構造物にA S Rによる変状が著しい場合には、判定する構造物についてもA S Rの影響を受けている可能性が高いと考えることができる。
- (5) 上記の方法で判断することが困難な場合には、専門家の意見を聞き、A S Rの影響を受けている可能性があるかどうか検討すると良い。

参考：A S Rの影響を受けているかどうかをより詳細に調査する方法としては、コアを採取し、ア）骨材の破断面に反応リム（骨材の周縁および骨材内部のひび割れにみられる環状または帯状の変色域）

が見られるかどうか確認する方法、イ) 偏光顕微鏡等を用いて反応性骨材の有無を確認する方法、ウ) 骨材の残存膨張量を調べる方法、エ) 強度やヤング率の変化を調べる方法などもある。しかし、これらの方法は、試料採取のため少なからず構造物を傷つけるので、多用することは望ましくない。また、試料を採取する場合の採取位置や箇所決定にあたっては、構造や部位等について慎重に検討しなければならない。

3．外観詳細調査と判定

構造物に生じている変状の原因がASRであることが考えられる場合には、必要に応じて、より詳細な外観調査を行いASRかどうか判定する。

【解説】

(1) 損傷の原因がASRであると疑われる場合は、定期点検時に得られている調査結果で、補修の検討を行う必要性の判断や補修で十分であるかどうかの判断を行うために必要な情報がそろっているか確認する。必要に応じてより詳細な外観調査を行って、詳細なひび割れ図を作成したり個々のひび割れの性状を記録する。

特に、個々のひび割れの性状（ひび割れ幅、ゲル状の析出物質等で埋まっているかどうか、漏水、錆汁の有無）に関する十分な情報がそろっているか確認するとよい。

(2) 外観詳細調査結果により、ASRであるかどうかの判定を行う。調査結果のみからASRであるかどうかの判定が困難な場合には、専門家の意見を聞き判定を行う。

4. 補修の検討を行う必要性の判断

構造物の種類や重要性、変状の程度などを勘案して、補修を検討・実施するかどうかの判断を行う。
すでにASRに対する補修を行った構造物で、外観上の変化が認められない構造物については、外観調査の結果等を記録し、経過観察を続けるものとしてよい。

【解説】

- (1) 補修を行うための検討を始めるかどうかは、構造物の種類や重要性、周辺環境、ひび割れの程度、これまでの調査記録等を総合的に勘案して判断するものとする。

- (2) ASRによるひび割れが生じていても、ひび割れ幅が小さく、反応ゲルや炭酸カルシウムなどで充填されている場合には、次のような理由から、すぐに補修のための検討を行わず、経過観察を行うものとしてもよい。
 - 1) ひび割れ幅が小さい場合には、ひび割れが反応ゲルや炭酸カルシウム（遊離石灰）などで充填されるため水や空気の鉄筋近傍への侵入が抑制され、コンクリート中の鉄筋は健全であることが多い。
 - 2) ひび割れ幅が小さく、ひび割れが反応ゲル等で充填されている場合には、ひび割れへの補修材料の注入が困難である。
 - 3) 補修（特に、表面保護工）を行うことで、外観からの経過観察が困難になる場合がある。

- (3) (2)のように経過観察を行うと判断する場合でも、上部構造からの漏水が著しく、ASRによる変状が生じている部位に水分が供給されている場合には、水分の供給を防ぐための対策を行う（対策は、7章解説(6)参照）。

5. 補修で十分であるかの判断

A S Rによる変状が認められる場合でも鉄筋に損傷がない場合には、A S Rが進行することを防ぐことを目的とした補修を実施する。しかし、構造物中の鉄筋が破断しているおそれがある場合には、構造物の補強を行うことも視野に入れた検討を行うものとする。

【解説】

(1) 既往の研究では、A S Rにより著しいひび割れが発生しているなど外見上かなりの変状が見られる場合でも、ひび割れの深さが鉄筋のかぶり程度までにとどまっていることが多く、内部の鉄筋が健全であれば、耐荷力の低下はほとんどないと考えられている。このため、A S Rによる変状が認められた構造物に対する対策としては、A S Rの抑制および鉄筋の腐食防止を目的とした表面保護工・ひび割れ注入工等が一般的である。

しかし、最近になって、A S Rによるコンクリートの膨張が著しい構造物の一部では、内部の鉄筋が破断している事例もあることがわかってきた。このような構造物中の鉄筋の損傷が進展すれば、構造物の耐荷性能が損なわれる可能性もあるので、早期に補強することも念頭に置いて詳細調査を行うものとする。

(2) 以下のいずれかに該当する変状が見られる構造物は、内部の鉄筋が破断しているおそれもあるため、鉄筋の健全度に関する詳細調査を行う。

1) 過去にひび割れ注入工による補修を実施していない場合。

ひび割れ幅 2 mm 以上の連続したひび割れがある。

T型橋脚の図解 - 5 . 1 に示す部位において、同図に示したような幅が 1 mm 以上の連続したひび割れがある。

ひび割れ箇所のコンクリート表面に 2 mm 以上の段差がある。

2) 過去にひび割れ注入工による補修を実施している場合。

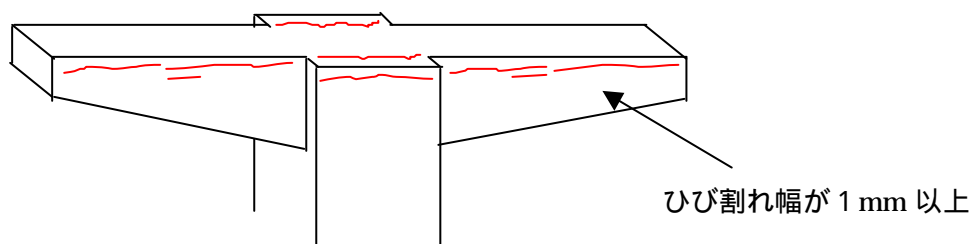
なお、ひび割れ幅は、補修前のひび割れ幅と補修後に開いた開口幅（ひび割れが再度開いた場合）の合計で判断する。

ひび割れ幅 2 mm 以上の連続したひび割れがある。

補修前のひび割れ幅が明確でなく、そのひび割れが再度 1mm 以上の幅に開口している場合。

T型橋脚の図解 - 5 . 1 に示す部位において、同図に示したような幅が 1 mm 以上の連続したひび割れがある。

ひび割れ箇所のコンクリート表面に 2 mm 以上の段差がある。



図解 - 5 . 1 橋梁下部構造（T型橋脚）における、ひび割れのパターン

6．詳細調査（A S R等状況調査）

補修を行うことを検討する構造物では、補修の要否の検討、補修工法や補修材料の選定のための基礎資料とするために、必要な調査を行うものとする。

A S Rの反応は水分が供給されるところで著しいので、変状が見られる箇所周辺の雨水の流下状況等についても調査するとよい。

【解説】

- (1) A S Rによる変状に対する補修の必要性、補修方法を詳細に検討する際には、次のような調査から得られる結果が参考になるので、状況に応じて必要な調査を選択し、実施すると良い。なお、コア試料の採取を行う場合には、構造物の特性やひび割れ状況等を勘案して採取位置・数量を定めるものとする。
 - 1) 過去の調査記録の把握
 - 2) 今後のコンクリート膨張量に関する調査（残存膨張量試験）
 - 3) 変状が見られる箇所付近の雨水の流下状況に関する調査
- (2) 構造物の過去の定期点検結果や詳細調査結果、補修の記録などから、構造物の竣工後の経時的な変化を把握することができ、将来のA S Rの進行についてもおおまかに推定することが可能である。例えば、竣工後40年以上が経過しているような構造物では、今後、急激に変状の程度が変化することは考えにくい。逆に、比較的新しい構造物では、今後もA S Rが進行することが十分考えられる。
- (3) 補修材料によって、適用できるひび割れ幅やひび割れの変動量が異なるので、今後もA S Rの進行によってひび割れ幅が変化する可能性が高いかどうかについて調査することが有効である。今後のA S Rの進行性を予測するための試験方法としては、現状では、コアの残存膨張量試験が唯一のものである。なお、残存膨張量試験を行うためのコアを採取・運搬する際には、コアの含水状態が変化しないように、湿布でつつむなどして乾燥しないようにするものとする。
- (4) A S Rの反応には水の存在が不可欠であり、実構造物では雨水が流下する経路など水分が豊富に供給される箇所で著しい変状が見られることが多い。したがって、橋台、橋脚などその水分環境が上部構造の影響を受ける部位では、雨水の流下状況などを調査し、変状箇所への水分の供給を防ぐための対策を検討するために必要な調査を行う。

参考：A S Rによる変状が見られる構造物の調査方法としては、他にも

- ・採取したコアにおける骨材の調査（反応リムの観察、岩種判定など）
- ・採取したコアを用いたコンクリートのアルカリ量測定
- ・採取したコアを用いたコンクリートの圧縮強度試験および静弾性係数試験
- ・コンクリートの超音波伝播速度の試験（非破壊試験）

などもある。しかし、これらの調査方法で得られるデータは、変状の原因がA S Rかどうかを判定す

る際には有効であるものの、構造物の補修を行うにあたっては、上記の(1)に示した調査項目と比較すると参考になりにくい。一方で、超音波伝播速度試験を除くと、調査のためにコアを採取する必要があり、構造物に与える影響も少なくない。そこで、これらの試験は、特に必要な場合にのみ追加して行うものとする。

7. 補修対策工の検討

構造物の種類や重要性，周辺環境，損傷の程度，これまでの記録，詳細調査で得られた各種試験の結果，補修の有効性等を総合的に勘案して、補修を行うかどうか判断し、補修工法を選定するものとする。

補修後にも A S R が進行する可能性があるので、補修後も A S R の進行を容易に監視できるような対策を講じることが望ましい。

【解説】

- (1) A S R が原因と考えられる変状を補修するかどうか，どのような補修を行うか判断する際には，構造物の種類や重要性，周辺環境，損傷の程度，これまでの記録，詳細調査で得られた各種試験の結果、補修の有効性等を総合的に勘案しなければならない。そこで，必要な場合には、専門家の意見を交えて検討し，これらの判断を行うものとする。
- (2) A S R は，コンクリート中のアルカリ分，骨材に含まれる反応性鉱物，および水の三者がそろうことで反応が進行する。したがって，A S R による変状に対する代表的な補修工法には，1) コンクリートへの水分の供給を絶って A S R の反応を抑制することを目的とした表面保護工，2) 鉄筋近傍への水や塩化物イオンなどの劣化因子の侵入を防止しすることを目的としたひび割れ注入工がある。なお，これらの対策とは別に変状箇所への水分供給を極力防ぐことが必要である。
- (3) 代表的な表面保護工としては，以下のものがある。
- 1) 撥水系表面保護工：外部からの水の侵入を防ぐ。また，内部からの水分の蒸発は妨げない。
 - 2) 遮水系表面保護工：外部からの水の侵入を防ぐ。一方，内部からの水分の蒸発も妨げられる。
- 既往の適用例からは，撥水系表面保護工の効果が高いと考えられているので，未補修の構造物に新たに補修を行う場合は，撥水系表面保護工を採用すると良い。
- 既補修の構造物に再度補修を行う場合には，現在補修されているものと同じ系統（撥水系，遮水系）の表面保護工を再度，上塗りする。
- (5) A S R によるひび割れが大きく開口していると，そこから水や塩化物イオンなどの劣化因子が，鉄筋の近傍まで容易に侵入するおそれがある。したがって，開口したひび割れ部にはひび割れ注入工を行って補修するのが一般的である。ひび割れ箇所へ注入するための補修材は種々のものがあり，施工性やひび割れへの追従性などについてそれぞれ長所短所があるので，補修を行う箇所のひび割れ幅や面積，今後のひび割れ幅の変化の可能性などを総合的に勘案して，補修材料・工法を選定しなければならない。
- (6) A S R の反応には水分の供給が不可欠であり，特に橋台・橋脚などの橋梁下部構造物などでは，上部構造から流下する雨水の通りみちなどで，著しい変状が見られることが多い。このような場合には，次のような対策で変状が見られる箇所への水分の供給を防ぐことも重要である。
- 1) ジョイント部の漏水対策工

- ・非排水型伸縮装置の採用
- ・ジョイント部周辺への防水シートの採用
- ・排水柵，配水管の補修・更新

2)その他，上部構造からの漏水防止

(7) 補修を行った構造物でも，A S Rがさらに進行する可能性があるので，これを容易に監視できるような補修方法を選定することが望ましい。また、例えばコンタクトゲージを取り付けるなどして，ひび割れ幅の変動が監視できるような工夫をするのがよい。

8 . 詳細調査（鉄筋健全度調査）

鉄筋の破断が生じているおそれがあり、それによって耐荷力に影響があると考えられる部位については、鉄筋を部分的にはつりだし、その状態を確認するものとする。

【解説】

- (1) 構造物中の鉄筋の破断について正確に調査する方法としては、現状では鉄筋を部分的にはつり出して観察する以外にない。ただし、鉄筋のはつり出しは構造物に与える影響が大きいため、特にひび割れ幅が大きい箇所や代表的な損傷のパターンが見られる箇所を選択して調査を行うものとする。
- (2) 以下のような箇所については、内部の鉄筋が破断している可能性もあるので、その全数を調査することが望ましい。ただし、過去に補修としてひび割れ注入工を実施している場合には、補修前のひび割れ幅と補修後に開いた開口幅（ひび割れが再度開いた場合）の合計で判断する。
 - 1) ひび割れ幅が5 mm以上の連続したひび割れがある。
 - 2) 図解 - 5 . 1のようなパターンでひび割れ幅3 mm以上のひび割れがある。
 - 3) ひび割れ箇所のコンクリート表面に5 mm以上の段差がある。
- (3) 以下のような箇所については、内部の鉄筋が破断している可能性もあるので、代表的な構造物や箇所を調査し、その調査結果から周囲にある同様の構造物や箇所の状態を推測すると良い。
 - 1) ひび割れ幅が2 mm～5 mmの連続したひび割れがある。
 - 2) 図解 - 5 . 1のようなパターンで、ひび割れ幅1 mm以上3 mm未満のひび割れがある。
 - 3) ひび割れ箇所のコンクリート表面に2 mm～5 mmの段差がある。
 - 4) 過去にひび割れ注入工などの補修を行って充填したひび割れにおいて、再度、ひび割れ箇所が開口し、開口幅が1 mm以上である。

参考：既往の鉄筋破断箇所は、帯鉄筋の折り曲げ部の他に、一部の主鉄筋の圧接部にも見られている。したがって、帯鉄筋の折り曲げ部に破断が発見された場合には、周辺の主鉄筋の圧接箇所についてもその状態を調査することが望ましい。

9. 補強の要否の判断

詳細調査の結果，鉄筋の破断が生じている場合には，専門家を交えて補強の必要性，補強方法についての検討を行う。

詳細調査の結果，コンクリート中の鉄筋が健全であると確認された場合には，構造物の補強は必要ないものと判断し，補修のための詳細調査を検討する。

【解説】

- (1) 詳細調査で鉄筋の破断が生じている場合には，構造物の耐荷力に影響を及ぼすおそれもあるので，専門家を交えて補強の必要性について検討し，必要に応じて補強方法の検討に入らなければならない。
- (2) A S Rにより著しいひび割れが発生しているなど外見上かなりの変状が見られる場合でも，ひび割れの深さが鉄筋のかぶり程度までにとどまっておリ，内部の鉄筋が健全であれば，耐荷力の低下はほとんどないと考えられるので，補強は行わなくとも良い。

10．構造物の補強方法の検討

詳細調査の結果に基づき、構造物の種類や重要性、損傷の程度や今後のA S Rの進行の可能性、補強の経済性などを十分に考慮し、専門家を交えて検討を行って適切な補強方法を選択しなければならない。

補強後もA S Rが進行する可能性があり、これを監視できるような補強方法を選択することが望ましい。

【解説】

- (1) 構造物中の鉄筋が破断するほどまでにA S Rによる損傷が著しい構造物の事例は少ない。また、その補強方法は現状では確立されていない。したがって、個々の構造物ごとに専門家を交えて補強方法を検討しなければならない。また、補強方法によってその設計のために必要な物性値などが異なるので、補強方法の選定や設計を行いながら、必要な調査・試験を追加して行うとよい。

- (3) 補強を行った構造物でも、A S Rがさらに進行する可能性があるため、補強後もA S Rの進行を監視できるような補強方法を選定することや、A S Rの進行を監視するための工夫を行うことが望ましい。

11. 調査結果結果および補修・補強方法の記録

外観詳細調査や詳細調査の結果、実施した補修・補強の方法等について適切に記録しておかなければならない。

【解説】

- (1) 補修後も A S R によるコンクリートの膨張が続き、再度の補修が必要となる事例もある。そこで、補修前の状況や補修時に使用した材料・工法等について、詳細な記録を残しておくことが有効である。また、検討の結果、補修を行わなかった場合でも、今後の維持管理の参考にするために、外観詳細調査等で得られた結果を適切に記録しておくものとする。
- (2) 以下の項目について、特に記録を残しておく必要がある。
- ・ 外観詳細調査時のひび割れ図、ひび割れ幅、ひび割れ密度
 - ・ 変状が見られた箇所の写真
 - ・ コンクリートコア試料を用いた各種試験の結果
 - ・ 鉄筋調査箇所の状況図
 - ・ 選定した補修，補強工法
 - ・ 補修，補強に使用した材料
 - ・ 施工の内容や品質管理結果

参考：A S R による変状の程度を評価する指標としては、ひび割れ幅の他に、ひび割れ密度も検討されている。しかし、現状では、ひび割れ密度を用いた構造物の評価方法は確立されていない。そこで、当面の間は、調査結果を蓄積するための記録のみをおこなうものとした。

1 2 . 定期的な監視

A S Rの影響を受けていることが明らかな構造物に対しては、補修・補強の実施の有無に関わらず、定期的な監視（外観調査）を継続的に行うものとする。

特に着目すべき点を以下に示す。

- ）新たに発生したひび割れの有無
- ）ひび割れ幅が比較的大きなひび割れの進展状況
- ）補修（ひび割れ注入工）を行った箇所のひび割れ再発の有無
- ）外部からの水分の供給状況の変化

【解説】

- (1) A S Rの影響を受けていると判断された構造物は、定期的な監視を行うものとし、通常の定期点検よりも頻度を多くして近接目視による外観調査を行う。少なくとも5年以内に外観調査を行うものとするが、変状が著しい構造物については、これよりも高い頻度（1～3年程度に一回）で定期的に調査することとする。
- (2) 外観調査では、前回の外観調査結果との比較を行い、A S Rが進行していないか点検する。したがってひび割れ図などを記入する場合には、以下の点に留意する。
 - 1) 既存のひび割れと新たに発生したひび割れが区別できるように記入する。
 - 2) ひび割れ幅が大きなひび割れについては、そのひび割れ幅を記録し、点検時に幅が増加していないかどうか確認する。
 - 3) ひび割れ箇所からの、錆汁、漏水、遊離石灰やゲルの滲出状況なども記入する。
- (3) 上部にコンクリート桁がある天端、掛違い部、ピルツ連結部など外観調査が困難（場合によっては不可能）な箇所についてもできるだけ調査する。また、周辺の調査できる部位や面の状況から、これらの部位の損傷状況を推定する。