

七隈線延伸事業概要および設計の経緯

(1) 七隈線延伸事業の概要

1) 事業概要	P 1
2) 進捗状況	P 2

(2) ナトム設計について

1) ナトム採用経緯

① 地質概要	P 4
② 設計の経過	P 5
③ 技術専門委員会での議論	P 8

2) 当初設計

① 断面形状	P 9
② 設計手法	P 12
③ 支保パターン, 補助工法	P 13

3) 変更設計

① 変更の経緯	P 17
② 二次覆工設計	P 20

(3) 過去の道路陥没事故について

1) 事故概要	P 22
2) 過去の陥没事故を踏まえた今回の工事における対策	P 23

平成28年11月29日(火)

(1) 七隈線延伸事業の概要

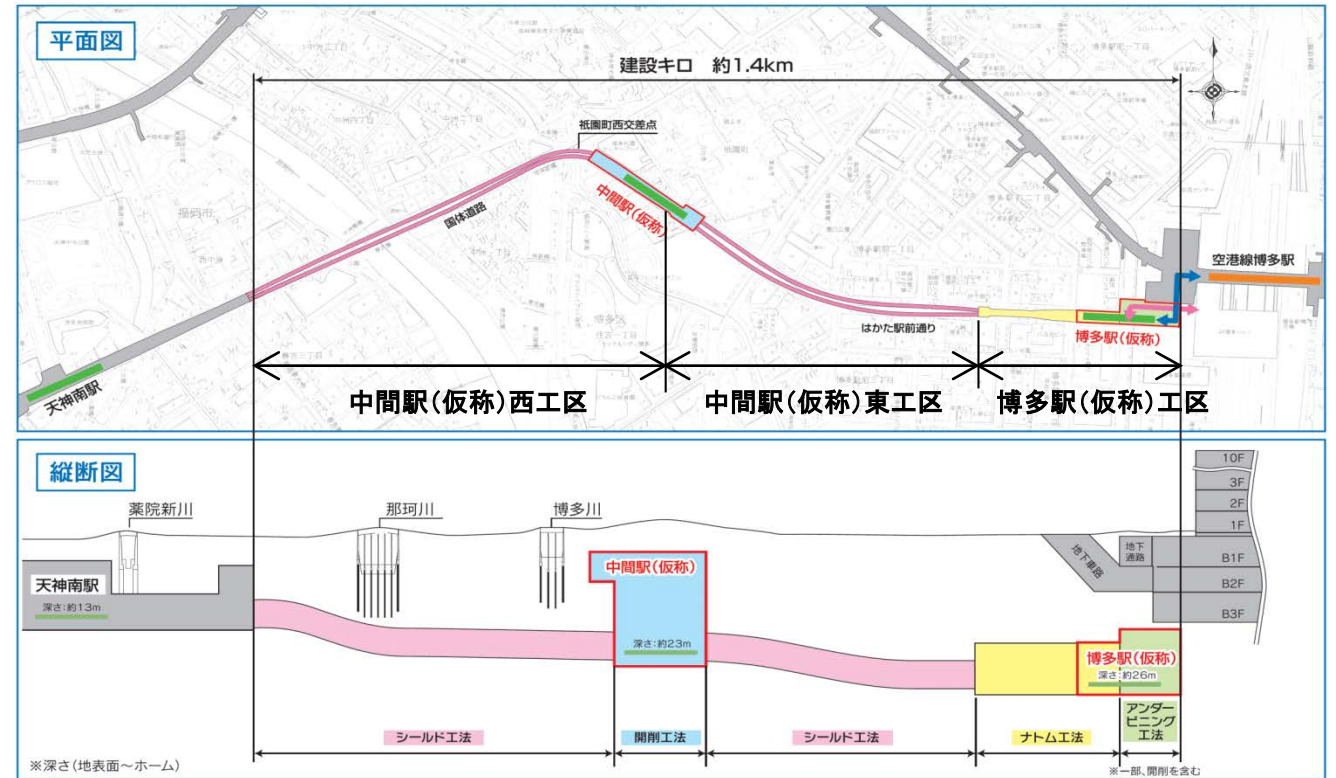
1) 事業概要

〔福岡市営地下鉄路線図〕



平成二十六年三月
福岡市交通局

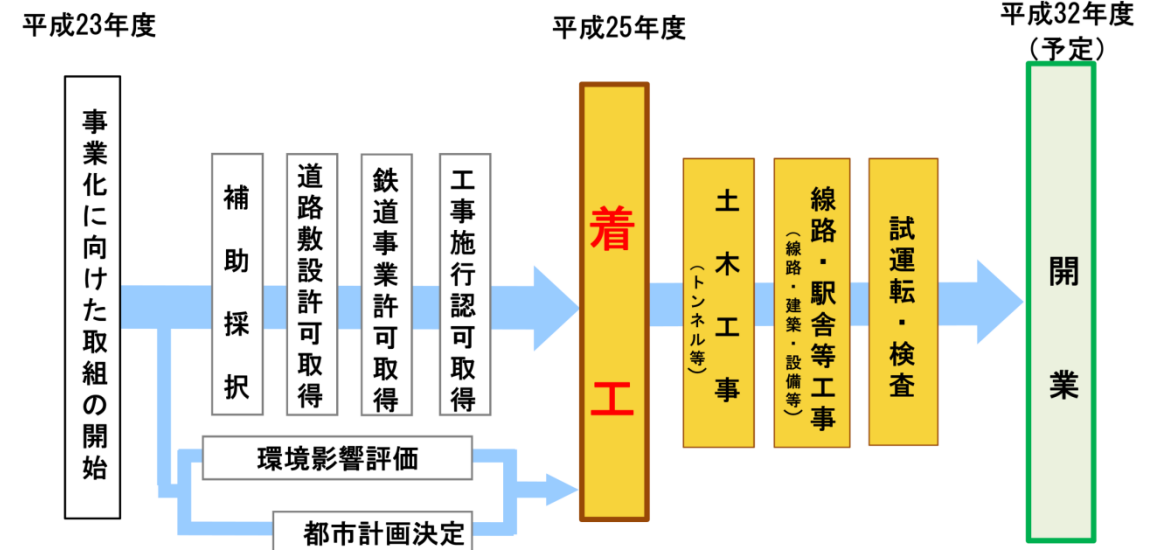
〔工事概要〕



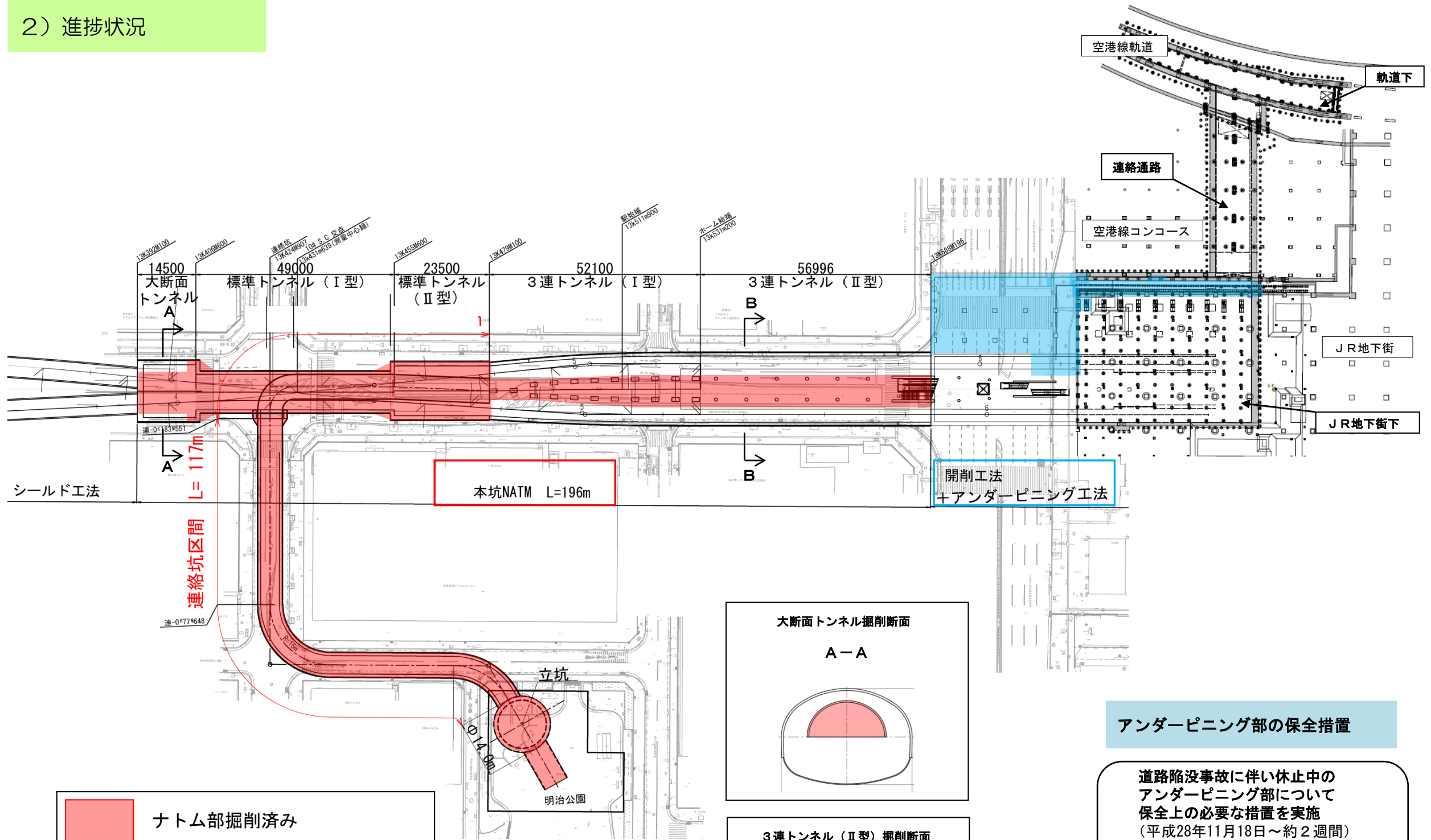
〔事業スケジュール〕

〔事業概要〕

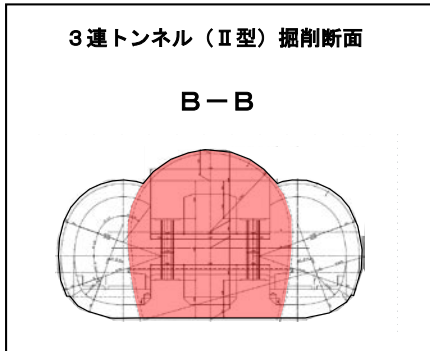
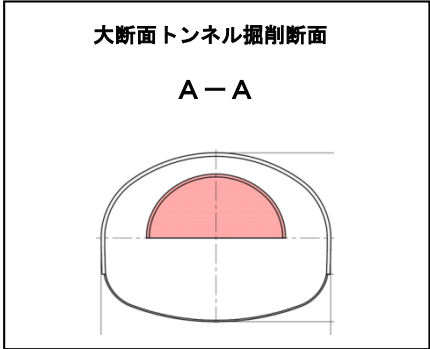
- 延伸区間 天神南～博多
- 建設キロ 約1.4km (営業キロ 約1.6km)
- 建設費 約450億円
- 開業予定 平成32年度
- 工法 全線地下式 (開削工法, シールド工法, ナトム, アンダーピニング工法)
- 乗車人員 約6.8万人 (うち, 新規利用者数※1は約2.1万人)
※1 マイカーなどから乗り換えて新たに地下鉄を利用される人数



2) 進捗状況



	ナトム部掘削済み
	アンダーピニング部掘削済み



アンダーピニング部の保全措置

道路陥没事故に伴い休止中のアンダーピニング部について保全上の必要な措置を実施
(平成28年11月18日～約2週間)

【主な保全措置内容】

- ① ジャッキアップ完了
- ② 途中掘削区間のアンピン完了
- ③ パイプルーフ部中込完了
- ④ 途中掘削パイプルーフ部の掘削・中込完了

2) 進捗状況

〔中間駅（仮称）西・東工区〕

●工事状況（土留工・路面覆工）

- ・現在、今後の駅部掘削のための、土留工及び路面覆工を、車線を段階的に切り替えながら施工中。
- ・土留工及び路面覆工は、今年度中に完了予定。

■地上占用状況・はかた駅前通り



■土留工打設状況



■路面覆工設置状況



〔博多駅（仮称）工区〕 ※道路陥没事故のため休止中（現在、保全措置について実施中）

●工事状況（パイプルーフ工・アンダーピニング工）・・・ナトム部除く

- ・地下車路を仮受するためのパイプルーフ工。
- ・JR地下街及び地下鉄空港線を直接仮受するためのアンダーピニング工。（現在休止中）

■掘削状況（GL-約20mまで）



■パイプルーフ施工状況



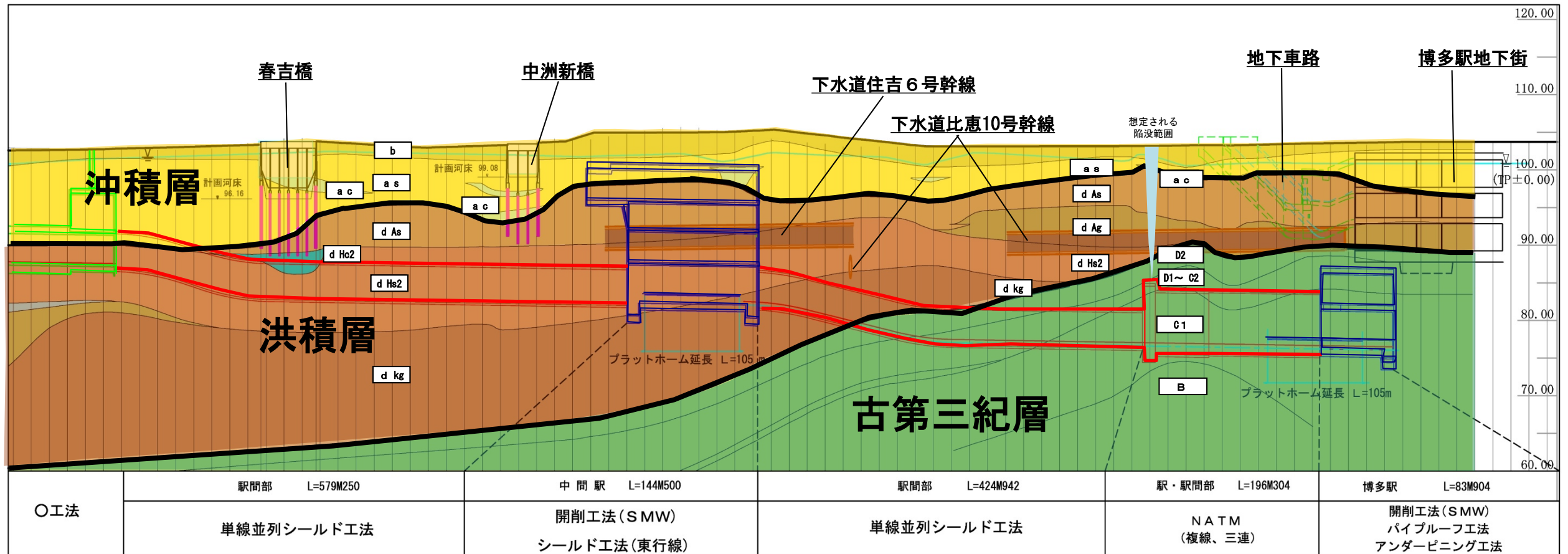
■アンダーピニング施工状況



(2) ナトム設計について

1) ナトム採用経緯

①地質概要



沖積層

- b層, ac層, as層から成り, 春吉橋基礎下にac層がレンズ状に分布している
- as層のN値は1~33, 透水係数は $\alpha \times 10^{-4} \sim 10^{-6}$ m/s

洪積層

- dAs層, dAg層, dHc2層, dHs1層, dHs2層, dKg層から成り, 春吉橋基礎下にdHc2層がレンズ状に分布している
- N値はdAs層4~20, dHs2層7~30, dKg層14~25である
- 透水係数はdAs層で $\alpha \times 10^{-4} \sim 10^{-6}$ m/s, dHs2層で $\alpha \times 10^{-4} \sim 10^{-8}$ m/s, dKg層で $\alpha \times 10^{-5} \sim 10^{-7}$ m/s

古第三紀層

- トンネル断面上端に風化頁岩が, トンネル断面は主に砂質頁岩が分布している
- N値はD層5~250, C~Bは34~1500
- 一軸圧縮強度はD級岩盤で $\sigma_a = 0.1 \sim 0.6$ MN/m², C~B級岩盤では2.5~80 MN/m²

1) ナトム採用経緯

②設計の経過

22年度
～
23年度

地質調査

1. 土質調査（柱状図・地層想定図）

- 地下鉄3号線地質調査業務委託（その1）
期 間：H22.6.5～H22.10.2
概 要：ボーリング調査（2箇所、うちナトム区間1箇所）
- 地下鉄3号線地質調査業務委託（その2）
期 間：H22.12.29～H23.3.25
概 要：ボーリング調査（2箇所）
- 平成23年度 地下鉄3号線地質調査業務委託
期 間：H23.9.21～H24.3.28
概 要：ボーリング調査（4箇所、うちナトム区間1箇所）

22年度
～
24年度

設
計

2. 概略設計〔八千代エンジニアリング(株)〕

- 地下鉄3号線導入空間検討業務委託
期 間：H22.7.15～H23.3.25
概 要：概略設計業務（平面・縦断線形検討，施工方法概略検討）
→ シールド切り開き案

3. 予備設計〔日本シビックコンサルタント(株)〕

- 地下鉄3号線構造計画検討業務委託
期 間：H23.4.16～H24.3.25
概 要：概略設計を基に検討 → ナトム案

4. 第1回 七隈線建設技術専門委員会（H24.1.13）

- 七隈線延伸全体計画について基本事項を確認

5. 詳細設計〔八千代エンジニアリング(株)〕

- 福岡市地下鉄七隈線土木構造物実施設計
（天神南三線部終端～ナトム構築終端）業務委託
期 間：H24.7.3 ～ H25.3.25
概 要：予備設計を基に，さらに詳細な設計

6. 工事施行認可（H24.12.7申請）

- 国土交通大臣に第1次工事施行認可申請（H25.4.11認可）

7. 第2回 七隈線建設技術専門委員会（H25.2.5）

- 都市ナトムの設計について審議

24年度
～
25年度

地質調査

8. 揚水試験

- 福岡市地下鉄七隈線揚水試験業務委託
期 間：H24.10.10～H25.5.15
概 要：地下水の湧水量，地下水位低下の影響範囲など地盤特性の把握

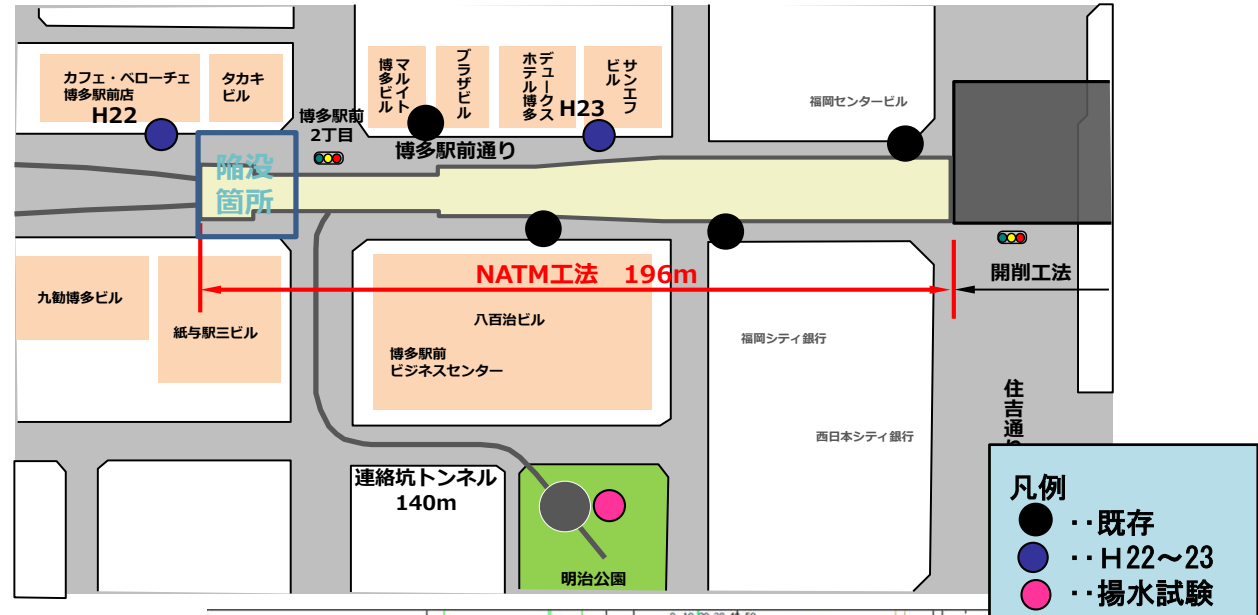
25年度
～

工
事

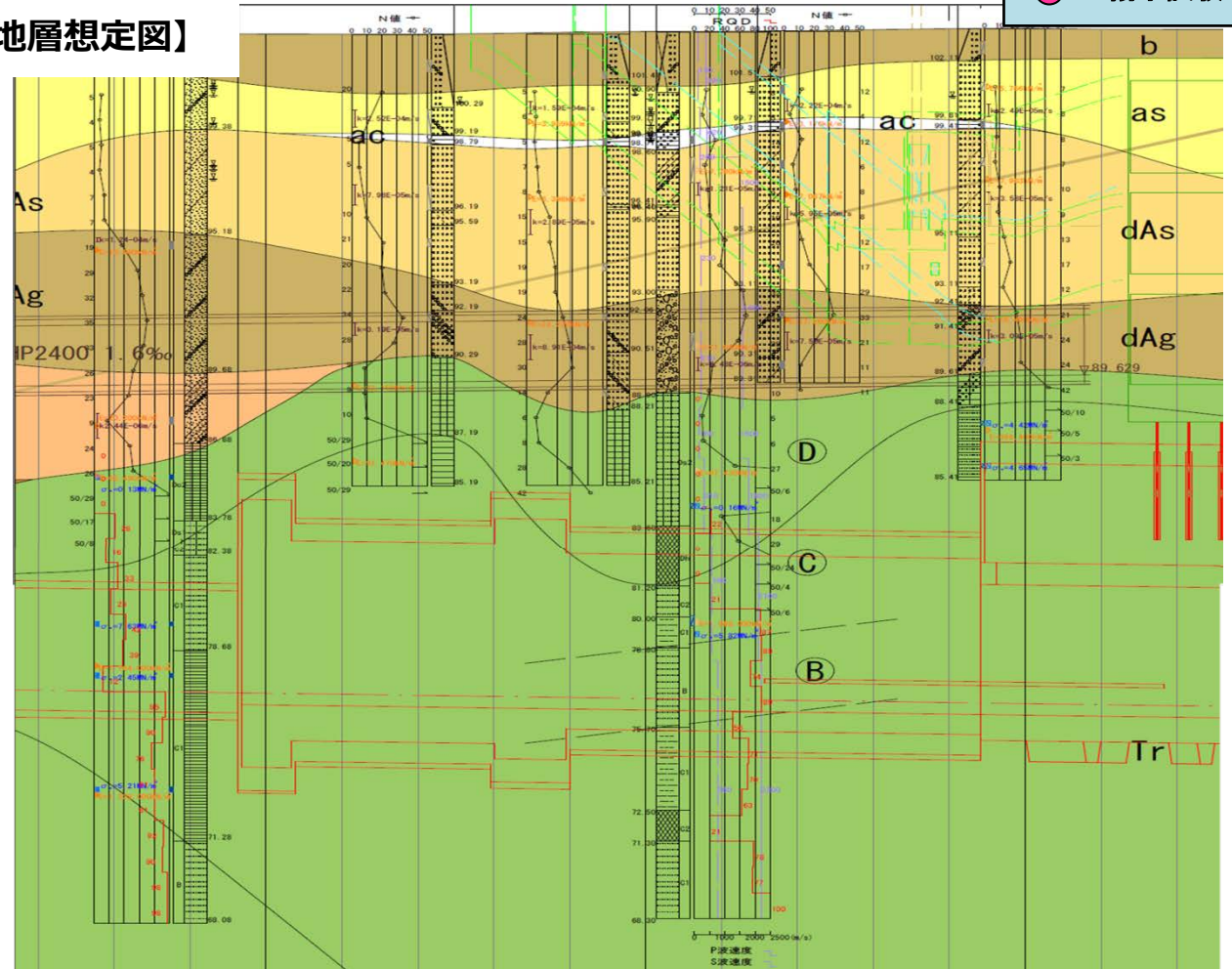
9. 工事

- 福岡市地下鉄七隈線博多駅（仮称）工区建設工事
期 間：H25.12.5～H31.3.15
概 要：ナトム区間，アンダーピニング区間

【位置図】



【地層想定図】



＜施工延長あたりのボーリング本数（既存調査ボーリングを含めた比較）＞
 博多駅（仮称）工区 ナトム区間(L=196m) 6本 196m÷6本 = 平均 33m/本(実施設計時点)
 七隈線薬院西工区 ナトム区間(L=837m) 7本 837m÷7本 = 平均120m/本
 仙台市東西線 青葉通トンネル(L=527m) 9本 527m÷9本 = 平均 58m/本

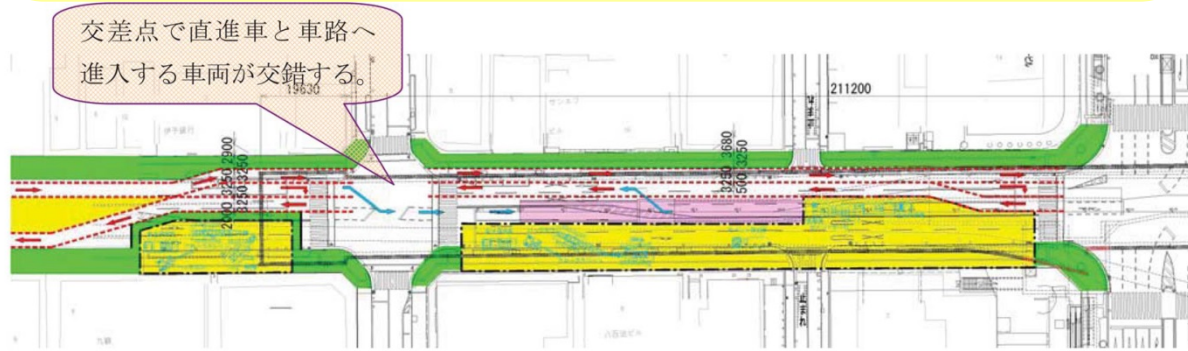
1) ナトム採用経緯

② 設計の経過

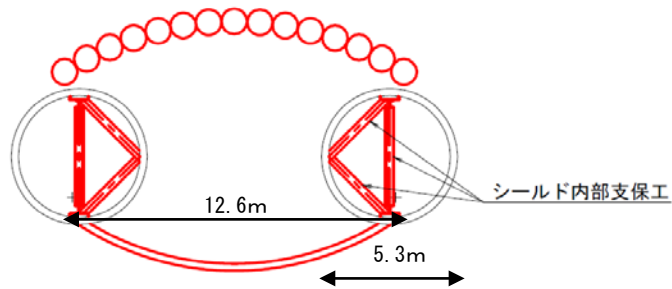
地下鉄3号線導入空間検討業務委託 (平成22年度) 〔八千代エンジニアリング(株)〕

地下車路出入口を考慮した計画とする必要がある。

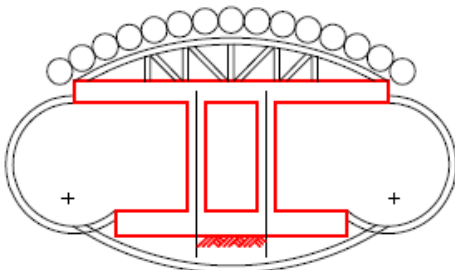
下図より開削工法では土留打設時の交通処理ができないことから非開削工法が望ましい。



開削工法で施工する場合の道路占用



シールド切り開き (ステップ1)



シールド切り開き (ステップ2)



地下鉄3号線構造計画検討業務委託 (平成23年度) 〔日本シビックコンサルタント(株)〕

前年度は併設シールド間を切り開きとしていたが切り開き幅が12.6m(2D以上)と広く、施工性、構造的に課題がある。

当該区間の地盤状況、施工実績により都市ナトムの採用が妥当である。



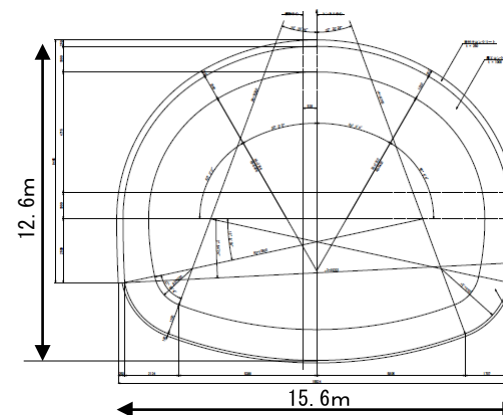
類似地質における施工実績

空港線(博多～東比恵)において、今回のナトム区間と同様の地質である頁岩層をナトムで施工した実績がある。

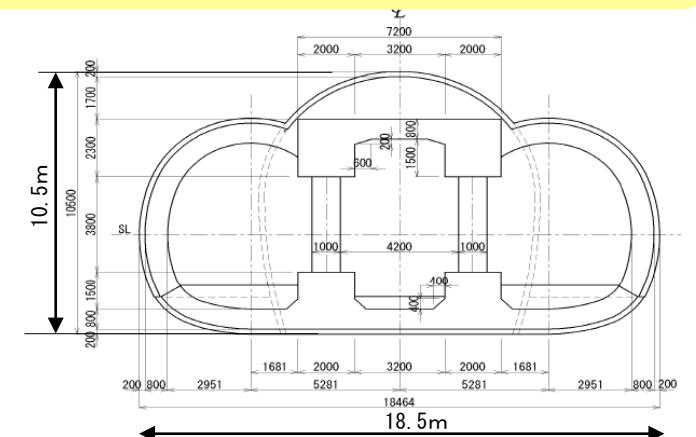


ナトム採用を前提とした実施設計 (平成24年度) 〔八千代エンジニアリング(株)〕

福岡市地下鉄七隈線土木構造物実施設計(天神南三線部終端～ナトム構築終端)を発注



大断面トンネル部



3連トンネル部

1) ナトム採用経緯

② 設計の経過

福岡市地下鉄におけるナトムの実績

路線名	工区 (トンネル名)	NATM 施工延長 (m)	断面形状	掘削幅 (m)	掘削 断面積 (m ²)	平均 土被り (m)	最小 岩被り (m)	地質	地下水対策	先受工	施工 着手年月
空港線	中比恵西工区	240	複線	10.4~16.5	77	12.8	1.4	風化頁岩	ディープウェル 薬液注入	先受ボルト ミニパイプルーフ	S63.5
	中比恵東工区	329	複線	10.4~11.0	77	12.5	2.0	風化頁岩	ディープウェル 薬液注入	先受ボルト 先受パイプ	S63.5
	空港工区	65	単・複線	5.6~12.5	77	7.9	1.6	風化花崗岩	ディープウェル 薬液注入	パイプルーフ	S63.2
七隈線	梅林工区	595	単線	5.6	29	17.7	8.8	風化花崗岩	水抜きボーリング 薬液注入	フォアポーリング AGF	H11.3
	別府工区	630	単・複線	5.6~9.0	27~91	8.1~10.2	2.1	古第三紀層頁岩 礫岩 砂岩	薬液注入 先進水抜き	パイプルーフ AGF	H10.1
	六本松工区	68	複線	9.5	63	7.7	0.0	古第三紀層頁岩 礫岩 砂岩	ディープウェル 薬液注入	AGF	H9.2
	桜坂工区	645	単・複線	5.2~12.4	25~105	9.0~11.4	3.0	古第三紀層頁岩 礫岩 砂岩	水抜きボーリング 薬液注入	AGF	H9.5
	薬院西工区	837	単・複線	5.7~12.9	26~92	8.4~12.0	1.6	古第三紀層頁岩 礫岩 砂岩	水抜きボーリング 薬液注入	AGF PUIF	H8.12
	薬院工区	28	単線	5.2	16	8.8	0.0	洪積層砂礫 粘性土	ディープウェル 薬液注入	パイプルーフ AGF	H9.10

1) ナトム採用経緯

③ 七隈線建設技術専門委員会での議論

第1回委員会 H24. 1. 13

(議題)

七隈線延伸計画の概要

(審議内容)

- ・七隈線延伸全体計画について、基本事項を確認した。
- ・NATM 区間とシールド区間との区分は、詳細に検討されたい。
- ・施工方法については、各委員からの意見を参考にしながら、安全を最優先とした上で、より経済的に、早期完了を達成していただくとともに、駅周辺とのまちづくりとの連携も踏まえながら事業を進めて貰いたい。

第2回委員会 H25. 2. 5

(議題)

都市ナトムの設計について(全体計画)

(審議内容)

- ・平面形状、大断面、標準トンネル、3連トンネルの断面形状について、了承を得る。
- ・地下水位については大断面部は注意してもらいたい。福岡層群とd h 2の層について抜け落ちが起こることがある。それ以外については大丈夫であると思う。
- ・補助工法である長尺先受け工、薬液注入工、フォアポーリング工について慎重に確認しながら施工すること。

第3回委員会 H25. 7. 2

(議題)

都市ナトムの設計について(全体計画)

(審議内容)

- ・設計や地下水に関する検討をして、より安全に検討している。
- ・設計条件や途中の解析結果を安全側で見ていること等が図面では分かりにくいので、箇条書き等で残しておく必要がある。
- ・地下車路等の計測については、施工業者が決まってから無駄な計測にならないよう協議する必要がある。

第4回委員会 H27. 3. 23

(議題)

都市ナトム掘削の施工計画について(連絡坑、標準I, II型)

(審議内容)

- ・現場付近の地質の複雑さや断層の存在などを踏まえると、もっと平均的な見方で施工計画や計測管理計画や変形係数などの定数を判断すること。
- ・計測管理については、変位スピードなど時間的な観念が必要、ガス管などに対する配慮をしっかりとすべきである。
- ・立坑を少し深くする案については、適切である。

第5回委員会 H27. 9. 1

(議題)

都市ナトム(本坑)の施工方法について(標準I・II型, 3連トンネルI・II型)

(審議内容)

- ・掘進方向に地質の変化が出てくることに注意すること。
- ・掘削工法については、先進導坑方式により慎重な掘削方法で行うことは、妥当である。
- ・地下水は周辺の観測孔などを使って、確認していくことが大事である。
- ・計測については、単に基準値だけでなく、変位の進行速度、地盤の変化状況を見たとき、そのままの管理基準値で良いのか考える必要がある。変位や応力については、グラフにして、変化勾配に注意してほしい。

第6回委員会 H28. 8. 30

(議題)

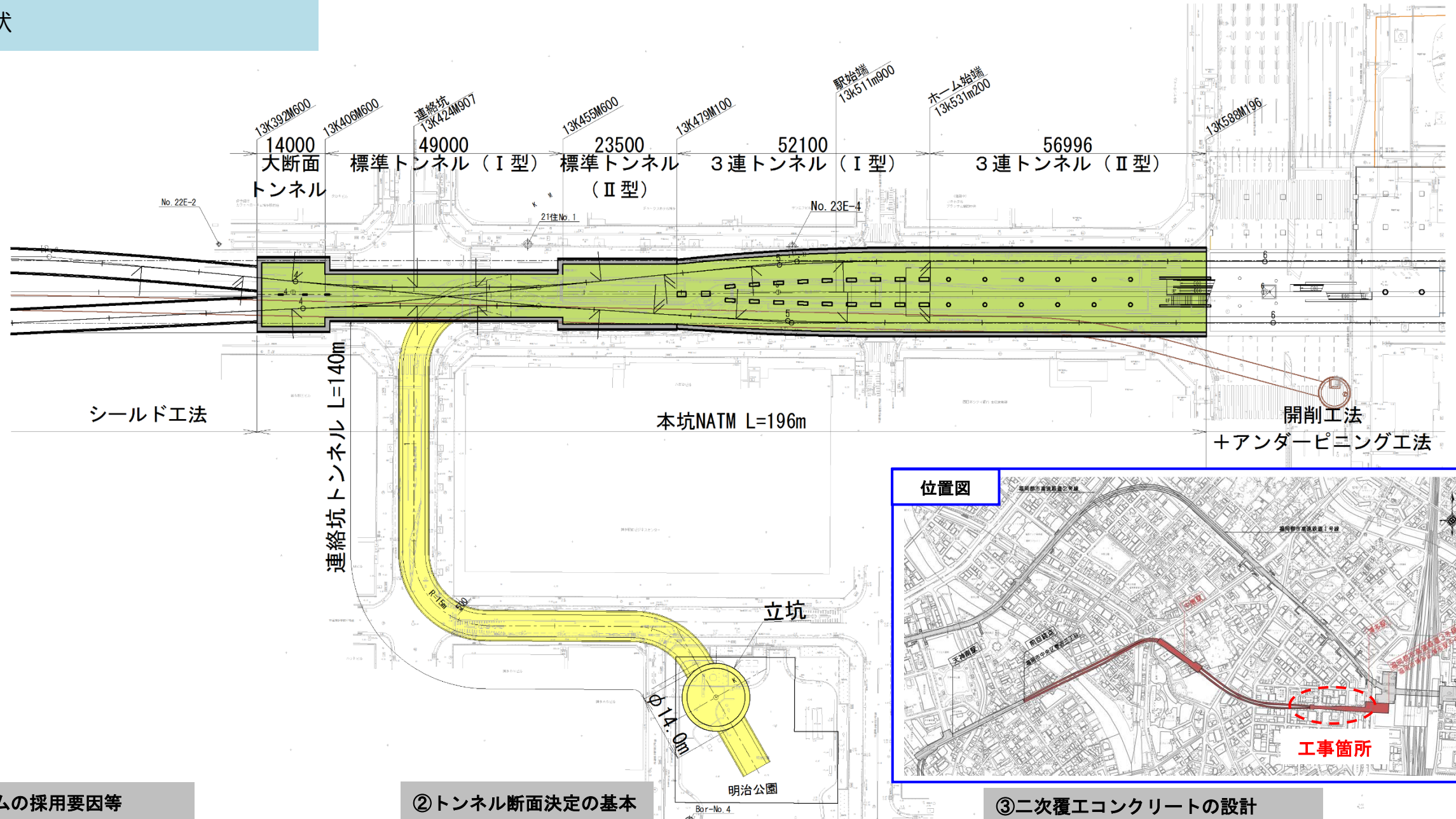
都市ナトム(本坑)の施工状況について(大断面)

(審議内容)

- ・施工手順を慎重に選び、補助工法を加えながら小断面から切り上げを行うことは理解できる。
- ・大断面部については、これまでの経験を活かして、地質や水位の変化をよく見ながら、補強の是非も踏まえて、施工を行うこと。
- ・大断面部について、トンネル断面形状を変更して、扁平になるが、岩盤層を1メートル多く確保した方が将来的にもいいのではと推察する。そういう意味で、設計変更について了承する。

2) 当初設計

①断面形状

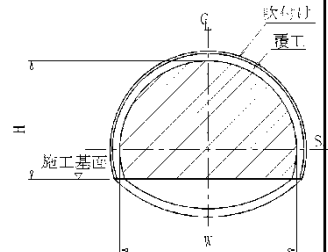


①都市ナトムの採用要因等

- ①道路使用条件及び地質条件（岩盤）から都市ナトムを採用。
- ②線路計画により駅折返し設備（交差渡り分岐器）があることから、複線トンネルとなる。

②トンネル断面決定の基本

- ①建築限界，保守用退避空間を確保。
トンネル添架物取付けを考慮。
- ②トンネル扁平率(H/W)は、
0.60以上を確保。
(大断面は0.57以上)
- ③シールド工法の経済性及び
施工性から工区始端部にシールド
Uターンのための大断面を採用。

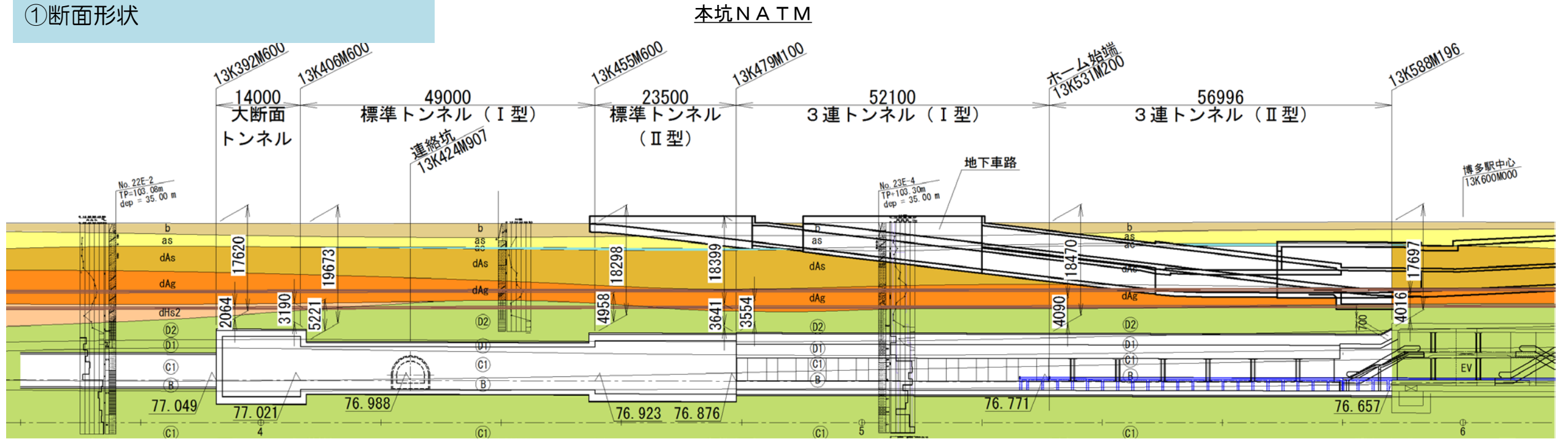


③二次覆エコンクリートの設計

- ①二次覆工は土圧・水圧及び沿線建物荷重等を考慮。
- ②限界状態設計法
- ③耐震設計
岩盤内(基盤内)であるため常時設計のみとする。

2) 当初設計

① 断面形状



層相区分 (色区) の凡例

時代	地質名	地質	記号	色調	概略N値					記号	記事
					10	20	30	40	50		
新 生 代	沖積層	盛土	b	暗灰 褐灰 黄褐 等							人為的な土。土地造成及び築堤に伴う盛土及び埋土。
		粘性土	ac	暗灰 褐灰 青灰 等							全的に層相変化に富み連続性に乏しく、薄層及びレンズ状にて分布している。有機物、質殻片を混入している。砂を互層状にしばしば挟む。
		砂質土	as	暗灰 青灰 等							花崗岩質の細～粗粒砂で石英粒を主体とし、比較的均質である。透水性は大。
		砂	ag	暗灰 黄褐 青灰 等							φ2~10mm (最大30mm) 程度の細砂を30~70%程度含む。石英粒を主とする。しばしば粘土分を10~20%程度含む。透水性は大。
		砂質土	dAs	暗灰 青灰 黄灰 等							細～粗粒砂より成り、小礫を点在する。比較的透水性が良い。シルト粘土層を挟んでいるが連続性に乏しく薄い。
		砂	dAg	暗灰 黄灰 等							礫層は花崗岩、砂岩、頁岩が主体を成す。変成岩類を多く含む。シルト粘土層を挟んでいる。礫の間は細～粗粒砂で充填されている。
	洪積層	粘性土	dHs2	青灰 黄緑 緑灰 等							固結粘土で非常に硬い。花崗岩起源 (石英、カオリン) を主要鉱物とする粘土層が特徴的である。
		砂質土	dHs1	暗青灰 青灰 緑灰 等							細～中粒砂を主体とする。全般的に細砂を点在し、シルト分の混入も観察される。
		粘性土	dHs1	青灰 暗青灰 等							固結粘土で非常に硬い。花崗岩起源 (石英、カオリン) を主要鉱物とする粘土層が特徴的である。
		砂質土	dHs1	青灰 暗青灰 等							小礫を混入した中～粗粒砂で良く締まっている。シルト分も少量混入している。
		砂	dKs	茶褐 黄褐 等							礫はφ50mm程度のくさり礫で礫層は、花崗岩や結晶片岩類及び砂岩である。非常に良く締まっている。礫の間は粘土分を含んだ粗粒砂で充填されている。
		礫									比較的酸化が進んだ石灰質質岩からなる。全体に軟質。特に石灰質は塊状コアが主体で破砕状を成す。
第三紀	白土層	石炭	C	黒 褐灰 等							全体的に塊状。細岩片に砕け易い。風化部は脆質で粘土化し易い。強度的には砂岩に劣る。
		頁岩	Sh	黄灰 暗灰 暗青灰 等							全体的に塊状。細岩片に砕け易い。風化部は脆質で粘土化し易い。強度的には砂岩に劣る。
		砂質頁岩	Ss	黄灰 暗灰 灰 等							全体的に塊状。局部的に礫質砂岩を伴う。新鮮部は硬質で割れ目少なく均質である。
		砂岩	Ss	黄灰 暗灰 灰 等							φ2~10mm (最大10mm) の歪角～歪円礫を多く含む。一般に堅硬である。割れ目は少ない。
		礫岩	Gg	灰 淡灰 等							新鮮部は極めて堅硬であるが、ボーリング対象区間の殆どは風化変質によりマサ化し、脆質である。粘土質物を所状に挟入する。
中生代	白土層	早良	花崗岩類	Gr	黄灰 褐灰 淡灰 等						新鮮部は極めて堅硬であるが、ボーリング対象区間の殆どは風化変質によりマサ化し、脆質である。粘土質物を所状に挟入する。

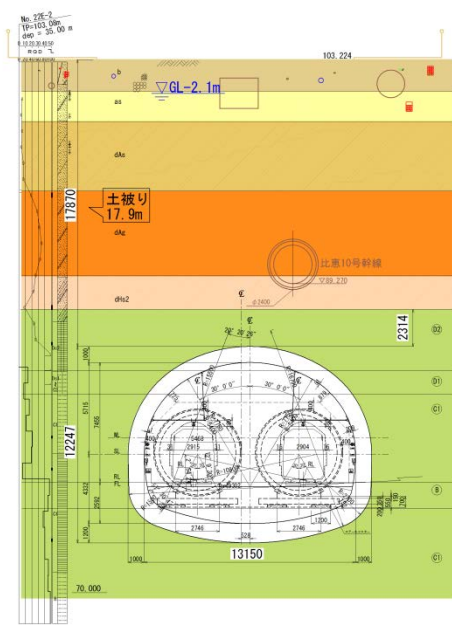
調査地に分布する基盤の風化区分の基準

岩級区分	説明	ボーリングコアの状況		ボーリングコアによる岩石試験						
		掘削方法	コアの形状	弾性係数 kg/cm ² (MN/m ²)	圧縮強度 kg/cm ² (MN/m ²)	P波速度 km/s				
A 硬質岩	ほぼ新鮮で硬質な岩盤。割れ目も比較的少なく (割れ目間隔30cm以上) 目に沿う変質や粘土などの存在は殆どみられない。ハンマーの強打で幸うして割れる程度であり、少なくともコンクリートと同等もしくはそれ以上の強度を有する。割れ目には発破を要する。一般に黄褐色もしくは、淡黄色ないし灰白色を呈する。主に花崗岩の未風化部に多い。	ダイアモンド コア メタルクラウン ダブル メタルクラウン ダブル	長柱状	5,000 (500)	300 (30)					
		ダイアモンド コア メタルクラウン ダブル	長柱状～ 短柱状	3,000 (300)	100 (10)					
B 硬質岩	岩体自身は硬質であるが、割れ目が多く (割れ目間隔30~10cm) 目に沿って風化変質がみられ、しばしば脆質物や粘土が存在するような岩盤。または割れ目が少ないが局部的に脆質物を伴う岩盤など、ハンマーで強打すると容易に割れる程度でコンクリートと同等もしくは、それ以下の強度を有する。割れ目には一部に発破を要する。岩塊の中心部には新鮮な色を呈することもあるが割れ目沿いでは幅広く褐色などの変色を呈する。頁岩の最も良好な部分はこれにほぼ相当する。	ダイアモンド コア メタルクラウン ダブル	長柱状～ 短柱状	1,000 (100)	30 (3)					
		ダイアモンド コア メタルクラウン ダブル	短柱状～ 角塊状を 伴う	30,000 (3,000)	~ (15)					
C1 硬質岩	岩塊そのものはやや硬質であるが割れ目が多い (割れ目間隔20cm以下) のことが多いような岩盤もしくは風化変質、岩質的にみて全体的に脆弱でハンマーで容易に割れる程度 (しかし手で押しつぶすことや強打すること不可) の岩盤を主体的に割れ目に囲まれた岩塊も褐色などに風化変色により変色している。コンクリートよりも脆質であるが割れ目には一部発破を要する。	ダイアモンド コア メタルクラウン ダブル	短柱状～ 角塊状	500 (50)	10 (1)					
		同上	短柱状～ 角塊状	500 (50)	10 (1)					
C2 硬質岩	岩質的にやや軟質もしくは、風化変質により軟弱となった岩盤。手で押しつぶすことはできないが幸うして割ることが出来る程度であり、発破は必要としない。	同上	短柱状～ 角塊状	3,000 (300)	50 (5)					
		同上	短柱状～ 角塊状	3,000 (300)	50 (5)					
D 軟質岩	風化変質を著しくうけ土砂状と化し割れ目などの岩の組織も不明瞭もしくは消失した軟質な岩盤で粘性的な粒子構成を有するもの。手で容易に押しつぶせる程度である。褐色、暗灰色、淡灰色など。	メタルクラウン ダブル メタルクラウン ダブル	土塊状	1,000 (100) 以下	主に10 (1) 以下					
	Dc1 軟質岩	風化変質を著しくうけ土砂状と化し割れ目などの岩の組織も不明瞭もしくは消失した軟質な岩盤で粘性的な粒子構成を有するもの。手で容易に押しつぶせる程度である。褐色、暗灰色、淡灰色など。	メタルクラウン ダブル	土塊状	1,000 (100) 以下	主に10 (1) 以下				
Dc2 軟質岩	風化変質を著しくうけ土砂状と化し割れ目などの岩の組織も不明瞭もしくは消失した軟質な岩盤で粘性的な粒子構成を有するもの。手で容易に押しつぶせる程度である。褐色、暗灰色、淡灰色など。	メタルクラウン ダブル	土塊状	1,000 (100) 以下	主に10 (1) 以下					
Dh 軟質岩	Dcに類似の状況を示すが石灰もしくは炭質質などにより有機物を多量に含むもの。これは必ずしも風化変質によるものとは限らない。	同上	土塊状	1,000 (100) 以下	30 [3] 以下 主に10 (1) 以下					

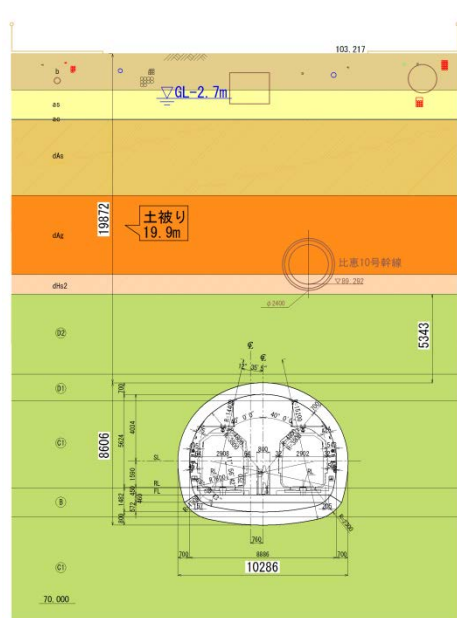
2) 当初設計

①断面形状

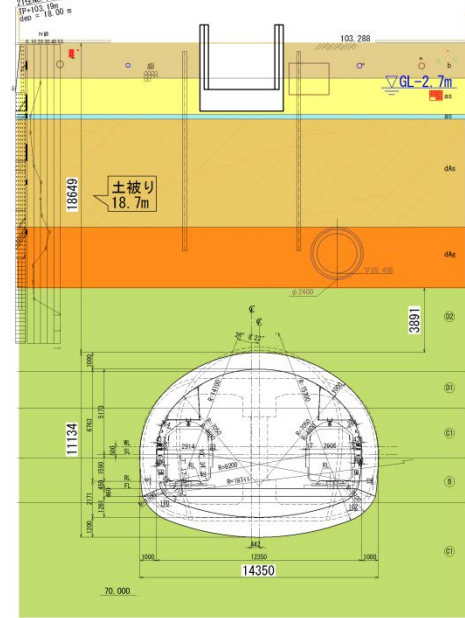
①大断面トンネル



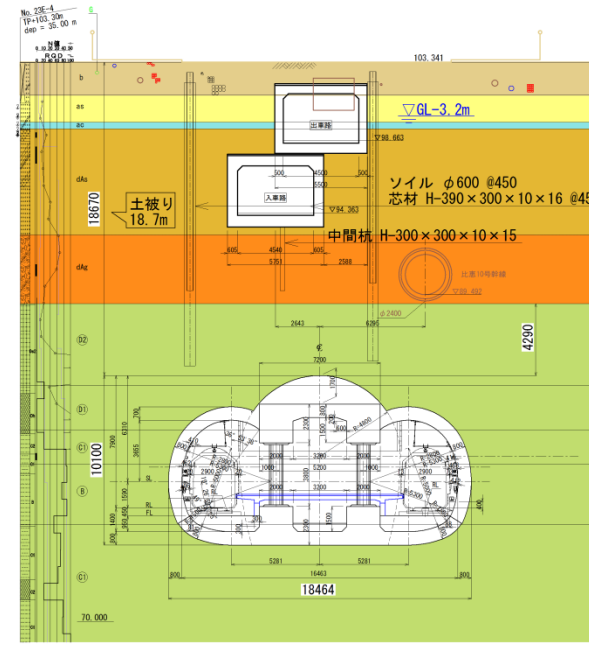
②標準トンネル (I型)



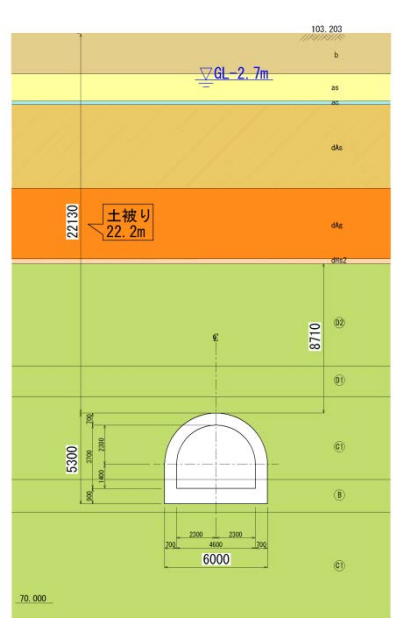
③標準トンネル (II型)



④3連トンネル (I, II型)



⑤連絡坑トンネル

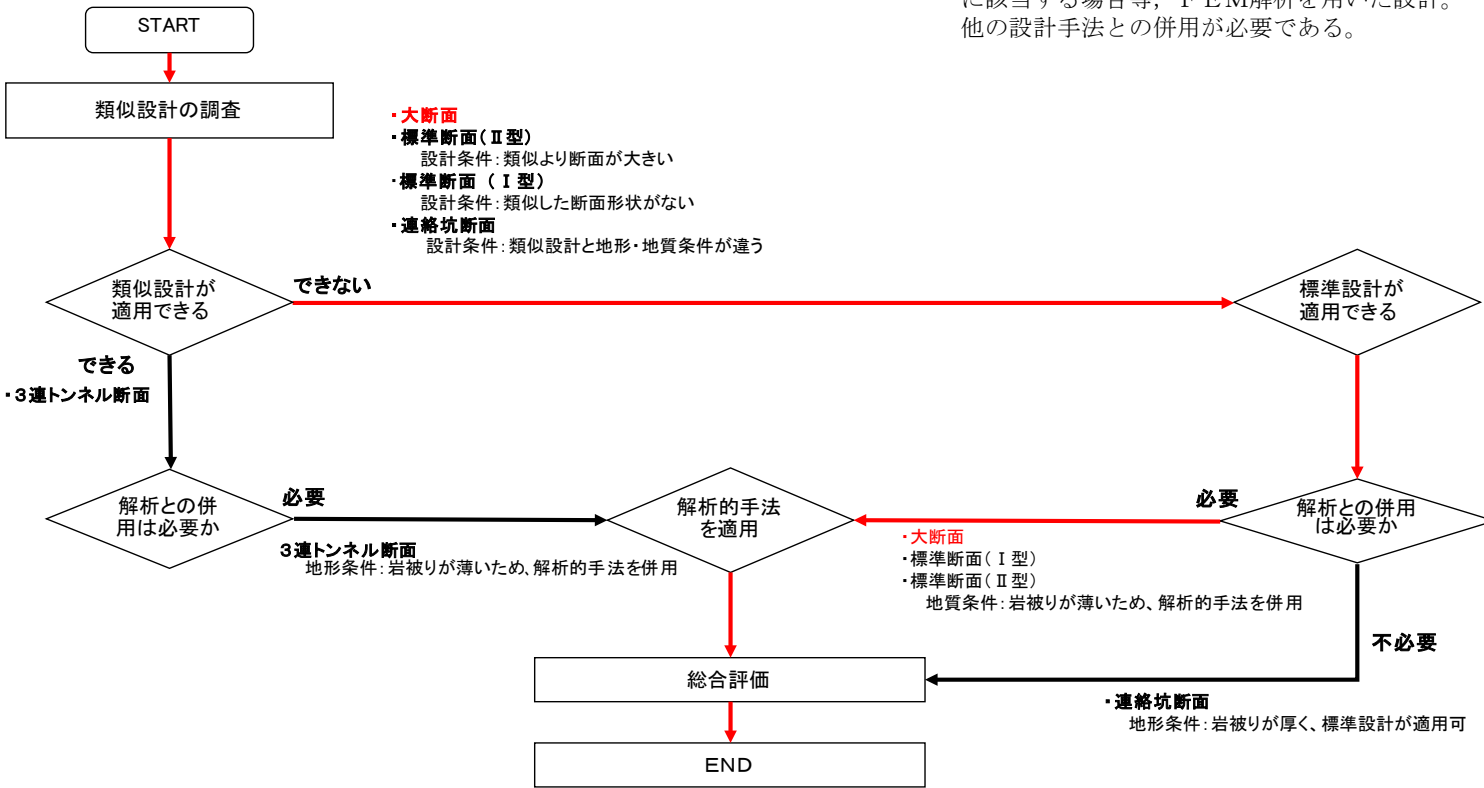


項目		①大断面トンネル	②標準トンネル (I型)	③標準トンネル (II型)	④3連トンネル (I, II型)	⑤連絡坑トンネル
扁平率		0.62	0.74	0.62	中央坑0.95(全体0.61)	0.80
内空断面積 (m ²)		109.3	52.5	90.2	84.5	14.7
掘削断面積 (m ²)		162.9	78.8	139.6	157.0 中央91.4+左32.8+右32.8	31.4
二次覆工厚 (mm)	アーチ	1000	700	1000	800	700
	インバート	1200	800	1200	800	900

2) 当初設計

②設計手法

a) トンネル支保パターン設計手順



※標準設計 : 地山等級に応じた標準支保パターンを用いた設計

※類似設計 : 過去に設計したトンネル事例を参考にした設計

※解析的手法
による設計 : 特殊要件 (低土被り, 近接施工, 特殊断面形状等) に該当する場合等, FEM解析を用いた設計。他の設計手法との併用が必要である。

c) 支保パターンの適用

1) 大断面トンネル 標準Ⅱ型

「道路トンネル技術基準(構造編)・同解説」の大断面標準支保パターンに準拠。

内空幅: 12.5m~14.0m

2) 標準トンネル(Ⅰ型)

「道路トンネル技術基準(構造編)・同解説」の通常断面標準支保パターンに準拠。

内空幅 8.5m~12.5m

3) 3連トンネル

3連トンネルは特殊断面であり, 類似実績の福岡市地下鉄1号線トンネル(中比恵西工区)の実績に準拠。

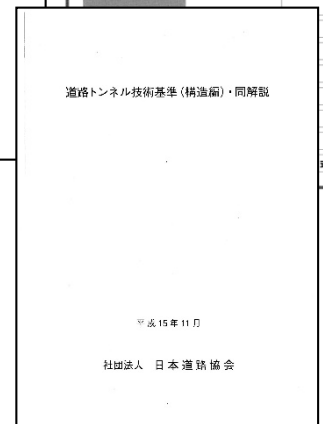
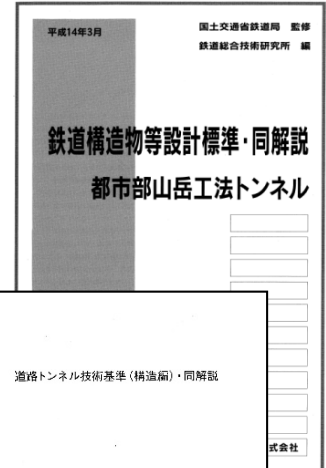
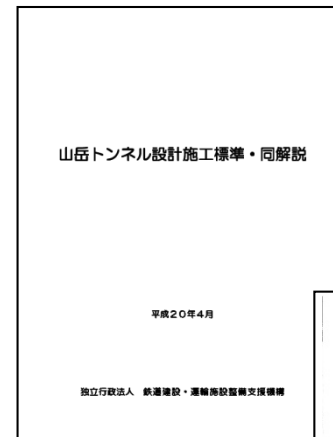
4) 連絡坑

鉄道トンネル「在来線単線トンネル」の標準支保パターンに準拠。

※支保パターンの適用の考え方については, 既設3号線と同様に複線の標準断面は道路トンネルの標準設計に, 断面が小さい連絡坑は鉄道トンネル「単線トンネル」に準拠する。

b) 支保パターンの設定

トンネル断面	地山分類	掘削長 (m)	ロックボルト	吹付けコンクリート		鋼製支保工	適用した基準及び地山分類
			長さ (m)	アーチ・側壁 (cm)	インバート (cm)	種類	
①大断面トンネル	dHs2	1.0	6.0	25	10	H-200	「道路トンネル技術基準(構造編)・同解説」大断面トンネル・坑口部 [DⅢa]
②標準断面トンネル	I型		4.0	20		H-150	「道路トンネル技術基準(構造編)・同解説」通常断面 DⅡパターン相当 [DⅡ]
	Ⅱ型(大断面)		6.0	25		H-200	「道路トンネル技術基準(構造編)・同解説」大断面 DⅡパターン相当 [DⅡ]
③3連トンネル(Ⅰ型)	中央坑		3.0(FRP)	20		H-150	福岡市地下鉄1号線トンネル(中比恵西工区)の実績に準拠
	左右坑		3.0				
④3連トンネル(Ⅱ型)	中央坑	3.0(FRP)	3.0	H-100	「山岳トンネル設計施工標準・同解説」複線断面 I _L パターン相当 [I _L]		
	左右坑	3.0					
⑤連絡坑トンネル	C1	3.0	15	H-100			



2) 当初設計

③ 支保パターン, 補助工法

a) 大断面の有限要素法解析 (FEM)

- ①解析法 2次元弾塑性解析法
 ②応力開放率 掘削開放時 40%
 支保工設置時 60%

b) 許容値

- ①地表面沈下 30mm
 ②近接物変位
 ・建築物 : 傾斜角1.5/1000rad
 ・下水幹線 : 水平変位, 鉛直変位20mm
 ③支保工応力
 ・鋼製支保工 (SS400) : 245N/mm²
 ・吹付コンクリート ($\sigma_{ck}=18\text{N/mm}^2$)
 ・ロックボルト (SD345) : 345N/mm²
 (STD510) : 510N/mm

地山の物性値

地層区分		N値	単位体積重量	変形係数			粘着力	内部摩擦角	ポアソン比	非線形定数 ^{※3}				
				E_b ^{※2}	α	αE_b				弾性限界	非線形指数	破壊時ポアソン比	引張強度	破壊時変形係数
地層名	記号	(代表値) ^{※1}	(kN/m ³)	(kN/m ²)		(kN/m ²)	c	ϕ	ν	REL	n	νf	σt	Ef
埋土, 盛土	b	14	18.0	---	---	35,000	0.0	34.0	0.35	1.0	2	0.45	0.0	3,500
砂質土	as	5	18.4	4,300	4	17,000	11.7	32.0	0.35	1.0	2	0.45	2.3	1,700
砂質土	dAs	10	19.1	7,300	4	29,000	8.6	34.0	0.35	1.0	2	0.45	1.7	2,900
砂礫	dAg	22	18.0	17,640	4	70,000	0.0	35.0	0.35	1.0	2	0.45	0.0	7,000
砂質土	dHs2	16	19.6	20,300	4	81,000	0.0	32.0	0.35	1.0	2	0.45	0.0	8,100
D級部	Tr(D2,1)	9	18.3	56,000	4	224,000	62.4	20.0	0.30	0.3	4	0.45	12.5	22,400
C~B級部	Tr(C~)	---	23.5	912,000	1	912,000	150.0	30.0	0.25	0.2	6	0.45	30.0	91,200

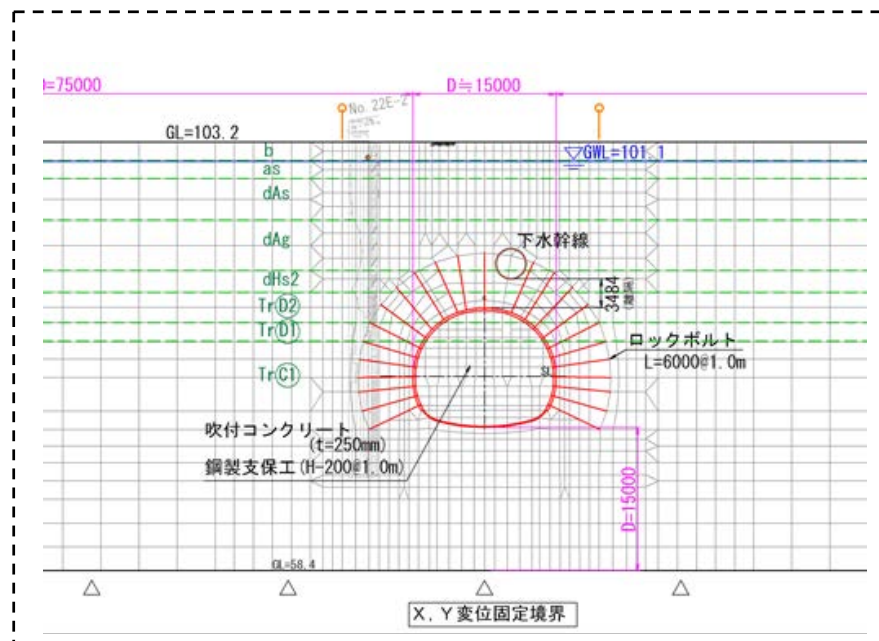
※1. 標準偏差を考慮 (地盤工学会)

※2. 孔内水平載荷試験結果の平均値

※3. 非線形定数は, 鉄道技術研究報告を参考に設定

c) 大断面トンネルの解析モデル

① 解析モデル



部材の物性値

部材	仕様	ヤング係数 E (kN/m ²)	断面積 A (m ²)	断面2次モーメント I (m ⁴)
吹付けコンクリート	t = 250	3.4E+06	2.50E-01	0
鋼製支保工	H200*200*8*12	2.0E+08	6.35E-03	4.72E-05

FEM解析ステップ

STEP	概略図
STEP1 初期応力	
STEP2 上半掘削 (掘削解放率40%)	
STEP3 上半支保 (掘削解放率60%)	
STEP4 下半掘削 (掘削解放率40%)	
STEP5 下半支保 (掘削解放率60%)	
STEP6 インバート掘削 (掘削解放率100%)	

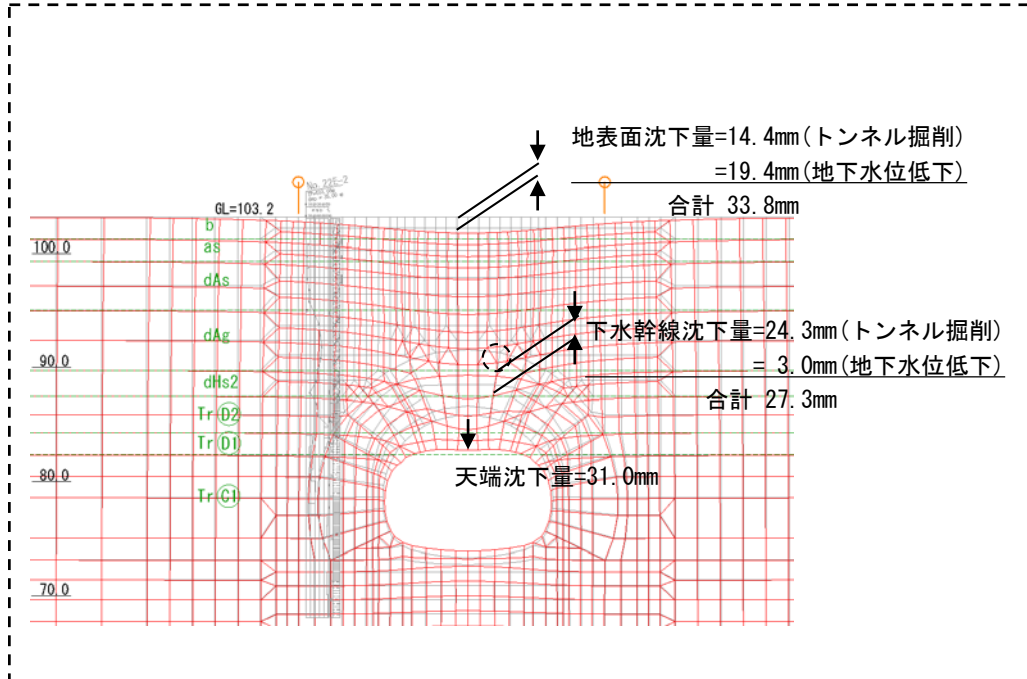
2) 当初設計

③ 支保パターン, 補助工法

地盤変位等の解析結果 (大断面トンネル)

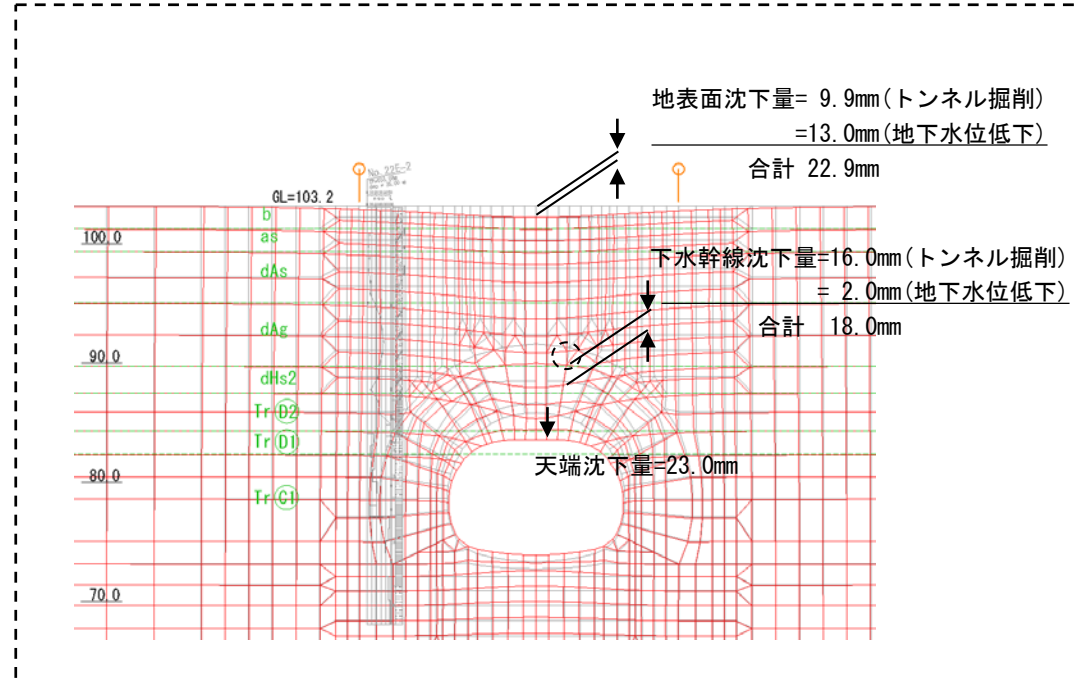
補助工法なし解析結果

(掘削解放率 : 掘削解放時40%, 支保工設置時60%)



補助工法あり解析結果

(掘削解放率 : 掘削解放時20%, 支保工設置時80%)



地盤変位及び部材の発生応力

①地表面沈下	Smax (mm)	Sa (mm)	(地下水位低下量) (m)			
	33.8	30	NG	4.8m		
②近接物変位	下水幹線		建築物			
	δY_{max} (mm)	δYa (mm)	θ_{max} (rad)	θ_a (rad)		
27.3	20	NG	0.46/1000	1.5/1000	OK	
③支保工 応力	吹付コンクリート		鋼製支保工			
	照査項目	σ_c (N/mm ²)	σ_{ca} (N/mm ²)	σ_s (N/mm ²)	σ_{sa} (N/mm ²)	
	Mmax	5.1	18	103.2	245	OK
	Nmax	5.4	18	40.7	245	OK
	Nmin	1.1	18	40.9	245	OK
ロックボルト						
	Ns (N/mm ²)	Nsa (N/mm ²)				
	184.3	510	OK			

※①,②は、トンネル掘削応力解放による変位量+地下水位低下による変位量の合計

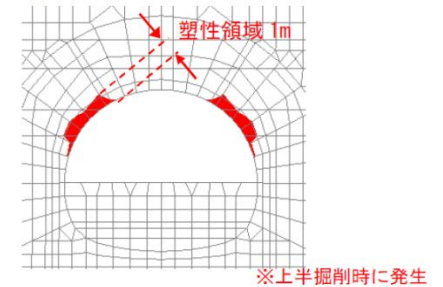
地盤変位及び部材の発生応力

①地表面沈下	Smax (mm)	Sa (mm)	(地下水位低下量) (m)			
	22.9	30	OK	3.2m		
②近接物変位	下水幹線		建築物			
	δY_{max} (mm)	δYa (mm)	θ_{max} (rad)	θ_a (rad)		
18.0	20	OK	0.32/1000	1.5/1000	OK	
③支保工 応力	吹付コンクリート		鋼製支保工			
	照査項目	σ_c (N/mm ²)	σ_{ca} (N/mm ²)	σ_s (N/mm ²)	σ_{sa} (N/mm ²)	
	Mmax	6.2	18	77.8	245	OK
	Nmax	6.4	18	64.2	245	OK
	Nmin	0.9	18	—	33.1	OK
ロックボルト						
	Ns (N/mm ²)	Nsa (N/mm ²)				
	143.5	510	OK			

※①,②は、トンネル掘削応力解放による変位量+地下水位低下による変位量の合計

FEM解析による塑性領域の確認

- ・長尺先受け
- 塑性領域が0.2D (=3m) 以下となる



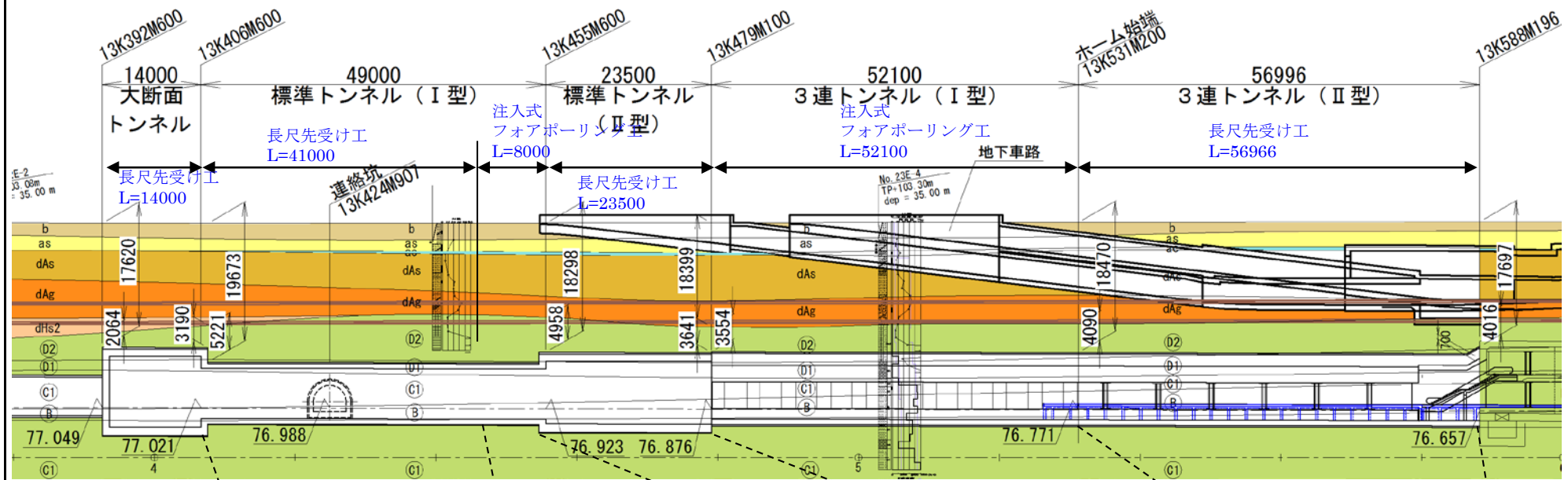
沈下量, 発生応力が許容値を超えるため, 補助工法が必要。

補助工法の採用に伴い, 沈下量, 発生応力が許容値内となることを確認。

2) 当初設計

③ 支保パターン, 補助工法

地質縦断面図



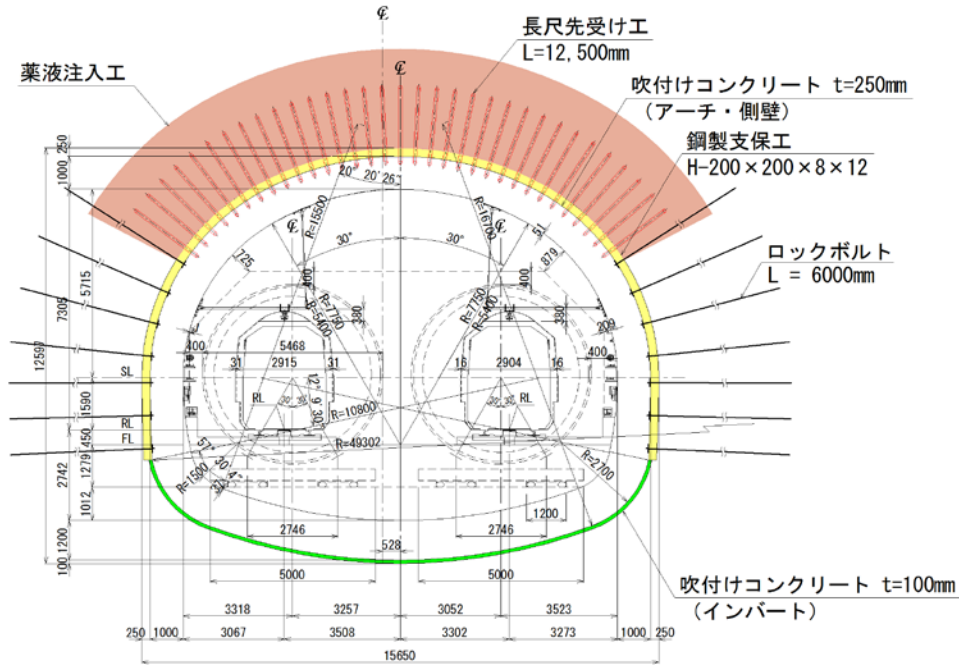
前提条件	断面パターン		大断面トンネル		標準トンネル (I型)		標準トンネル (II型)		3連トンネル (I型)		3連トンネル (II型)		備考		
	地山分類	トンネル天端+3m	トンネル切羽(SL付近)	dHs2層	D2級										
土被り(トンネル形状)			1.2D(D=15.0m)	1.9D(D=10.3m)		1.2D(D=15.0m)		1.1D(D=15.0 ~18.0m)							
トンネル天端の岩被り			D2級岩被り	2.1~3.1m		4.8~6.5 m		3.6~4.9m		4.9m		4.9~4.4m			
			D1級岩被り	-									0~0.6m	0.6~2.0m	
地下水の状況(透水係数)			1.0 × 10 ⁻⁴ (cm/s)[dHs2層]	1.0 × 10 ⁻⁵ (cm/s)[D2 層]		1.0 × 10 ⁻⁵ (cm/s)[D2 層]		1.0 × 10 ⁻⁵ (cm/s)[D2 層]		1.0 × 10 ⁻⁵ (cm/s)[D1 層]					
地下車路との隔離			-		-		14.1~16.8m		10.0~16.0m		5.5~10.0m				
基本的な考え方	地表面沈下等		地表面沈下及び天端安定対策 (天端付近地山が脆弱なD2岩級であり、地表面沈下及び天端沈下が大きくなる)												
	近接構造物影響		-					近接構造物対策 (地下車路があり、影響を最小限に留める)							
補助工法の選定	湧水対策		湧水対策 (D2級岩被りが薄く、天端ゆるみによる亀裂からdHs2層の湧水が考えられる)		-		-								
	地山補強対策		-		地山補強対策 (連絡坑と本坑の縫返しなどにより地山のゆるみが大きくなる)		-								
	切羽安定対策		長尺先受け工		注入式フォアボーリング工		長尺先受け工		注入式フォアボーリング工		長尺先受け工				
	近接構造物対策		-												
	湧水対策		薬液注入工		水抜きボーリング工										
地山補強対策		-		薬液注入工		-									
選定理由		①大断面かつ岩被りが薄いため、不安定な地山を補強するために長尺先受け工を選定する。 ②dHs2層、D2層が薄く、ゆるみにより透水性が高くなるので薬液注入工を選定する。		①縫返し掘削であり、先行ゆるみがあり、ゆるみを大きくしないため、交差部の施工実績を考慮し、変位抑制に効果の高い長尺先受け工を選定する。 ②連絡坑トンネルと標準トンネルの取付部の地山に先行ゆるみがあるため、薬液注入工による地山補強を選定する。		①トンネル断面は大断面トンネルに近い形状に変化し、偏平した形状である。 ②トンネル周辺付近には塑性域が多く見られ、地下車路が近接することにも配慮し、注入式フォアボーリング工を選定する。		①大断面であり、近接構造物(地下車路)への影響を考慮し、先行変位の抑制に効果が高い長尺先受け工を選定する。		①3連NATMの特殊断面であり、近接構造物(地下車路)への影響を考慮する。 ②天端のD2岩盤は風化により土砂化しているため注入式フォアボーリング工を選定する。		①3連NATMの特殊断面であり、近接構造物(地下車路)への影響を考慮し、先行変位の抑制に効果が高い長尺先受け工を選定する。			

2) 当初設計

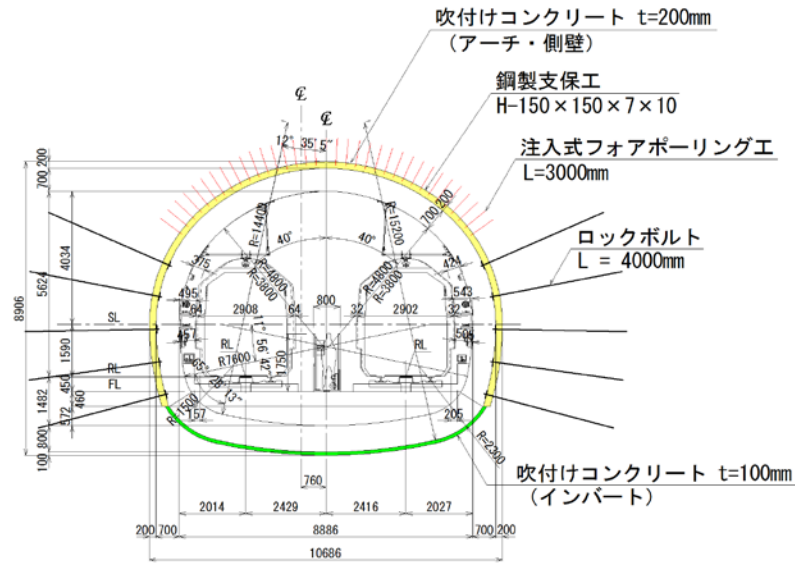
③ 支保パターン, 補助工法

NATMトンネル断面図

①大断面トンネル

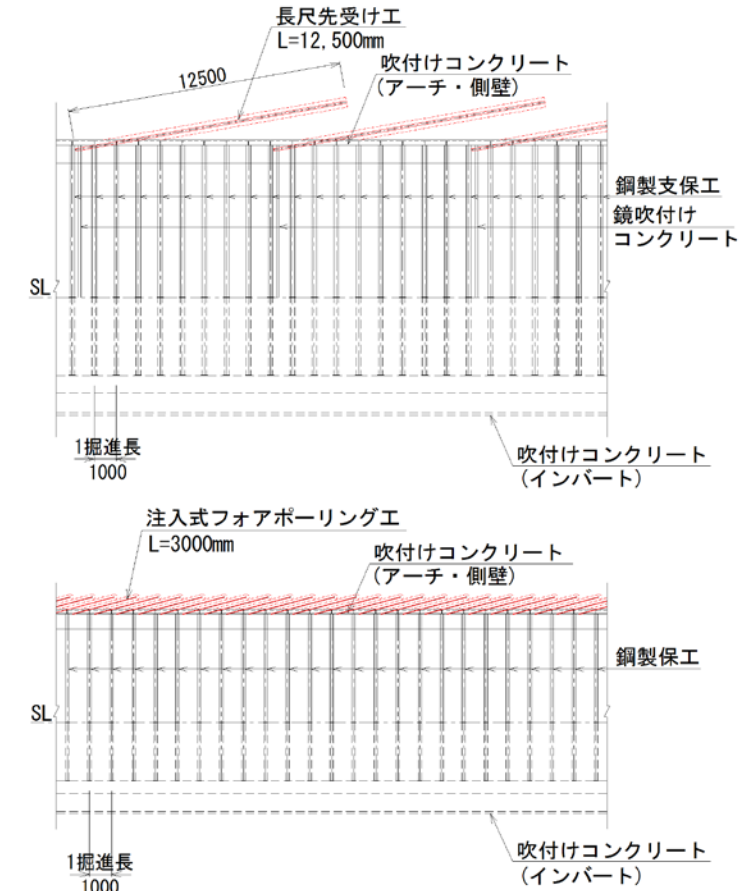


②標準トンネル(I型)

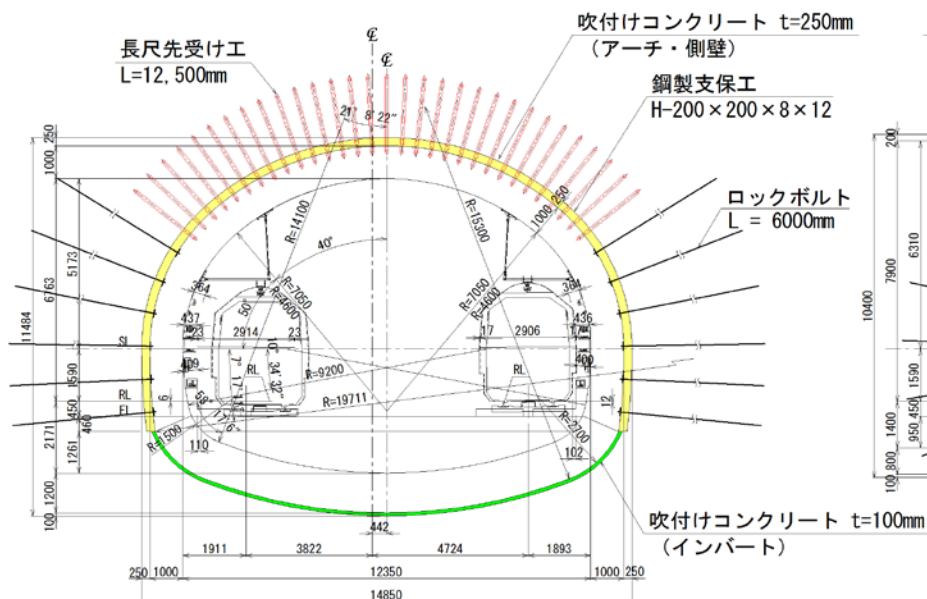


縦断面

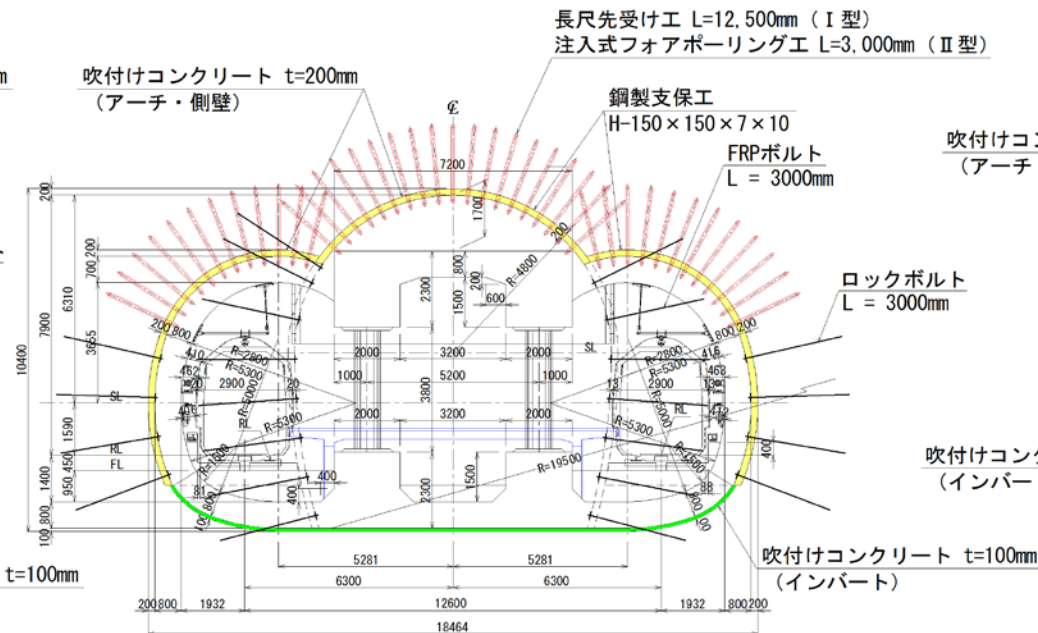
長尺先受け工



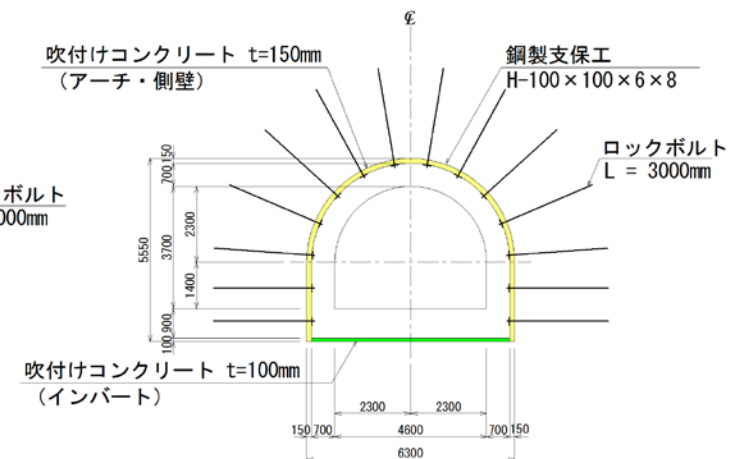
③標準トンネル(II型)



④3連トンネル(I型、II型)



⑤連絡坑トンネル

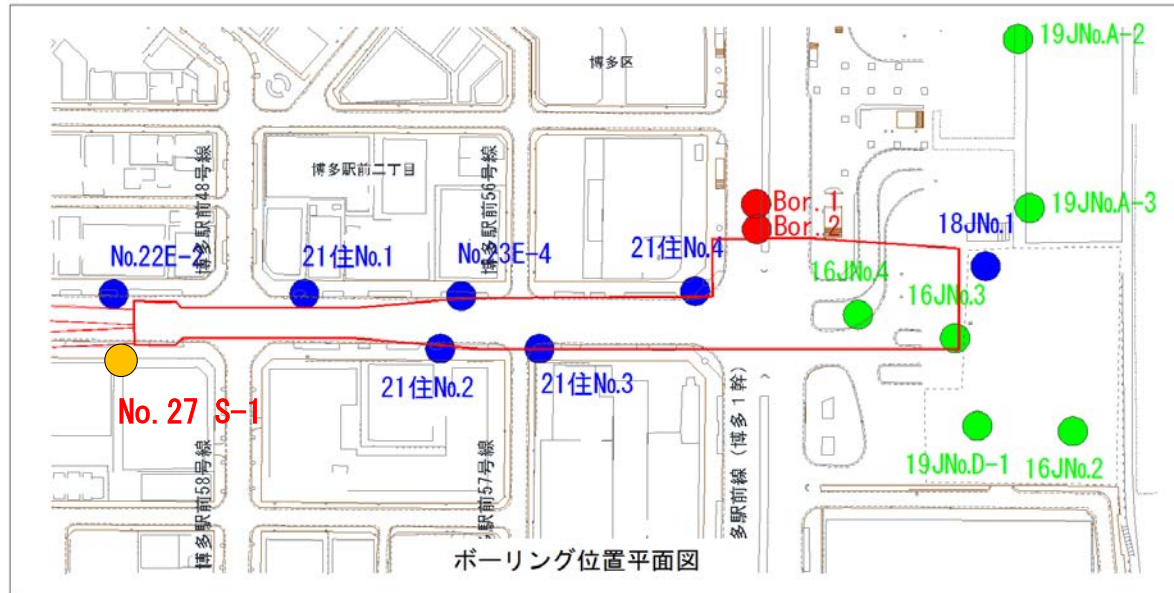


3) 変更設計

① 変更の経緯

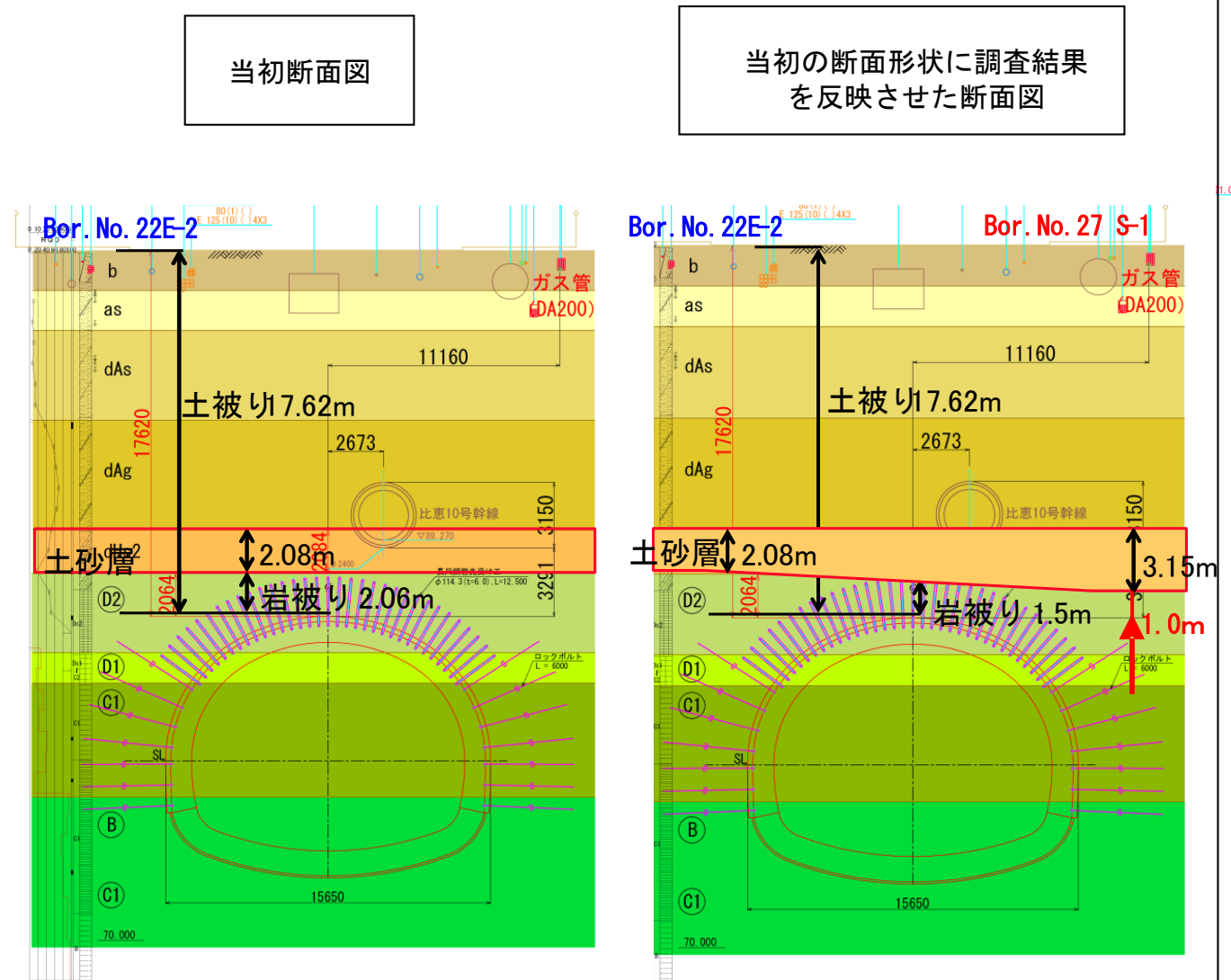
a) 追加のボーリング調査

平成27年10月、JVが追加のボーリング（No. 27 S-1）を実施。調査結果から当初の想定よりも土砂層が厚いことが判明した。



b) 断面形状の変更理由

当初設計における断面図と追加ボーリング結果を反映した断面図を下图に示す。これにより、当初設計では岩被り約2.1mであったものが、地層を見直した結果、岩被りが最小で1.0m程度となることが判明したため、断面形状の変更に向け検討を開始した。



3) 変更設計

① 変更の経緯

調査ボーリングを実施した結果、岩被りが想定より薄いことが推察されたことから、下記の検討を進めた。

調査ボーリング実施 (JV) ①
②

断面変更の提案 (JV) ③

二次覆工の必要内空
断面について協議 ④

断面変更案作成 (JV) ⑤
・覆工コンクリート骨組解析
(大断面覆工コンクリート概略検討)

JV ⑨
・施工計画作成
(導坑掘削, 上半切掘削)
⑩
・FEM解析
(大断面トンネル掘削時の再
予測解析と管理基準値設定)

交通局・建設コンサルタント ⑥
⑩
・大断面部変更設計委託
(内空断面の検討
覆工の設計
上記に伴う支保工形状変更
及び概略応力チェック)

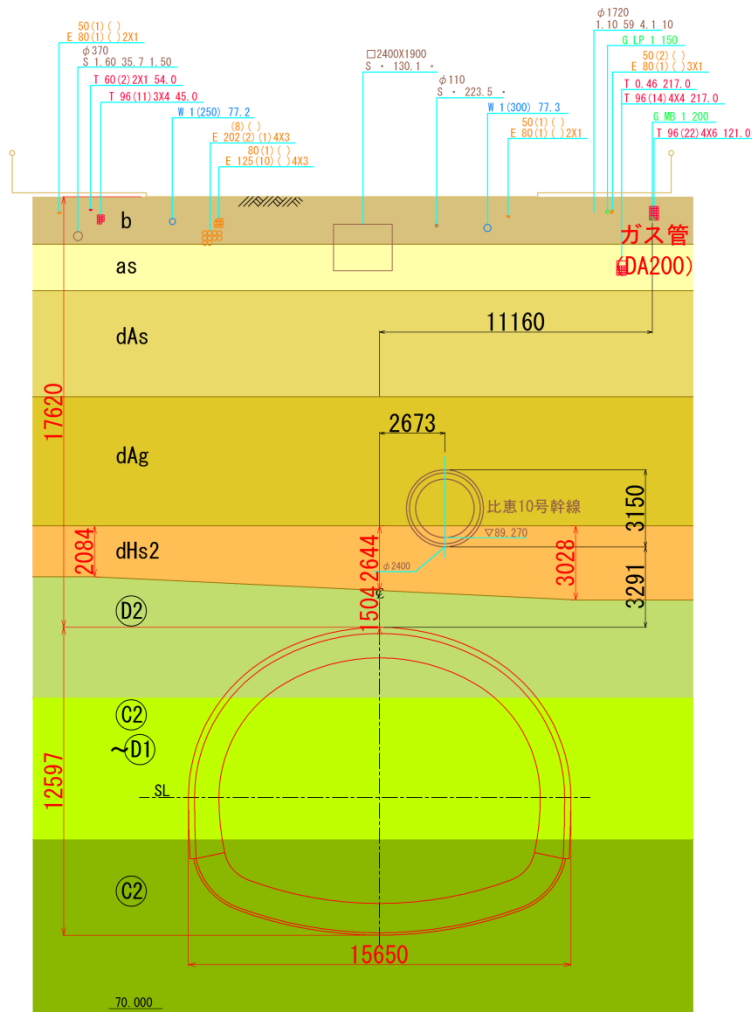
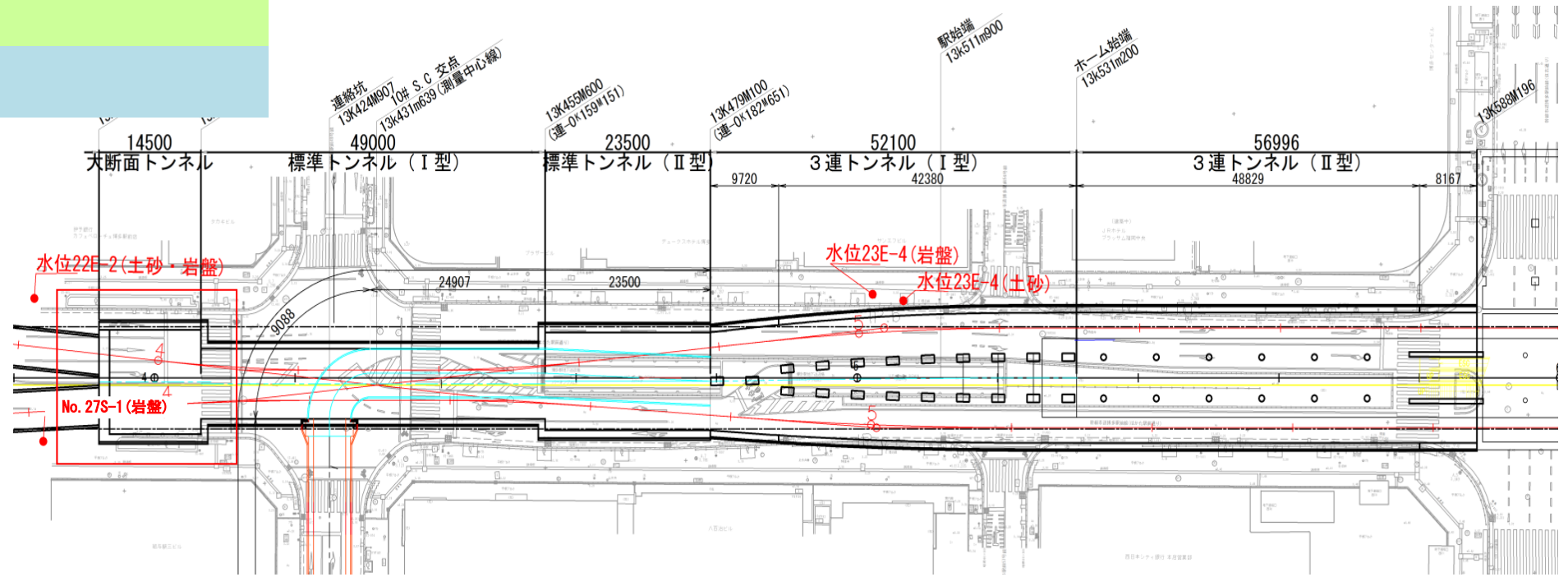
大断面部の施工 ⑪
⑫

【主な経緯】

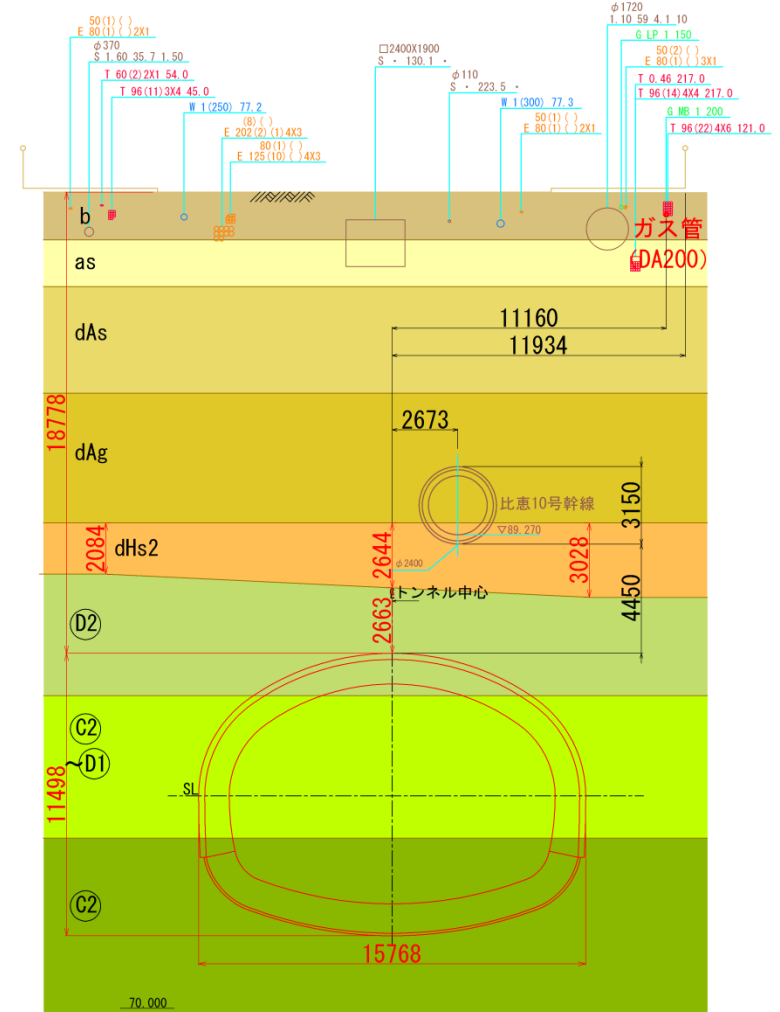
- ①2015年10月21日～26日 大断面部調査ボーリングを実施
大断面トンネル部の地質及び岩盤水位確認のための調査ボーリング (コアボーリング) を実施。(JV)
- ②2015年10月30日 ボーリング結果を交通局へ報告 (第1回)
大断面部で実施したコアボーリング結果を説明。(JV)
岩被りが想定より小さい, 1) 炭質頁岩はない, 2) 遮水層 (強風化頁岩) は存在する。
- ③2015年11月16日 ボーリング結果を交通局へ報告 (第2回)
大断面部で実施したコアボーリング結果を受け断面変更することを提案。(JV)
交通局が変更形状のイメージ (トンネル形状を扁平にし, 岩被りを可能な限り確保する場合の例) を示す。
交通局がJVに大断面形状変更に関する素案作成を依頼。
- ④2016年1月20日 大断面トンネル形状変更に関する打合せ (第1回)
大断面部トンネル概略変更形状を提案。(JV)
- ⑤2016年1月28日 大断面トンネル形状変更に関する打合せ (第2回)
大断面部トンネル変更形状概略検討報告書を説明・提出。(JV)
- ⑥2016年4月26日 大断面トンネル形状変更に関する打合せ (第3回)
大断面トンネル形状変更設計を行うために必要な項目を確認。
交通局が建設コンサルタントへの設計業務委託発注準備を開始。(平成28年6月9日委託契約)
- ⑦2016年6月～ 地下鉄七隈線技術専門委員会資料作成
交通局とJVで連携し, 技術専門委員会の資料を作成。
- ⑧2016年8月30日 第6回 地下鉄七隈線技術専門委員会
大断面トンネル変更形状について技術専門委員会へ説明。
- ⑨2016年9月15日 施工計画書提出
大断面トンネル形状変更に伴う支保工及び補助工法等の施工計画書提出。(JV)
- ⑩2016年9月27日 大断面トンネル形状変更に関する打合せ (第4回)
交通局, 設計コンサル, JVの3者会議
・大断面トンネル掘削時の再予測解析と管理基準値の設定。(JV)
・変更設計業務委託報告。(建設コンサルタント)
- ⑪2016年10月4日 大断面トンネル掘削開始
- ⑫2016年10月26日 大断面トンネル拡幅掘削開始

3) 変更設計

① 変更の経緯



当初断面

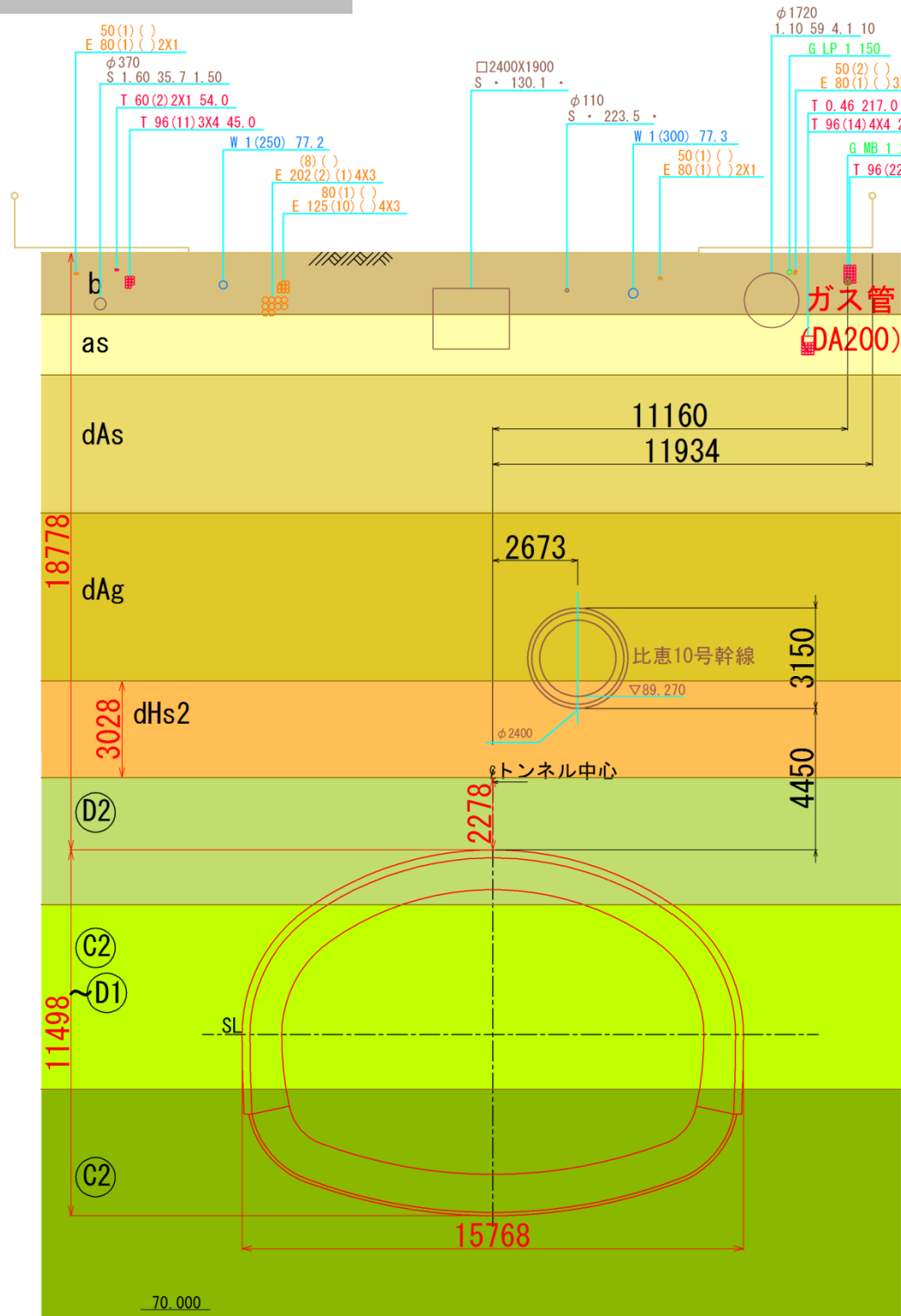


変更断面

3) 変更設計

② 二次覆工設計

設計に使用した地盤定数



層厚 (m)	記号	N値	湿潤単位体積重量 γ_t (kN/m ³)	内部摩擦角 ϕ (°)	粘着力 C (kN/m ²)	変形係数 Eb (kN/m ²)	α	変形係数 αEb (kN/m ²)
1.943	b	14	18.0	34.0	0.0	-	-	35,000
1.911	as	5	18.4	32.0	11.7	4,300	4	17,000
4.340	dAs	10	19.1	34.0	8.6	7,300	4	29,000
5.278	dAg	22	18.0	35.0	0.0	17,640	4	70,000
3.148	dHs2	16	19.6	32.0	0.0	20,300	4	81,000
4.215	D級	9	18.3	20.0	35.0	29,000	4	116,000
	C~B級	-	23.5	30.0	150.0	912,000	1	912,000

※安全側の計算となるよう、D2層の上端位置は(27S-1)で得られた値を用いた。

: 開削部で実施した孔内水平載荷試験結果を反映。

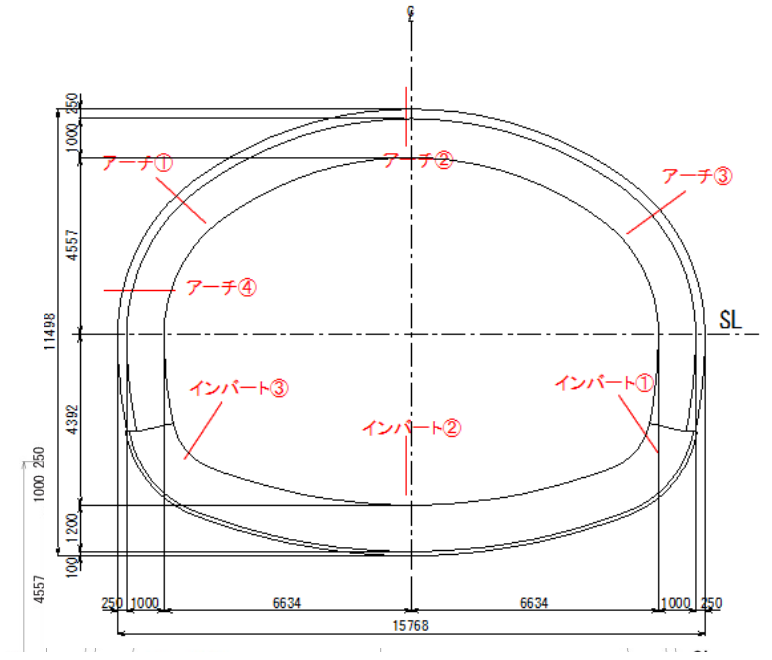
3) 変更設計

② 二次覆工設計

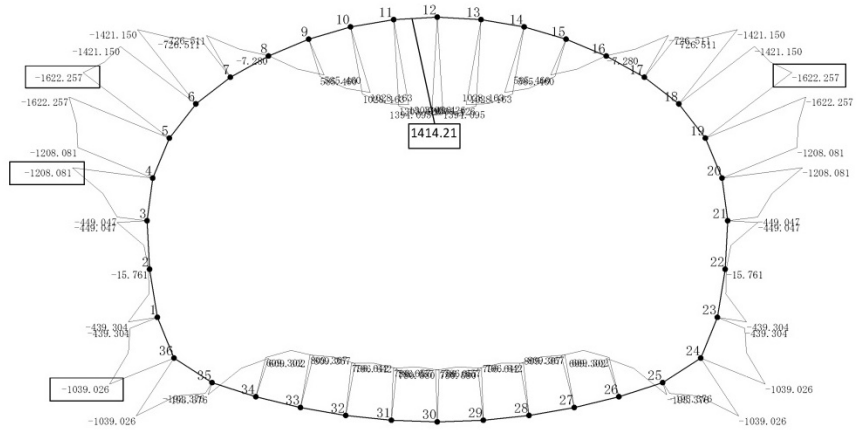
断面力照査結果

§ 3. 照査結果総括表
大断面

断面形状	断面位置		単位	アーチ①	アーチ②	アーチ③	アーチ④	インバート①	インバート②	インバート③		
	断面種別			外側引張 矩形	内側引張 矩形	外側引張 矩形	せん断最大 矩形	外側引張 矩形	内側引張 矩形	せん断最大 矩形		
	幅	b		1000	1000	1000	1000	1000	1000	1000		
	腹部幅	bo		—	—	—	—	—	—	—		
	高さ	h		1000	1000	1000	1000	1200	1200	1200		
突縁厚	t	—	—	—	—	—	—	—				
鉄筋量	主鉄筋		径一本数	D29-8	D29-8	D29-8	D29-8	D22-8	D19-8	D22-8		
	スターラップ		径一ピッチ	—	—	—	D16-2組@125	—	—	D16-2組@125		
			材質	SD345	SD345	SD345	SD345	SD345	SD345	SD345		
			材質	—	—	—	SD345	—	—	SD345		
安全性	構造物係数		γ_i	1.20	1.20	1.20	1.20	1.20	1.20	1.20		
	曲げ	設計曲げモーメント	Md	kN・m	1562.19	1366.62	1562.19	1153.30	1189.36	1006.90	1163.59	
		設計軸力	N'd	kN	3680.28	2826.62	3680.28	3579.90	3562.72	3700.16	3766.24	
		設計曲げ耐力	Mud	kN・m	2483.77	2299.37	2483.77	2464.34	2520.65	2310.74	2583.46	
		$\gamma_i \cdot Md / Mud$			0.75 < 1.0	0.71 < 1.0	0.75 < 1.0	0.56 < 1.0	0.57 < 1.0	0.52 < 1.0	0.54 < 1.0	
	荷重組合せケース											
	せん断	設計せん断力	Vd	kN	—	—	—	1147.91	—	—	1298.51	
		設計せん断耐力	Vyd	kN	—	—	—	1968.98	—	—	2288.99	
		設計斜め圧縮破壊耐力	Vwcd	kN	—	—	—	4467.58	—	—	5444.10	
		$\gamma_i \cdot Vd / Vyd$			—	—	—	0.70 < 1.0	—	—	0.68 < 1.0	
	荷重組合せケース											
	疲労破壊	構造物係数		γ_i	—	—	—	—	—	—	—	
		曲げ	設計変動応力度	σ_{srd}	N/mm ²	—	—	—	—	—	—	—
			総等価繰返し回数 N ($\times 10^6$)		回	—	—	—	—	—	—	—
			設計引張疲労強度	fsrd	N/mm ²	—	—	—	—	—	—	—
$\gamma_i \cdot \sigma_{srd} / (f_{sr} / \gamma_b)$				—	—	—	—	—	—	—		
せん断		設計変動応力度	σ_{wrd}	N/mm ²	—	—	—	—	—	—	—	
		総等価繰返し回数 N ($\times 10^6$)		回	—	—	—	—	—	—	—	
		設計引張疲労強度	fwrđ	N/mm ²	—	—	—	—	—	—	—	
$\gamma_i \cdot \sigma_{wrd} / (f_{wr} / \gamma_b)$				—	—	—	—	—	—	—		
耐久性		縁応力	縁引張応力度	σ_{ct}	N/mm ²	6.06	5.73	6.06	3.67	1.78	0.71	1.22
	／縁引張応力度制限値		f _{bd}	—	／2.20	／2.20	／2.20	／2.20	／2.12	／2.12	／2.12	
	永久作用時コンクリート応力度		σ_c	N/mm ²	—	—	—	—	—	—	—	
	／圧縮応力度制限値		f' _{cd}	—	—	—	—	—	—	—	—	
	ひび割れ	永久作用時鉄筋引張応力度	σ_s	N/mm ²	—	—	—	—	16.49	2.54	7.38	
		／引張応力度制限値	σ_{sl1}	—	—	—	—	—	／140	／140	／140	
		曲げひび割れ幅	Wd	mm	0.316	0.335	0.316	0.219	—	—	—	
	／曲げひび割れ幅の制限値		W _{lim}	—	／0.353	／0.353	／0.353	／0.353	—	—	—	
	Wd / W _{lim}				0.90 < 1.0	0.95 < 1.0	0.90 < 1.0	0.62 < 1.0	—	—	—	
	せん断	設計せん断力	Vd	kN	—	—	—	1163.46	—	—	1342.73	
設計せん断耐力		Vcd	kN	—	—	—	631.77	—	—	614.77		
Vd / Vcd				—	—	—	1.84 > 0.7	—	—	2.18 > 0.7		
永久作用時鉄筋応力度		σ_{wpd}	N/mm ²	—	—	—	104.1	—	—	116.5		
／鉄筋応力度制限値		σ_{sl2}	—	—	—	／120	—	—	／120			



組合せ荷重ケース 19: 使用性(縁応力)⑨
断面力Mz図



断面力Sy図

(3) 過去の道路陥没事故について

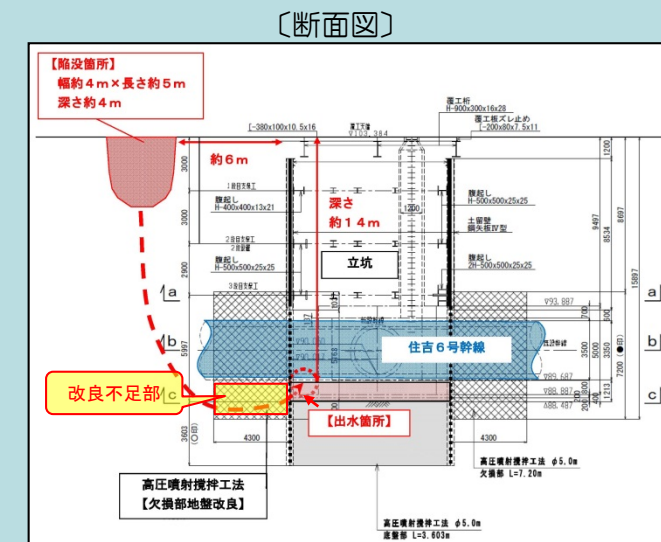
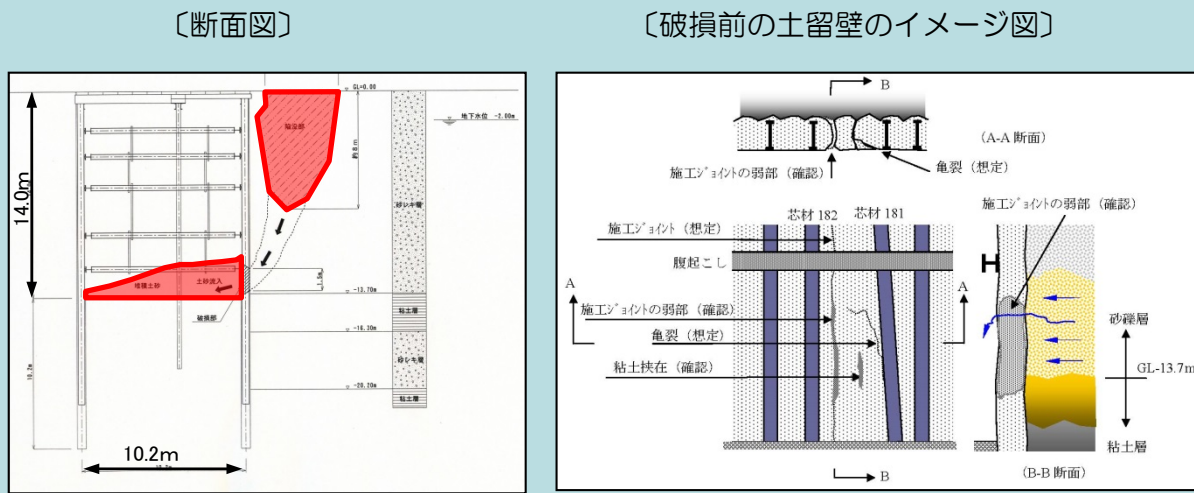
1) 事故概要

工事名	福岡市高速鉄道3号線薬院工区建設工事	福岡市地下鉄七隈線中間駅（仮称）建設に伴う住吉6号幹線移設工事
事故発生日	平成12年6月20日	平成26年10月27日
陥没規模	幅約5m×長さ約10m×深さ約8m	幅約4m×長さ約5m×深さ約4m
工法	開削工法（連続地中壁）	開削工法（鋼矢板土留壁 欠損部地盤改良）
地質	洪積層砂礫	洪積層砂礫

状況写真



概要



発生原因

土留壁の施工ジョイント部に弱部があったため、地下水により浸食が始まり、土留壁の一部が破損し土砂が流入した

欠損防護部の地盤改良に一部改良不足があったため、その改良不足箇所が土砂流入経路となり、立坑内に土砂が流入した

再発防止策

従来の点検項目に加えて、
土留壁の重要点検項目を新たに定め、掘削過程における監視体制の強化を図る

交通局の仕様書を改定して、地盤改良の出来形確認を強化するとともに、施工者の責任を明確化

<p>【重要点検項目】</p> <p>(路面状況)</p> <ul style="list-style-type: none"> 構外点検（亀裂・段差） 構外点検（沈下） 	<p>(構内状況)</p> <ul style="list-style-type: none"> 構内点検（湧水・漏水） 構内点検（クラック） 構内点検（変位） 	<ul style="list-style-type: none"> 構内点検（にじみ・損傷） 構内点検（変形・異常）
---	---	---

<p>【改定事項】</p> <ul style="list-style-type: none"> 施工前に改良箇所付近で土質調査を実施したうえで、設計照査実施後に着手 施工計画の記載事項に搬入機材の点検記録や工事手順毎の施工管理方法を追加 施工完了後に施工記録の提出を義務化 出来形管理について、現場条件に合った確認箇所、頻度、方法を監督員協議により決定 土留欠損防護など土留機能を有する工種について、施工上の留意点などを追記
--

2) 過去の陥没事故を踏まえた今回の工事における対策

	事故前の対応	事故後の対策	延伸工事		
			博多駅工区	中間駅西工区	中間駅東工区
連続地中壁	土留壁について、1回/日の巡回点検を実施することとしているが、具体的な点検項目については、施工業者に一任していた。	交通局として、土留壁の重要点検項目を新たに定め、掘削過程における監視体制を強化するよう、施工業者に通知した。	掘削工事中 重要点検項目の点検を実施中 ・作業日毎に点検し、記録を監督担当課へ月例報告	連続地中壁施工中	連続地中壁施工完了 (掘削工事未着手)
(高圧噴射攪拌工) 地盤改良	<ul style="list-style-type: none"> 残尺のチェック等により、改良体の築造深度を確認 必要に応じ、ボーリング調査を実施 	事故前の対策に加え <ul style="list-style-type: none"> 施工前に改良箇所付近で土質調査を実施したうえで、設計照査後に着手 施工計画の記載事項に機材の点検記録や工事手順毎の管理方法を追加 施工完了後に施工記録の提出を義務化 改良体の出来形確認について、確実に改良効果が確認できるよう、出来形確認位置・頻度・方法について、監督員協議により決定 	<ul style="list-style-type: none"> ●施工完了 ・施工前の土質調査を実施 ・改良体造成中の削孔水等の圧力や引上げ速度、回転数をモニタリング ・使用機材の作業前点検 ・造成後のボーリングによる造成出来形確認とコア採取による強度確認 ・掘削にあわせて、ロックハンマーや打音、目視点検により改良体の状態を確認 	<ul style="list-style-type: none"> ○施工中 ・施工前の土質調査を実施 ・改良体造成時に切削音をモニタリングし、改良体の造成径を把握 (JWM system) ・造成後のボーリングによる造成出来形確認とコア採取による強度確認 	<ul style="list-style-type: none"> ○施工中 ・施工前の土質調査を実施 ・削孔完了後、精度確認のため、ジャイロと加速度計を用いた孔曲り計測を実施 ・改良体造成前に鋼管を土中建込し、削孔状態を鋼管表面に付く摩耗跡にて確認 ・造成後のボーリングによる造成出来形確認とコア採取による強度確認

今回の延伸工事においても、過去の事故の教訓を踏まえ

- ・開削工法における連続地中壁の監視を強化
- ・地盤改良部の出来形確認の強化

といった対策をとっており、その後、過去2例と同じ原因のトラブルは発生していない。

※延伸工事における「工事の安全対策」に関するその他の取組

- ・「七隈線延伸建設工事安全推進計画」の策定
- ・「事故防止検討委員会」の設置
- ・「七隈線延伸建設工事安全協議会」の設置
- ・理事、部長による安全パトロールの実施
- ・七隈線延伸建設工事安全標語の制定等