

(19) 日本国特許庁(JP)

(12) 特 許 公 報(B2)

(11) 特許番号

特許第4279192号
(P4279192)

(45) 発行日 平成21年6月17日(2009.6.17)

(24) 登録日 平成21年3月19日(2009.3.19)

(51) Int. Cl. F 1
E 2 1 D 11/08 (2006.01) E 2 1 D 11/08

請求項の数 5 (全 10 頁)

(21) 出願番号	特願2004-136707 (P2004-136707)	(73) 特許権者	000198307
(22) 出願日	平成16年4月30日(2004.4.30)		石川島建材工業株式会社
(65) 公開番号	特開2005-315029 (P2005-315029A)		東京都千代田区有楽町1丁目12番1号
(43) 公開日	平成17年11月10日(2005.11.10)	(73) 特許権者	000230010
審査請求日	平成19年3月22日(2007.3.22)		ジオスター株式会社
			東京都文京区西片一丁目17番8号
		(73) 特許権者	000228660
			日本コンクリート工業株式会社
			東京都港区港南1丁目8番27号
		(73) 特許権者	000228785
			日本サミコン株式会社
			新潟県新潟市中央区弁天橋通1丁目8番23号
		(74) 代理人	100064908
			弁理士 志賀 正武

最終頁に続く

(54) 【発明の名称】 覆工用PC板及びその製造方法

(57) 【特許請求の範囲】

【請求項1】

トンネルの内面に装着するために該内面に沿ってアーチ型に形成されてなる覆工用PC板であって、

該覆工用PC板はアーチ型の両側部に対して中間部が前記トンネル側に凹んだ薄肉部として形成され、該薄肉部は繊維材料を混入した鉄筋入りコンクリートからなることを特徴とする覆工用PC板。

【請求項2】

トンネルの内面に装着するために該内面に沿ってアーチ型に形成されてなる覆工用PC板であって、

該覆工用PC板はアーチ型の両側部に対して中間部が前記トンネル側に凹んだ薄肉部として形成され、該薄肉部は鋼板を取り付けると共に鉄筋入りコンクリートからなることを特徴とする覆工用PC板。

【請求項3】

前記薄肉部のコンクリートには繊維材料を混入したことを特徴とする請求項2に記載の覆工用PC板。

【請求項4】

前記薄肉部の鉄筋は両側部内に延びていて該両側部に設けた鉄筋とオーバーラップして設けられていることを特徴とする請求項1乃至3のいずれかに記載の覆工用PC板。

【請求項5】

10

20

鉄筋を含むと共に繊維材料を含有したコンクリートからなる薄肉部を形成し、その後、該薄肉部を型枠内に載置してその両側に配設した鉄筋と共にコンクリートで共打ちして形成するようにしたことを特徴とする覆工用PC板の製造方法。

【発明の詳細な説明】

【技術分野】

【0001】

本発明は、例えば既設トンネルの補修または補強等する際に、トンネルの内面に据え付ける補修用または補強用の覆工用PC板とその製造方法に関する。

【背景技術】

【0002】

従来、トンネルとして、例えば地山を掘削しながら覆工コンクリートでアーチ型のトンネルを構築して地山の荷重を支えるようにしたものがある。また、他のトンネルとして地山をトンネル状に掘削して、そのアーチ型の壁面にロックボルトを放射状に打ち込み、更にこの壁面に吹きつけコンクリートを施工して荷重を支えると共に、吹きつけコンクリートの内面に無筋の覆工コンクリートを化粧コンクリートとして施工したトンネル等が知られている。

これらの既設のトンネルは雨、風、水漏れ、土圧などにより損傷し経時的にクラックや欠けなどを生じて、トンネルの強度が劣化する。この場合、補修方法として、例えば特許文献1に記載されたように複数スパン分の覆工用PC板をヒンジ部を介してトンネルの内面にアーチ型に組み立てて組み立て覆工版を形成し、トンネル内面と組み立て覆工版との空隙にモルタルなどの裏込め材を充填して一体化した覆工工法がある。

このようなトンネル覆工工法に用いられるPC板は略円弧状の板状をなして内部に主筋と配筋とを組み込んだ鉄筋構造をコンクリートで被せて形成されており、円弧形状の方向に全長に亘って例えば80～100mm程度の同一厚みで形成されている。そしてトンネルの周方向において両側に打設した側壁上に2つのPC板をヒンジで連結した組み立て覆工版をアーチ状に建て込んで覆工する。

【特許文献1】特許第2908577号公報

【発明の開示】

【発明が解決しようとする課題】

【0003】

ところで、補修に際して、トンネル内面に組み立て覆工版を据え付けることでトンネルの両側肩部はPC板と裏込め材の厚み分だけ狭められてしまい、車が通過する際に車両建築限界を侵すことになる。そのため、トンネル内の車両建築限界を確保するために盤下げ工事を行い、路盤を掘り下げていた。すると、トンネルの出口と入り口とで路面に段差が生じるため、傾斜面を形成してトンネル外の路面との段差を解消していた。また、トンネルの出入り口付近に十字路やT字路などの交差路があると、段差を防止するためにこれら十字路やT字路も盤下げ工事をしなければならず、大がかりな工事になる欠点があった。このような盤下げ工事は手間がかかり、施工期間を延ばしコストを増大させるという欠点があった。

しかも、トンネル内面に所定厚みのPC板を据え付けたトンネルについて、既設の覆工コンクリートが経年変化で強度低下を来すことによってPC板の強度の低下を招くおそれがあった。

本発明は、このような実情に鑑みて、車両建築限界を侵すことなく、トンネルの補修や補強等を行えるようにした覆工用PC板及びその製造方法を提供することを目的とする。

【課題を解決するための手段】

【0004】

本発明による覆工用PC板は、トンネルの内面に据え付けるためにこの内面に沿ってアーチ型に形成されてなる覆工用PC板であって、この覆工用PC板はアーチ型方向の両側部に対して中間部がトンネル側に凹んだ薄肉部として形成され、この薄肉部は繊維材料を混入した鉄筋入りコンクリートからなることを特徴とする。

10

20

30

40

50

本発明によれば、トンネル内の肩部に相当する領域に薄肉部が位置するように覆工用 P C 板をトンネル内面に建て込むことで、トンネル内を通過する車両等の肩部に対向する覆工用 P C 板の領域がトンネル側に凹んだ薄肉部となるために、覆工用 P C 板をトンネルの車両建築限界を侵すことなく組み込むことができる。しかも覆工用 P C 板に関して、薄肉部には鉄筋だけでなく繊維材料が混入されているために両側部と同等またはそれ以上の強度を確保できる。そして、覆工用 P C 板の薄肉部の厚みを両側部よりも小さく設定することで、この部分が自重でだれて体力消耗するのを防止できて長寿命を確保できる。

なお、覆工用 P C 板は、薄肉部の内面が少なくともトンネル側（径方向外側）に凹んでいればよいが、好ましくは薄肉部が両側部よりも小さい厚みに形成されているため、覆工用 P C 板は、外周面が滑らかなアーチ型（略円弧状）を形成し、内周面が両側でアーチ型（略円弧状）をなすと共に中央領域で外側に落ち込んだ凹陷部を形成していることが好ましい。

10

【 0 0 0 5 】

また、本発明による覆工用 P C 板は、トンネルの内面に装着するために該内面に沿ってアーチ型に形成されてなる覆工用 P C 板であって、覆工用 P C 板はアーチ型の両側部に対して中間部がトンネル側に凹んだ薄肉部として形成され、該薄肉部は鋼板を取り付けると共に鉄筋入りコンクリートからなることを特徴とする。

本発明は、トンネル内の肩部に相当する領域に薄肉部が位置するように覆工用 P C 板を建て込むことで、トンネル内を通過する車両等の肩部に対向する領域がトンネル側に凹んだ薄肉部となるために、覆工用 P C 板をトンネル内面に建て込んで車両建築限界を侵すことがない。しかも覆工用 P C 板に関して、薄肉部には鉄筋だけでなく鋼板が取り付けられているために両側部と同等またはそれ以上の強度を確保できる。鋼板は薄肉部だけでなく両側部まで延びて薄肉部との一体性を確保するのが好ましく、薄肉部に設ける鉄筋を削減することができる。

20

また、鋼板を取り付けた薄肉部のコンクリートに繊維材料を混入させてもよく、一層の強度増強を図れる。

【 0 0 0 6 】

また、薄肉部の鉄筋は両側部内に延びていて両側部に設けた鉄筋とオーバーラップして設けられていることが好ましい。

薄肉部の内部に配設された鉄筋は薄肉部だけでなくその両側の両側部にも含まれていて、両側部に設けた鉄筋とオーバーラップするように配設されていることで P C 板全体の強度と一体性を確保できる。好ましくは薄肉部の鉄筋は薄肉部に含有された繊維材料よりも外側に延びている。

30

【 0 0 0 7 】

本発明による覆工用 P C 板の製造方法は、鉄筋を含むと共に繊維材料を含有したコンクリートからなる薄肉部を形成し、その後、該薄肉部を型枠内に載置してその両側に配設した鉄筋と共にコンクリートで共打ちして形成するようにしたことを特徴とする。

本発明によれば、予め鉄筋を薄肉部の型枠内部に配設すると共に、繊維材料は高価であるために強度補強の必要な薄肉部にのみ混入してコンクリート打ちして薄肉部を形成しておき、次いでこの薄肉部を P C 板成形用の型枠内に配設し、その両側である両側部の部分に薄肉部から突出する鉄筋とオーバーラップするように鉄筋を配設した状態でコンクリート打ちすることで、P C 板を製造できる。これによって強度と一体性の高い覆工用 P C 板を容易に製作できる。

40

なお、繊維材料に代えて、または繊維材料と共に薄肉部に鋼板を張り付けてもよい。

【 発明の効果 】

【 0 0 0 8 】

本発明による覆工用 P C 板は、トンネルの内面側に覆工用 P C 板を組み込むことで、その薄肉部をトンネルの肩部に相当する位置に配設でき、P C 板をトンネル内に据え付けても車両建築限界を侵すことなくトンネルの補修や補強を行える。そのため、盤下げ工事が必要なく比較的 low コスト且つ短期間で工事を行える。

50

また、本発明による覆工用 P C 板の製造方法によれば、上述した P C 板を容易に製造できる。

【発明を実施するための最良の形態】

【0009】

以下、本発明の実施の形態による P C 板を図 1 乃至図 4 により説明する。図 1 は補修後のトンネルの縦断面図、図 2 は P C 板の天端での接続構造を示す図、図 3 は P C 板の薄肉部の拡大図、図 4 は薄肉部の内部構造を示す図である。

図 1 は、補修後の既設のトンネル 1 を示すものであり、トンネル 1 は所定厚みの鉄筋コンクリートで略アーチ型に形成されている。そして、トンネル 1 の路面に起立する左右の側壁部 1 a、1 a の内側に例えば現場打ちコンクリートによる側壁 2、2 を構築する。そして、左右一対の略円弧形の覆工用 P C 板 3、3 (以下、単に P C 板という) を、それぞれその上端 3 a、3 a を天端において接合し、下端 3 b、3 b では埋設した高さ調整ボルト 4、4 で側壁 2、2 の上端に位置決め固定する。

図 2 に示すように P C 板 3、3 の各上端 3 a、3 a は凸部と凹部からなる段差部が互い違いに嵌合し、両凸部に設けた 2 つの貫通孔 3 c、3 c 内にボルト 10 を挿通してナットで連結固定する。これによってヒンジ連結できる。また、下端 3 b、3 b には高さ調整ボルト 4、4 が側壁 2、2 の上端面に向けて突出しており、このボルト 4、4 の突出量を調整することで側壁 2、2 上に位置決めできる。これによって、一対の P C 板 3、3 は互いに連結されて略半円のアーチ型形状をなして側壁 2、2 上に建て込みできる。トンネル 1 と据え付けられた一対の P C 板 3、3 との間隙には裏込め材 18 (固結剤) が充填されている。

【0010】

そして、各 P C 板 3 は径方向に見て、図 1 及び図 3 に示すように例えば略 1/4 円弧形状に形成されており、そのトンネル 1 側の外周面 4 a は単純な略円弧状に形成され、内周面 4 b は中央領域 (中間部) でトンネル 1 側 (外側) に凹んだ凹陷部 4 c を形成すると共にその両側でテーパ部 4 d、4 d を介して凹陷部 4 c よりも内側に突出した略円弧状部 4 e、4 e を形成している。そのため、各 P C 板 4 は凹陷部 4 c の部分が外側に凹んだ肉厚の小さい薄肉部 5 を形成し、薄肉部 5 の円弧方向両側は薄肉部 5 よりも内側に突出した肉厚の大きい側部 6、6 を形成した部分薄肉構造を有している。P C 板 3 の両側部 6、6 の肉厚を例えば 100 mm とした場合、薄肉部 5 の肉厚は 50 mm またはそれ以下に設定されている。

一対の P C 板 3、3 をトンネル 1 内に組み込んだ図 1 に示す状態で薄肉部 5、5 はトンネル 1 内を通過する車両の肩部 (上端角部) 付近に対向して位置している。

【0011】

次に図 4 により P C 板 3 の内部構造について説明する。図 4 において、P C 板 3 は円弧形状の中央領域に比較的厚みの小さい薄肉部 5 が形成され、その両側は薄肉部 5 よりも厚みの大きい側部 6、6 が形成されている。薄肉部 5 とその両側のテーパ部 4 d、4 d とにかけて凹陷部 4 c に沿って主筋 8、8 が配列されており、主筋 8、8 の両端は薄肉部 5 から突出して両側部 6、6 内の途中まで延びている。これら主筋 8、8 に略直交する方向には配力筋 9 が所定間隔で配列されている。これら主筋 8 や配力筋 9 をコンクリートで被っている。

また薄肉部 5 のコンクリート内には繊維材料 12 が分散状態で混入されており、繊維材料 12 として例えばビニロン、炭素繊維、硝子繊維 (GRB) 等の鋼繊維が用いられる。この繊維材料 12 の外径と長さは種類によって相違しており適宜寸法の繊維を採用でき、繊維材料 12 はコンクリート中に例えば約 2 vol % 程度含まれている。このような薄肉部 5 は主筋 8 及び配力筋 9 が高強度鉄筋 (異形鉄筋) からなり、コンクリートも例えば反応性微粉末を用いた無機系複合材料からなる高強度繊維補強コンクリートからなっていることが好ましい。

【0012】

そして、薄肉部 5 から両側に突出する主筋 8 及び配力筋 9 は両側部 6、6 内において配

10

20

30

40

50

設された主筋 8 及び配力筋 9 とオーバーラップして配設された状態で両側部 6 , 6 の高強度コンクリートと共打ちされている。そのため、P C 板 3 は薄肉部 5 から突出する主筋 8 及び配力筋 9 と両側の側部 6 , 6 内に設けた主筋 8 及び配力筋 9 とが各側部 6 , 6 内でオーバーラップされて一体化されている。

【 0 0 1 3 】

本実施の形態による P C 板 3 は上述の構成を有しており、次にその製造方法について図 5 により説明する。

まず、図 5 (a) に示すように薄肉部 5 だけを形成するために薄肉部 5 の型枠 1 5 内に高強度鉄筋からなる主筋 8 及び配力筋 9 を配設し、その両側から各主筋 8 及び配力筋 9 の一部を突出させた状態で型枠 1 5 内に、鋼繊維からなる繊維材料 1 2 を例えば約 2 v o l % 混入させた高強度繊維補強コンクリートを打ち込む。これによって高強度繊維補強コンクリートからなる薄肉部 5 を形成する。なお、図 5 (a) や図 4 に示すように、薄肉部 5 は肉厚の小さい部分だけでなくテーパ部 4 d、4 d 及び肉厚の大きい部分 (側部 6 と同等の肉厚部分) を含めて一体形成されている。これは型成形時における側部 6 との接触面積を大きくして一体性と強度を高めるためである。なお、肉厚の小さい部分だけで薄肉部 5 を形成してもよい。

次に図 5 (b) に示すように、P C 板 3 の型枠 1 6 内の中央部分の薄肉型枠部 1 6 a に薄肉部 5 を載置し、その両側の側部型枠部 1 6 b、1 6 b 内に高強度鉄筋からなる主筋 8 と配力筋 9 を配設する。その際に、薄肉部 8 から突出する主筋 8 及び配力筋 9 とオーバーラップするように側部 6 内の主筋 8 と配力筋 9 を配設する。

その後、図 5 (c) に示すように、繊維材料 1 2 を含まない高強度コンクリートを打つことで両側部 6 , 6 と薄肉部 5 が一体化した P C 板 3 を製作できる。

この場合、P C 板 3 の厚みは例えば側部 6、6 で 1 0 0 m m とすると薄肉部 5 で 5 0 m m 程度になる。薄肉部 5 が繊維材料 1 2 を補強した高強度コンクリートからなることで薄肉部 5 の強度は側部 6 の約 2 倍になる。そのため、薄肉部 5 の厚みを側部 6 と同程度の強度になるまで小さく形成できるが、薄肉部 5 の厚みをあまり小さくすると鉄筋 8 , 9 がコンクリートを被らなくなるので、これを防いでコンクリートを被る程度に薄肉部 5 の厚みを設定する。

【 0 0 1 4 】

次に本実施の形態による覆工 P C 板 3 によるトンネル 1 の補修方法について図 1 により説明する。

先ず、図 1 において、既設のトンネル 1 の内面において、左右の側壁部 1 a、1 a の内側に例えば現場打ちコンクリートによる側壁 2、2 を構築する。そして、側壁 2、2 の上部にトンネル 1 の内面アーチ形状に倣った形状に形成した左右一对の P C 板 3、3 をトンネル 1 内に搬入し、フォークリフト等の昇降装置にジャッキアップ装置等 (図示せず) をセットしてトンネル内面との間に若干の間隙 k を生じるように 2 つの P C 板 3、3 を順次または同時に建て込む。P C 板 3、3 は図 2 に示すように天端側の上端 3 a、3 a の各凸部と凹部を対向させて互い違いに嵌合させ、各凸部に形成した貫通孔 3 c、3 c 内に継手金物としてのボルト 1 0 を挿通してナットで固着することで係合させ、ヒンジ構造を形成する。

また、各 P C 板 3、3 の下端 3 b、3 b には高さ調整ボルト 4、4 を埋設してあり、各高さ調整ボルト 4、4 の下方への突出長さを調整することで側壁 2、2 の上端面に着座させ、各 P C 板 3、3 を位置決めする。これによって、一对の P C 板 3、3 は側壁 2、2 上に互いに連結されてアーチ型に建て込みされる。そして、トンネル 1 の前後に隣接する方向に同様にして P C 板 3、3 を連続させて建て込んでいく。

【 0 0 1 5 】

次に、トンネル 1 の内面と P C 板 3、3 との間隙 k 内には、各 P C 板 3 の上部に設けたグラウトホール 1 7、1 7 から裏込め材 1 8 として高強度モルタルを注入する。これによって既設のトンネル 1 と P C 板 3、3 とを一体化し、既設トンネル 1 の補修を行える。特に本実施の形態によれば、単に既設のトンネル 1 の強度や水漏れ等を補修するだけで

10

20

30

40

50

なくトンネル強度をトンネル施工時の約1倍～1.2倍程度に向上させることができる。

そして、補修後のトンネル1は一对のPC板3, 3をアーチ型に建て込んで、天端で上端3a、3aを接続しており、両下端3b、3bを側壁2、2上で高さ調整ボルト4, 4によって位置決めした構成であるから、トンネル内を通過する車両の肩部に相当する領域に薄肉部5、5が位置することになり、据え付け状態における一对のPC板3, 3は車両限界を侵して狭めることを防止できる。

【0016】

上述のように本実施の形態による覆工用のPC板3によれば、PC板3の中央領域に内周面を径方向外側に凹ませた凹部4cを有する薄肉部5を設けたことで補修後の車両建築限界を回避することができる。そのため、トンネル1の補修工事に際して路面を掘り下げる盤下げ工事をする必要がなく、トンネル出入口付近にT字路や十字路等の交差路があってもこれらの路面を盤下げする必要もないから工事のコスト増大を抑制して短期間で補修工事を行うことができる。

しかも、薄肉部5に繊維材料12を含有させることで薄肉部5の強度を増大できるから、トンネル強度を初期強度以上に補強できる。また、PC板3の厚みを薄肉部5で両側部6、6よりも小さくすることで軽量化でき、そのためにPC板3が自重でだれて強度の消耗を来すことを防止できて長寿命化できる。

【0017】

次に本発明の第二の実施の形態を図6により説明するが、上述の第一の実施の形態と同一または同様の部材や部品には同一の符号を用いてその説明を省略する。

図6に示す第二の実施の形態によるPC板20において、その外周面4aには薄肉部5から両側の側部6, 6の途中にかけて鋼板21が高強度コンクリートに取り付けられて同一面状に形成されている。そして、鋼板21の内側には鋼板21の長手方向に略直交する方向にジベル筋22が溶着されて所定間隔で配列されている。また、薄肉部5には鋼板21と共に両側の側部6, 6内まで先端が延びる主筋8が配設され、この主筋8に略直交する方向に配力筋9が配列されている。また薄肉部5の鋼板21と主筋8及び配力筋9は繊維材料12を含まない高強度コンクリートによって一体化されている。

そして、両側部6, 6には円弧方向に沿って延びる主筋8とこれに略直交する配力筋9とが配列されており、両側部6, 6の主筋8及び配力筋9は、薄肉部5の両端との接続部(一点鎖線で図示)では薄肉部5から突出する主筋8及び配力筋9と鋼板21とにオーバーラップして配設されている。これらの鉄筋と鋼板21は高強度コンクリートによって被されて一体化されて形成されている。

【0018】

本第二の実施の形態によれば、薄肉部5に鋼板21を高強度コンクリートで一体に形成したために、薄肉部5での主筋8や配力筋9を削減して同程度以上の強度を確保できる。或いは薄肉部5内の鉄筋8, 9を省略して鋼板21によって同程度の強度を確保することができる。しかも鋼板21は薄肉部5から両側部6, 6に延びているためにPC板20を強固に一体化することができる。

【0019】

また図7は第二の実施の形態の変形例である。本変形例によるPC板24は、第二の実施の形態によるPC板20の構成に加えて、薄肉部5の高強度コンクリートに繊維材料12が混入されている。このPC板24によれば、薄肉部5の鋼板21と主筋8及び配力筋9を鋼繊維からなる繊維材料12を含有する高強度コンクリートで一体化したために、一層強度が増大する。

【0020】

なお、上述の各実施の形態では、薄肉部5の主筋8と側部6の主筋8をオーバーラップさせて配設したが、これに代えて薄肉部5を挟んで両側の側部6, 6を貫通する連続した主筋8を配設してもよい。また、鋼板21も同様に両側部6, 6間の全長に延びる長さのものを配設して高強度コンクリートで一体化してもよい。また、鋼板21はPC板3の外周面4aに露出させることなくコンクリート内部に設けても良い。

側部 6、6 のコンクリート内にも繊維材料 1 2 を混入させてもよく、この場合には P C 板 3 全体を薄肉に形成できる。側部 6 での繊維材料 1 2 の含有率を薄肉部 5 での含有率より落とすことで肉厚を比較的厚くしてもよい。

【図面の簡単な説明】

【 0 0 2 1 】

【図 1】本発明の実施の形態による P C 板を建て込んだ補修後のトンネルの縦断面図である。

【図 2】P C 板の天端での接続構造を示す図である。

【図 3】P C 板の薄肉部の拡大図である。

【図 4】図 2 に示す薄肉部の内部構造を示す図である。

10

【図 5】型枠を用いた P C 板の製作工程を示す平面図である。

【図 6】第二の実施の形態による P C 板の要部の内部構造を示す図である。

【図 7】第二の実施の形態の変形例による P C 板の要部の内部構造を示す図である。

【符号の説明】

【 0 0 2 2 】

1 トンネル

3、2 0、2 4 P C 板（覆工用 P C 板）

4 c 凹陷部

5 薄肉部

6 側部

20

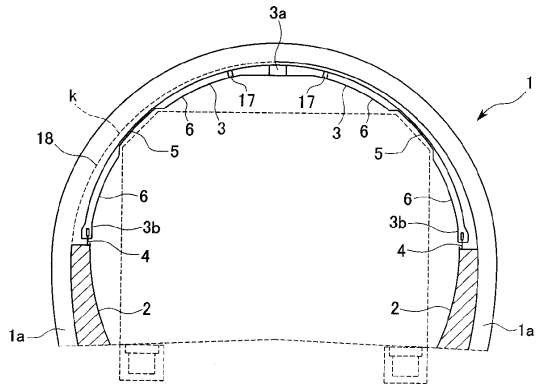
8 主筋

9 配力筋

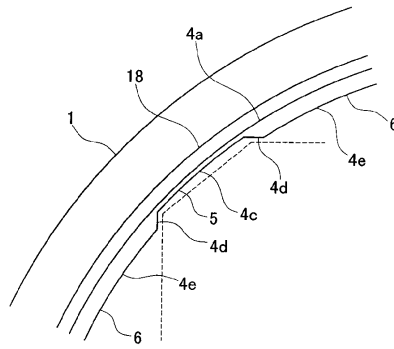
1 2 繊維材料

2 1 鋼板

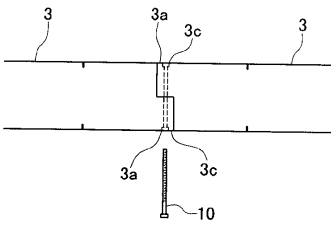
【 図 1 】



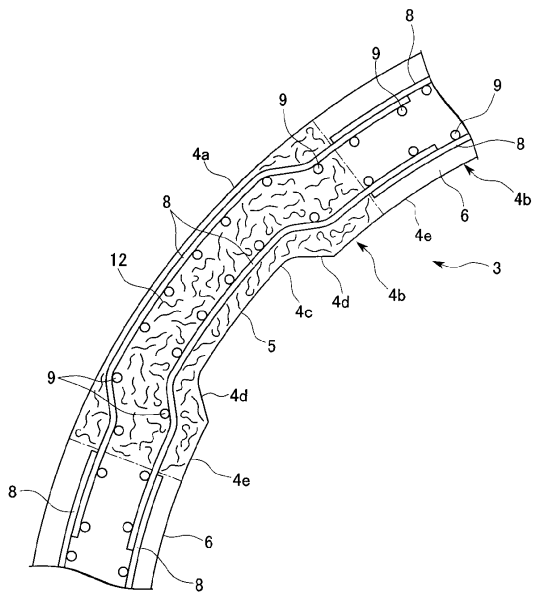
【 図 3 】



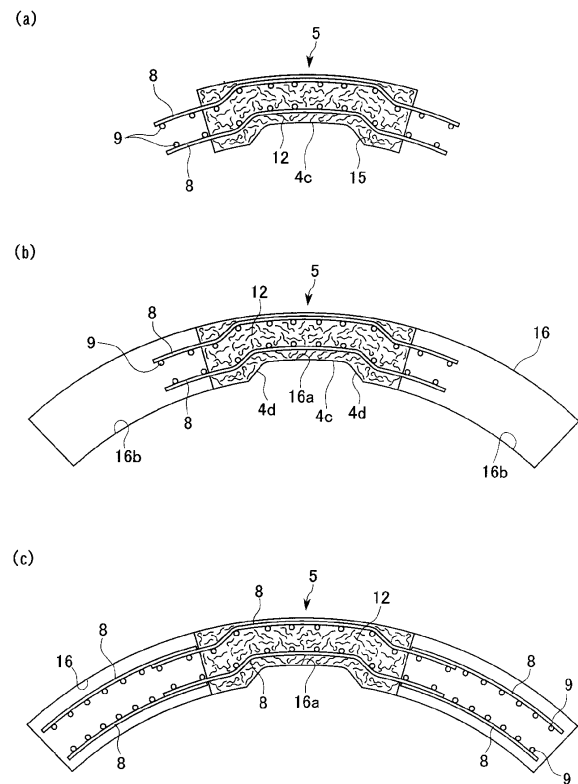
【 図 2 】



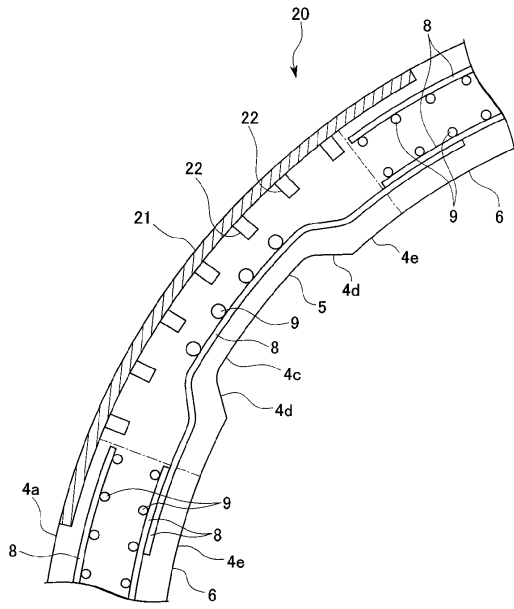
【 図 4 】



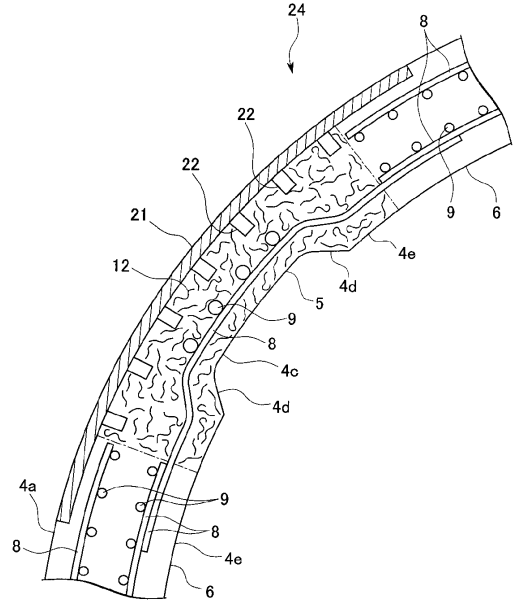
【 図 5 】



【図6】



【図7】



フロントページの続き

- (74)代理人 100108578
弁理士 高橋 詔男
- (74)代理人 100089037
弁理士 渡邊 隆
- (74)代理人 100101465
弁理士 青山 正和
- (74)代理人 100094400
弁理士 鈴木 三義
- (74)代理人 100107836
弁理士 西 和哉
- (74)代理人 100108453
弁理士 村山 靖彦
- (73)特許権者 301031392
独立行政法人土木研究所
茨城県つくば市南原 1 番地 6
- (74)代理人 100064908
弁理士 志賀 正武
- (72)発明者 中山 壮一郎
東京都中央区八重洲 2 丁目 6 番 2 1 号 石川島建材工業株式会社内
- (72)発明者 小高 武
東京都文京区西片一丁目 1 7 番 8 号 ジオスター株式会社内
- (72)発明者 松尾 久幸
東京都港区港南 1 丁目 8 番 2 7 号 日本コンクリート工業株式会社内
- (72)発明者 音田 奨
新潟県新潟市弁天橋通 1 丁目 8 番 2 3 号 日本サミコン株式会社内

審査官 田畑 覚士

- (56)参考文献 特開昭 6 1 - 0 3 1 5 9 9 (J P , A)
特開 2 0 0 1 - 2 9 5 5 9 7 (J P , A)
特開 2 0 0 1 - 3 2 3 7 9 7 (J P , A)

- (58)調査した分野(Int.Cl. , DB名)
E 2 1 D 1 1 / 0 8
J S T P l u s (J D r e a m I I)
J S T 7 5 8 0 (J D r e a m I I)