

既設アンカー緊張力 モニタリングシステム

共同研究『アンカーへの取付け・交換が容易な新型アンカー荷重計の開発』において開発した技術



独立行政法人土木研究所(地すべりチーム)

研究員 阿部大志



日特建設株式会社



守谷鋼機株式会社



ライト工業株式会社



株式会社共和電業



株式会社エスイー



株式会社東横エルメス



坂田電機株式会社



株式会社東京測器研究所

■ 発表内容

1. グラウンドアンカーの現状
2. 維持管理上の緊張力計測の重要性
3. 従来 of 緊張力計測手法の課題
4. システム開発の方針
5. 開発システムの概要
6. 開発システムの評価
7. まとめ・今後の展開

1. グラウンドアンカーの現状

「建設分野の現状・動向」

近年、道路や橋梁などの社会資本は、アセットマネジメントを導入した予防保全型の維持管理が求められている。

「アンカーの現状」

- ・ アンカー技術 : ヨーロッパから導入され約50年が経過
- ・ 用途 : 地すべり対策、斜面防災対策、多方面に及ぶ
- ・ 技術変遷 : 1988年および1990年にアンカーの二重防食の義務化
技術の進歩とともに多くの工法が開発
- ・ 維持管理 : 維持管理技術は、確立されていない → **確立が求められている！**



2. 維持管理上の緊張力計測の重要性

地すべり対策や斜面对策で用いられているアンカーには、所定の**緊張力**を発揮していることが求められる。その一方で、**想定外の地すべり滑動**や**テンドンの腐食**等によりアンカーが破断する事例が報告されている。



地すべり滑動による破断



腐食による破断

緊張力のモニタリングをしていないため、発見が遅れる
緊張力を継続的に計測することが有効

重要

- ・アンカーの効率的な維持管理や斜面の健全性評価が可能
- ・緊張力の増減時や変状発生時の早期対策は、経済性に優れた対策が可能

3. 従来の緊張力計測方法の課題

3.1 リフトオフ試験と荷重計計測

「リフトオフ試験」



- ・得られるデータは試験時のみ
⇒経時的な傾向の把握が困難
- ・試験費用の内、仮設に要する費用の割合が大きい
⇒費用対効果の面で割高

「荷重計計測」



- ・維持管理コストが高い
⇒計測データを蓄積させる収録装置が併設されていない場合が多い
- ・荷重計の耐用年数がアンカーの供用期間より短く、また交換が非常に難しい
⇒長期の維持管理に対応が困難

課題



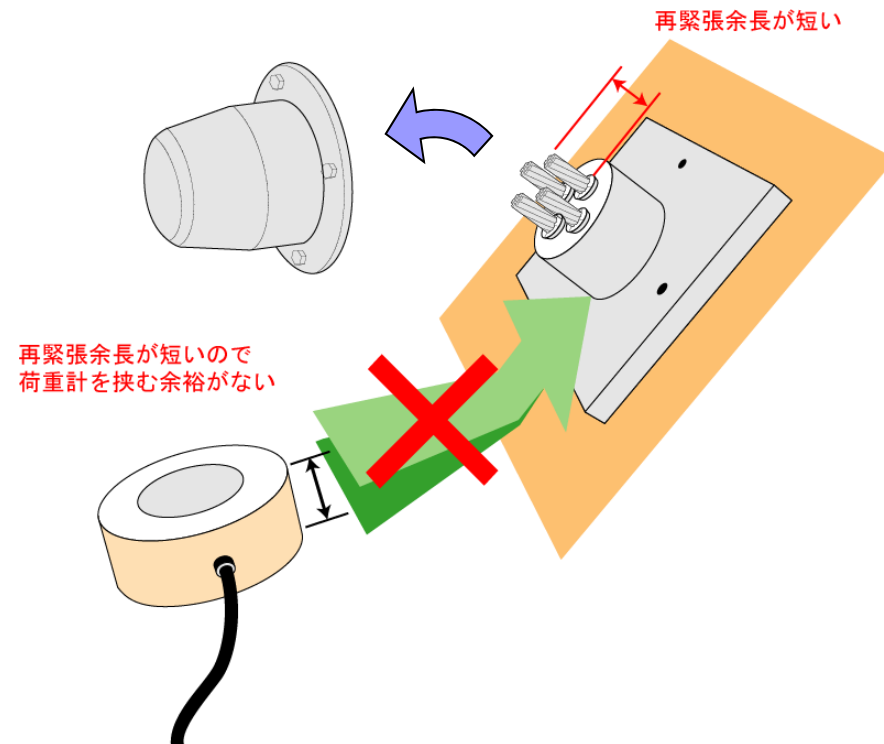
従来の計測方法は、アンカーの供用期間中の緊張力モニタリングに対しては十分ではない。

3. 従来の緊張力計測方法の課題

3.2 既設アンカーへの荷重計取付けの問題点

3.1に示した荷重計計測における課題を解決しようとした時、既設アンカーへ新たに荷重計を取付けることが有効と考えられる。しかし、……。

□ 多くのアンカーは、荷重計の設置が困難



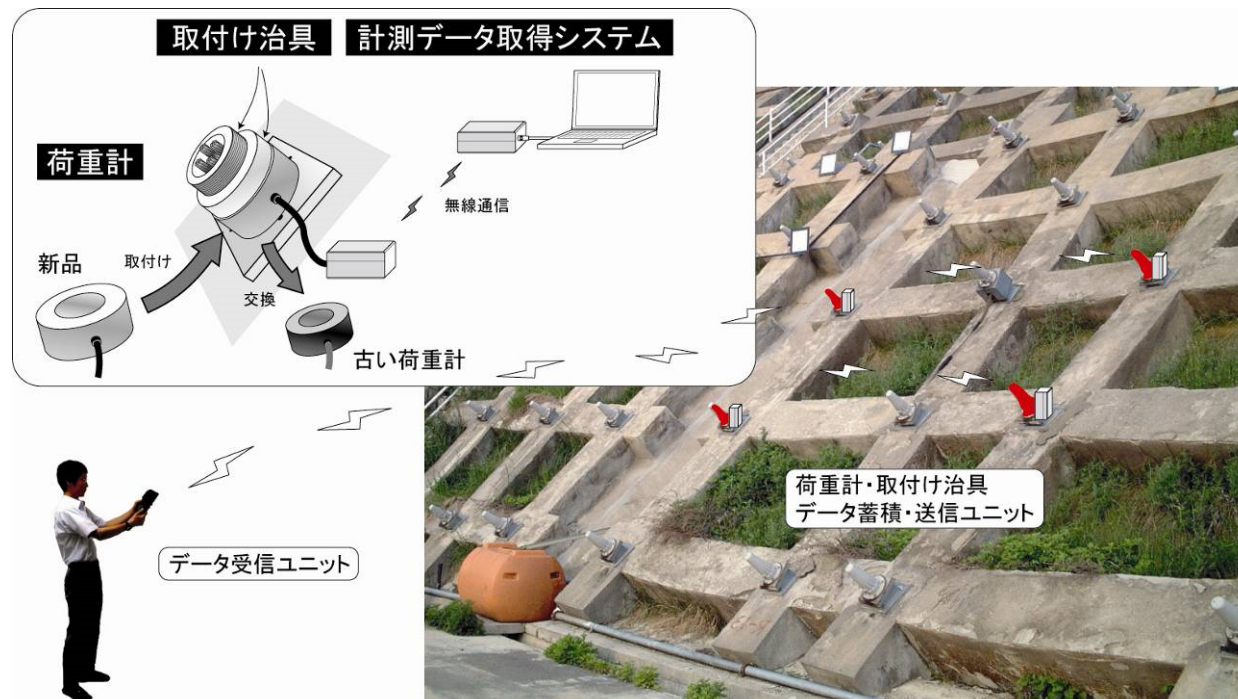
問題点

- ・再緊張余長が短い場合 ⇒ 除荷・再緊張が困難
- ・荷重計の高さ分の隙間を空けるとなると、緊張力が増大

4. システム開発の方針

従来の緊張力計測技術の課題解決に向けたシステム開発の方針

- ① 既設アンカーに荷重計を取付けられる取付け治具および荷重計の開発
- ② 交換が可能な荷重計および交換方法の開発
- ③ 維持管理コストの縮減を図るための簡易な計測データ取得システムの開発



4. システム開発の方針

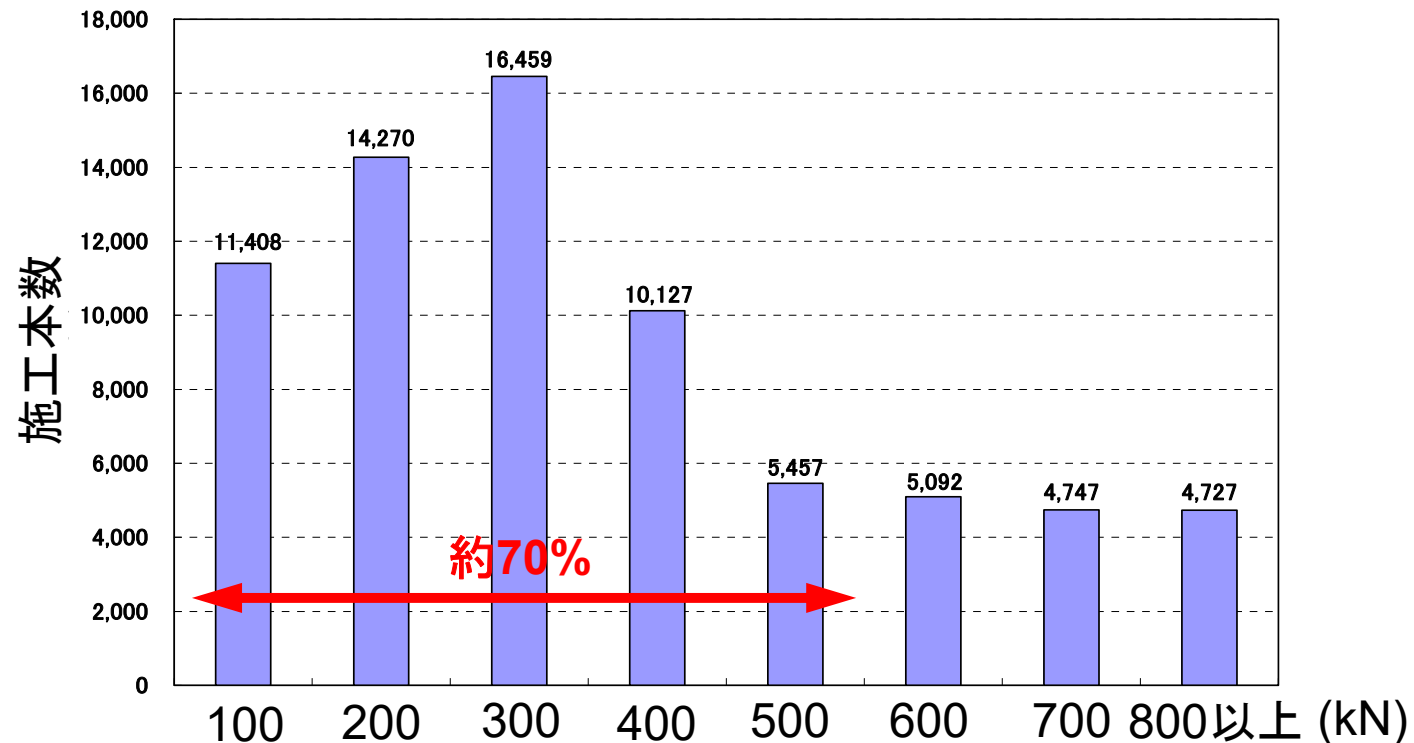
4.1 取付け治具および荷重計の開発仕様の設定

① 開発対象アンカーの検討

- ・1980年代後半から1990年代後半においてシェアが高い「**くさび定着方式**」のアンカーを選定
※「**ナット定着方式**」への応用が可能

② 開発仕様の検討

- ・設計アンカー力を**500kN以下**と**1,000kN以下**の2種類に分類



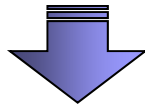
※共同研究における調査結果

4. システム開発の方針

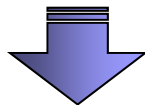
4.1 取付け治具および荷重計の開発仕様の設定

③ 緊張力を荷重計へ移行させる機構の検討

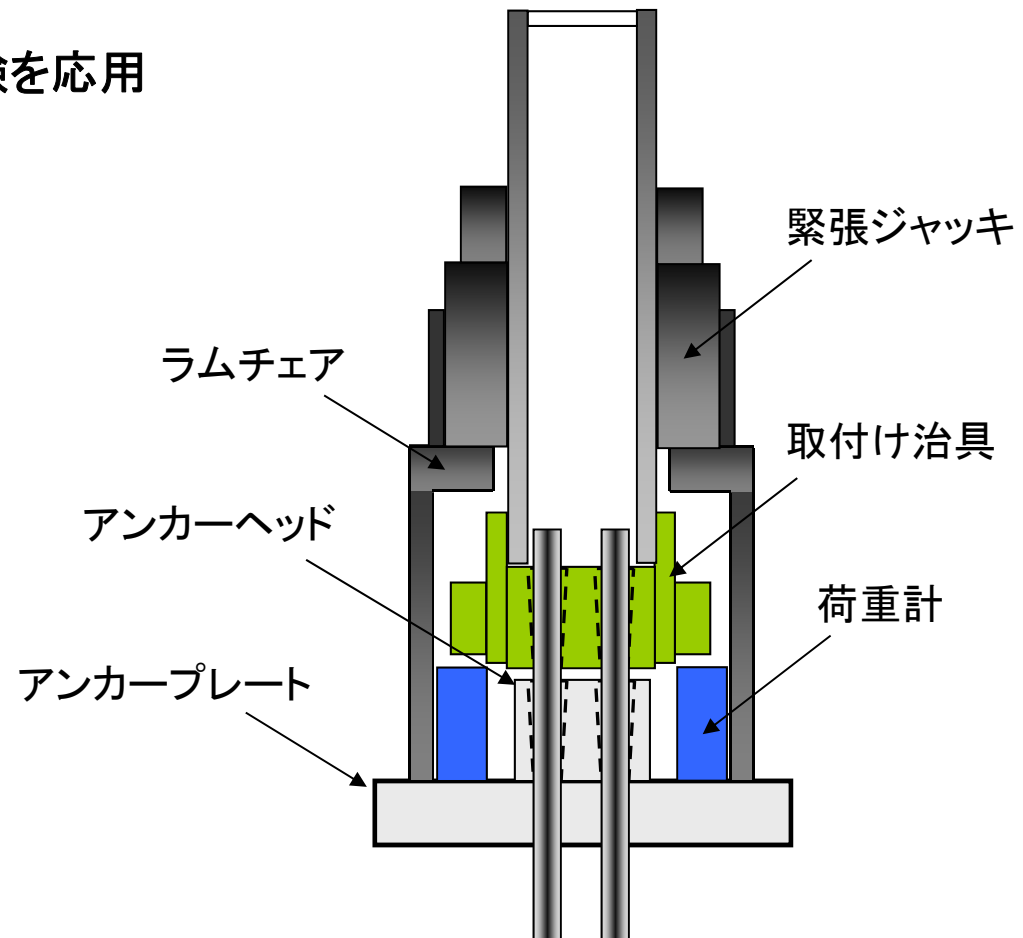
- ・作業性および安全性を重視
- ・機構は既往のリフトオフ試験を応用



荷重計の小型化



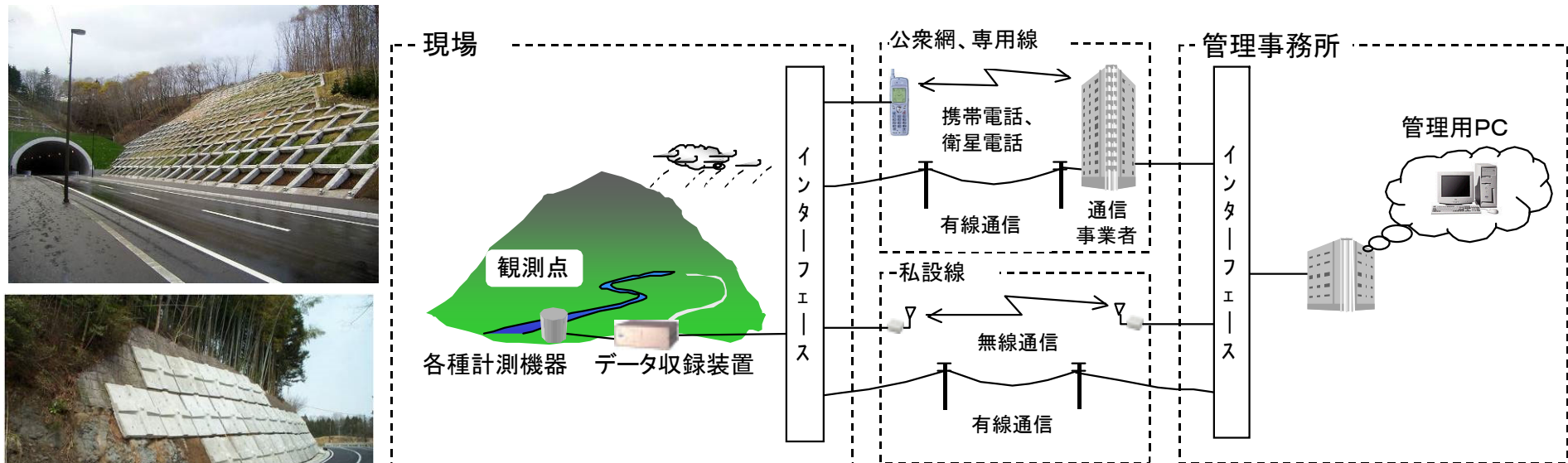
荷重計の
交換を可能



4. システム開発の方針

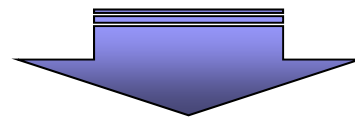
4.2 データ取得システムの開発仕様の設定

現状の通信システムは、ネットワークを組み合わせることで、多様なニーズに対応が可能



反面、設備費および維持管理費がネック ⇒ **普及・実現性に乏しい**

一般的な斜面のアンカー



- ① 維持管理コストの縮減を検討
- ② 簡易な計測方法を検討

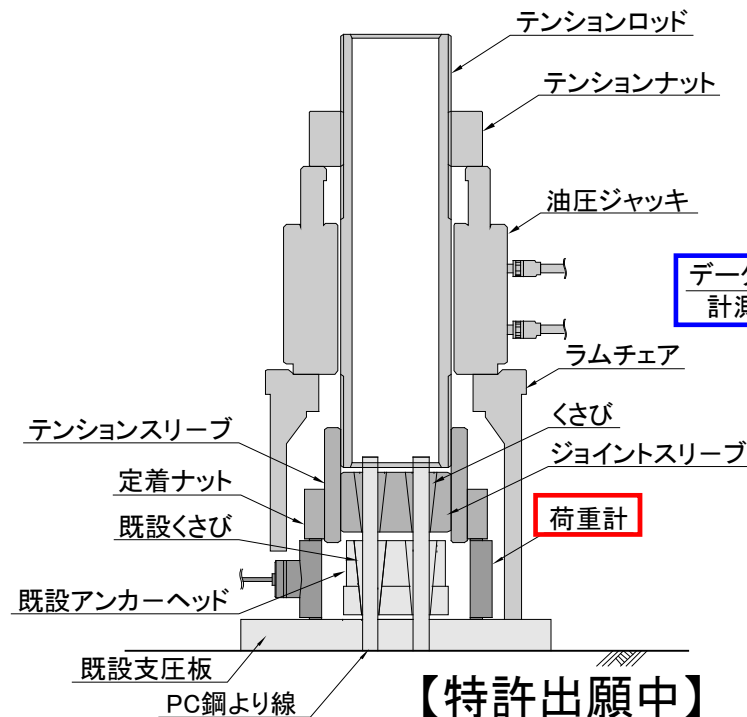
- ・荷重計測データを非接触で取得できること
- ・連続データを蓄積・取得できること
- ・複数設置している荷重計データを一度に取得できること
- ・内蔵電池により計測とデータ通信ができること

5. 開発システムの概要

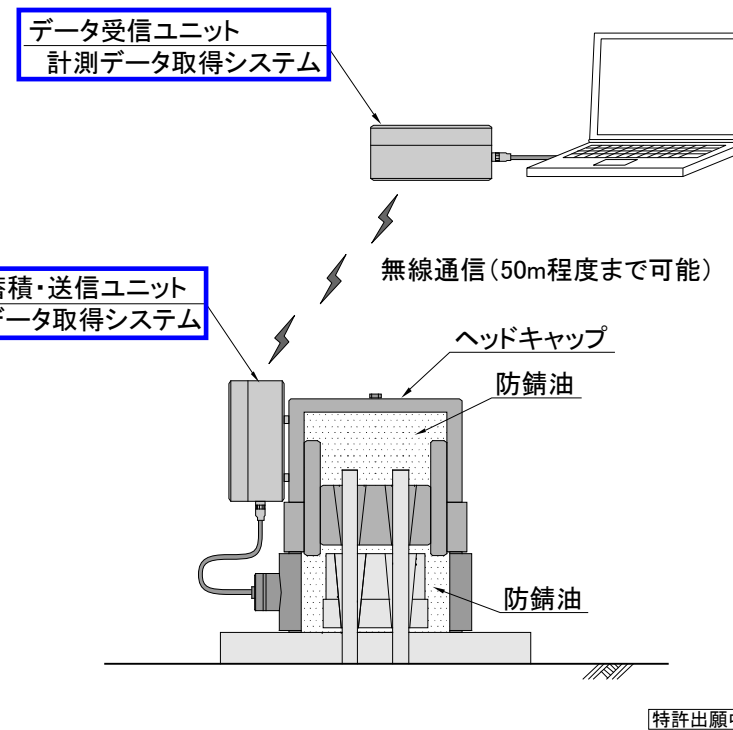
特徴

- ① **現状の緊張力を保持した状態で、荷重計を取り付け・交換が可能**
- ② **簡易なデータ収録装置において蓄積したデータを無線通信により遠隔から取得可能**
- ③ **従来の同規格の油圧ジャッキ等と比較して、軽量かつコンパクトな構造**

「荷重計取付け時」



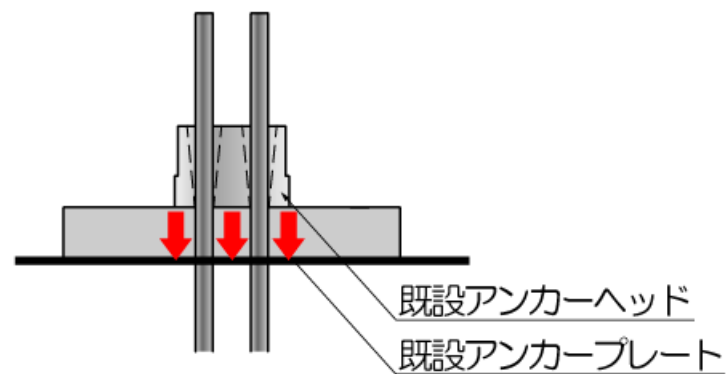
「緊張力計測時」



荷重計の設置手順

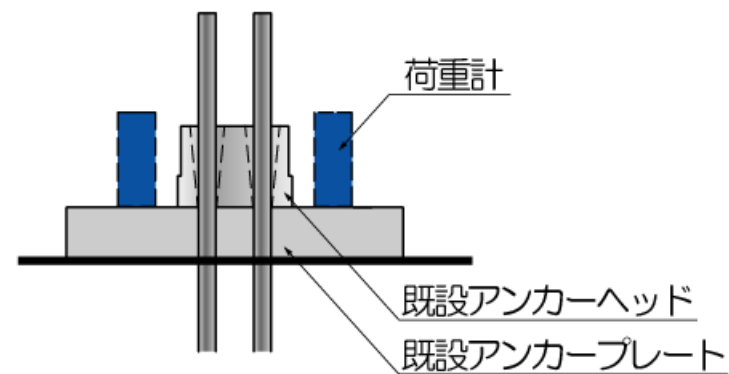
■SETP1

既設アンカー



荷重計の設置手順

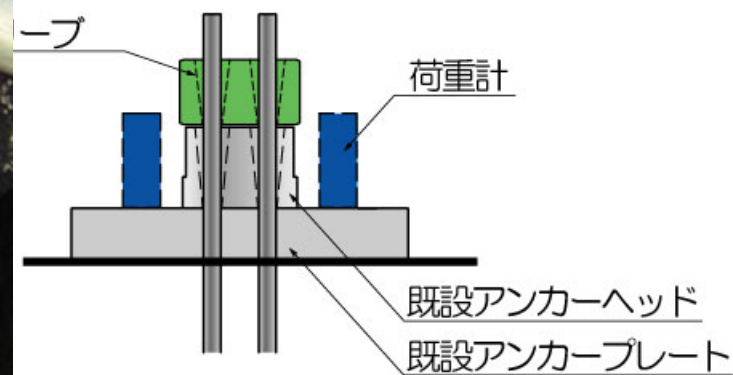
■ SETP2 荷重計のセット



荷重計の設置手順

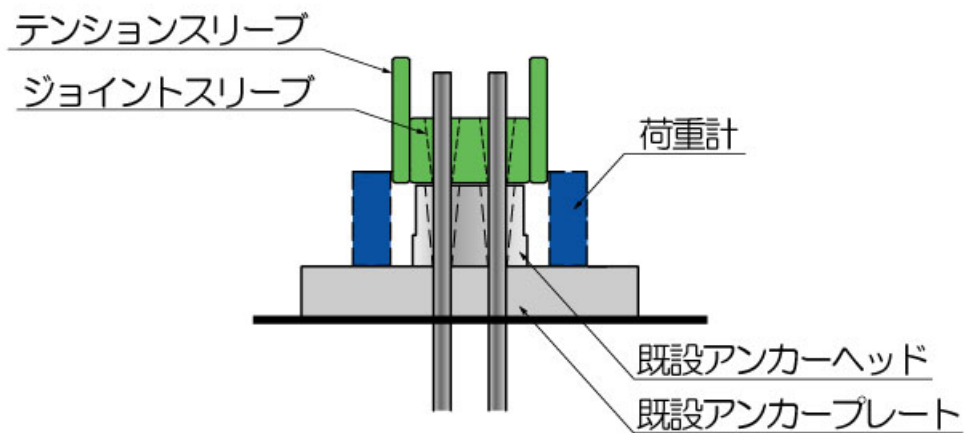
■ SETP3

ジョイントスリーブのセット



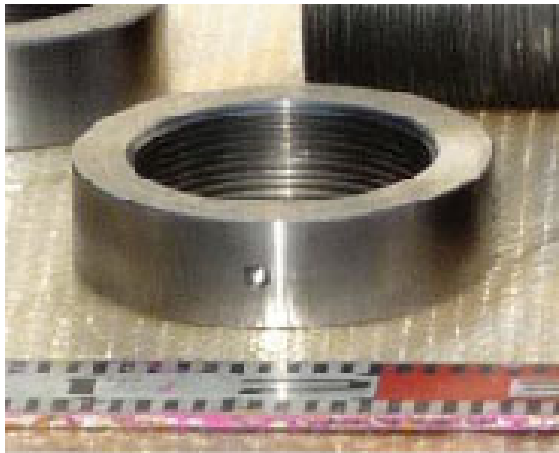
荷重計の設置手順

■ SETP4 テンションスリーブのセット

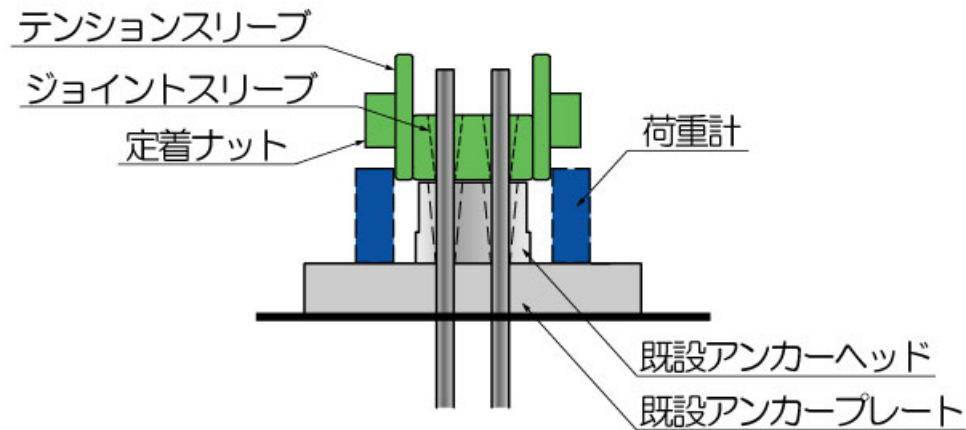


荷重計の設置手順

■SETP5 定着ナットのセット



定着ナット

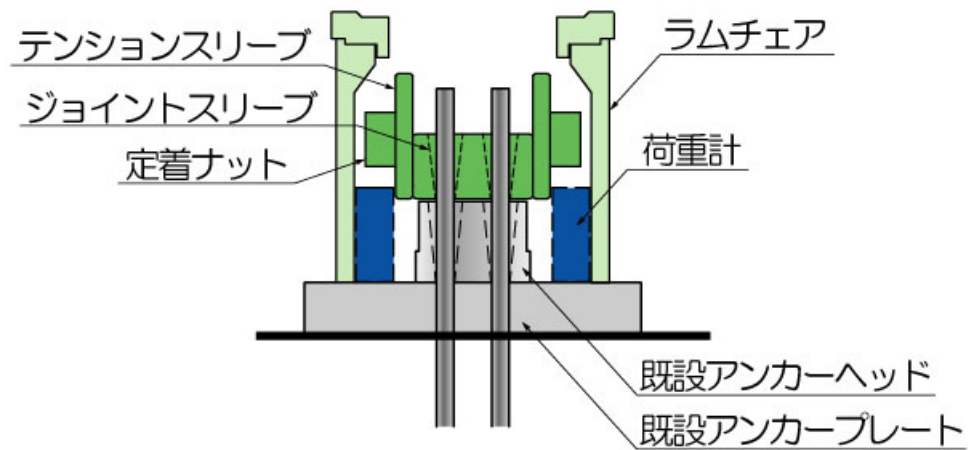


荷重計の設置手順

■SETP6

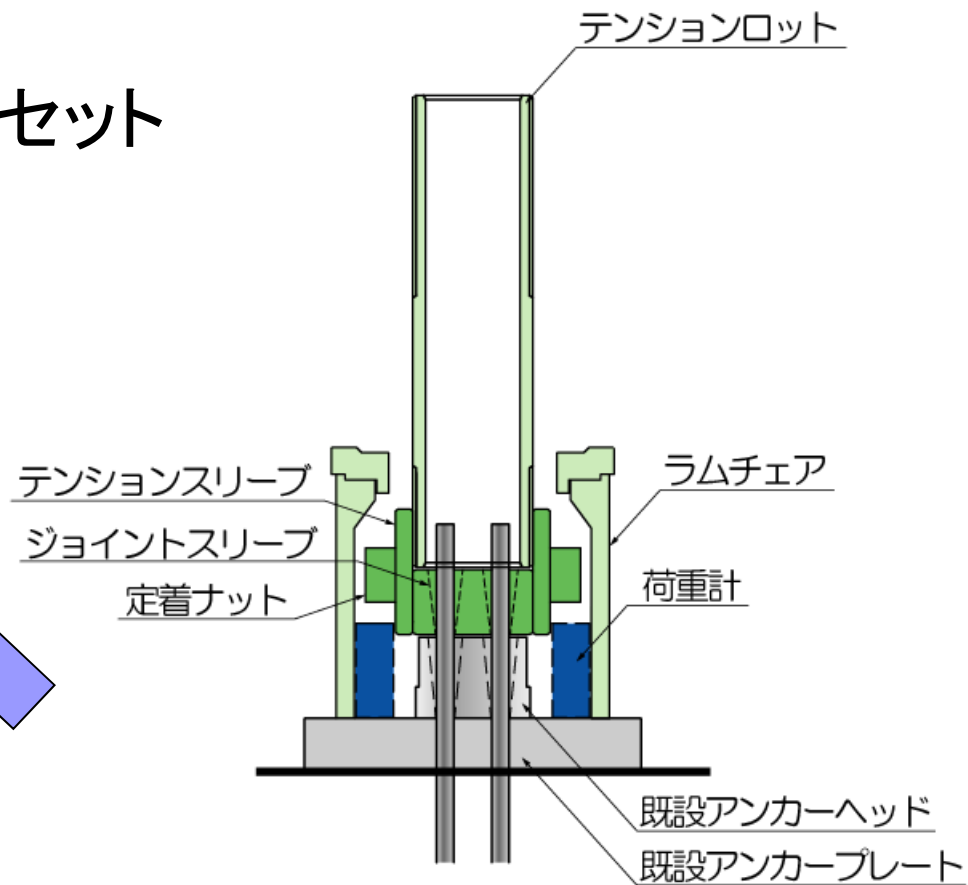
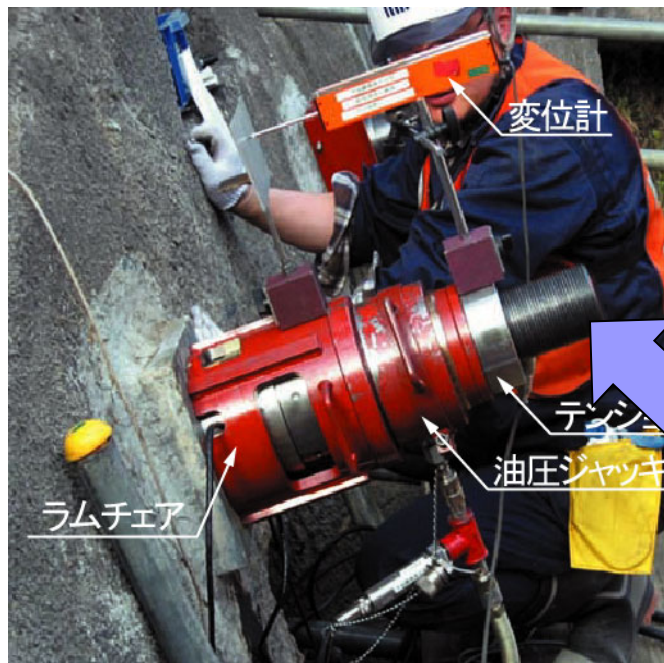
ラムチェアのセット

ラムチェア



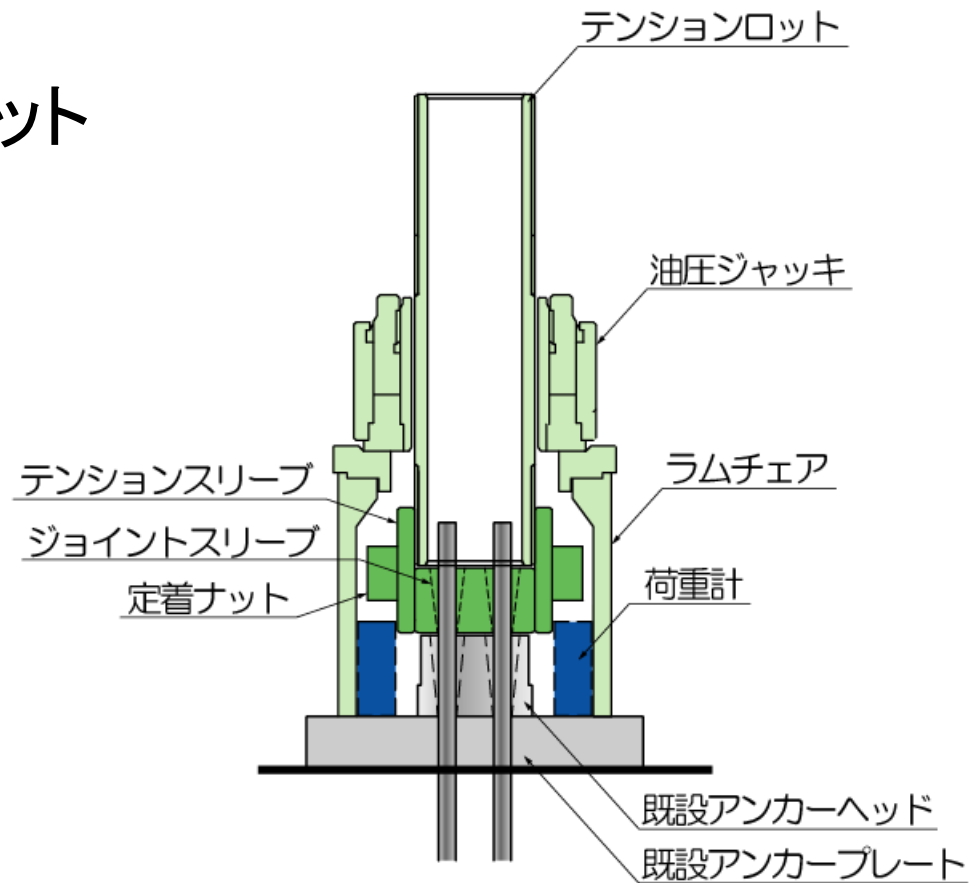
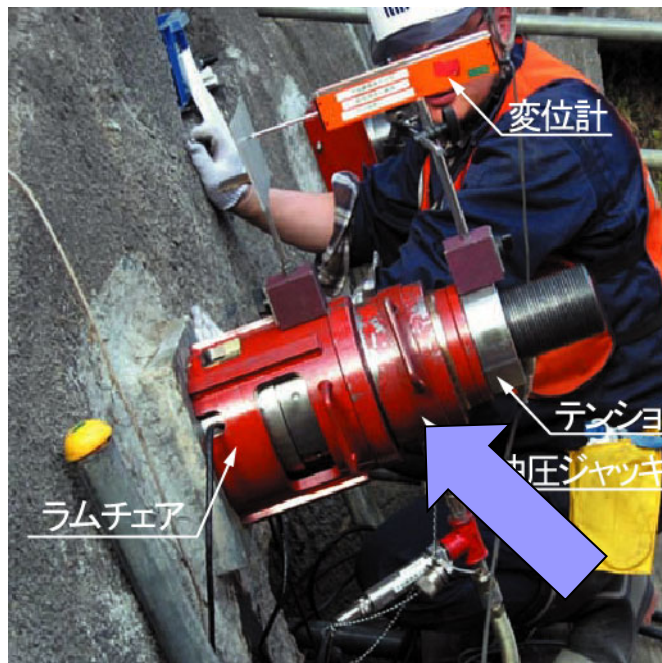
荷重計の設置手順

■SETP7 テンションロッドのセット



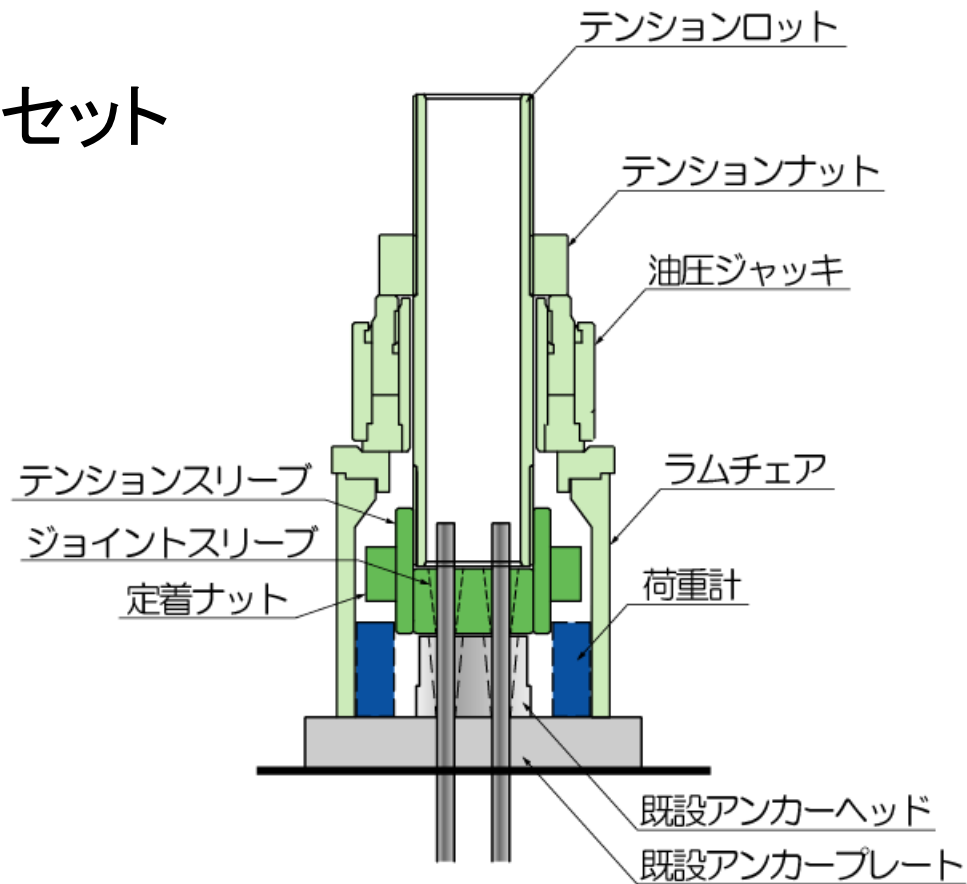
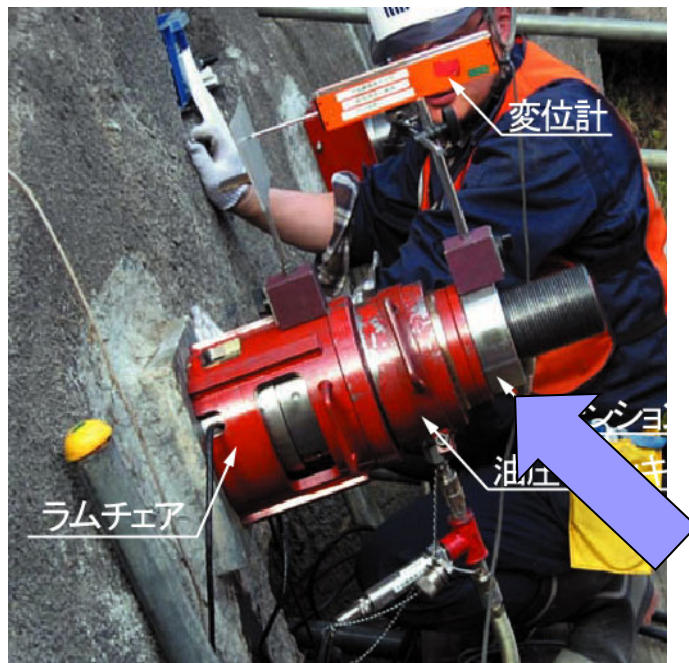
荷重計の設置手順

■ SETP8 油圧ジャッキのセット



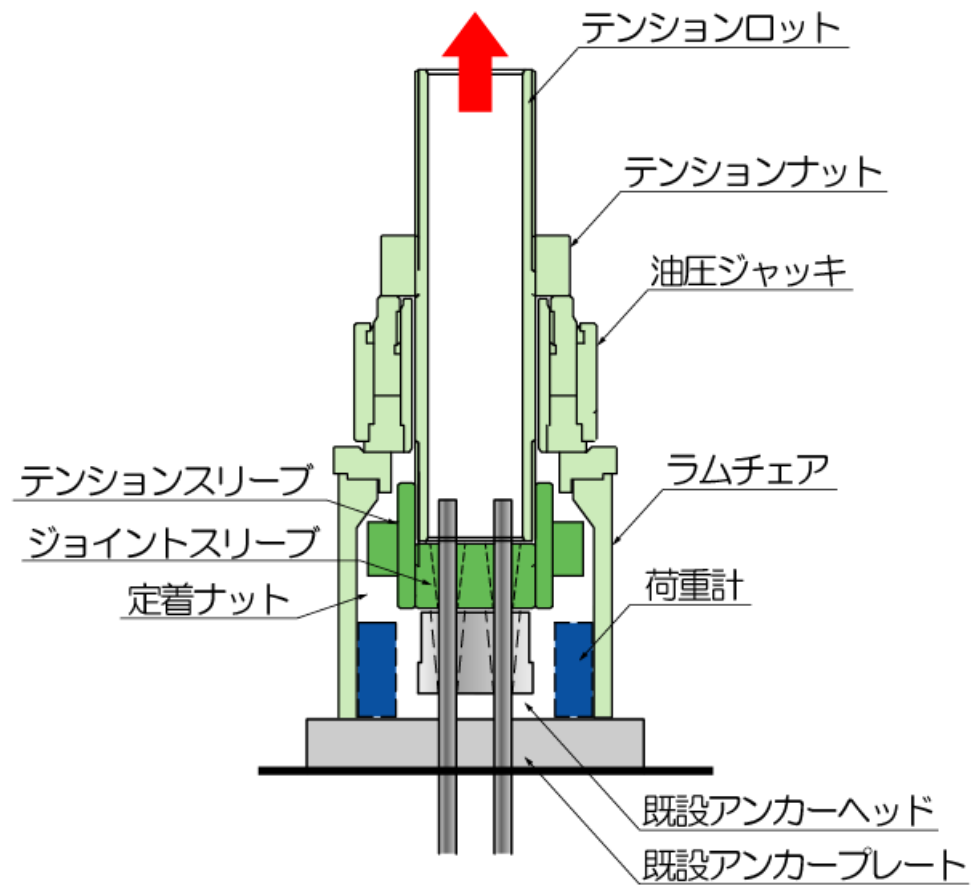
荷重計の設置手順

■ SETP9 テンションナットのセット



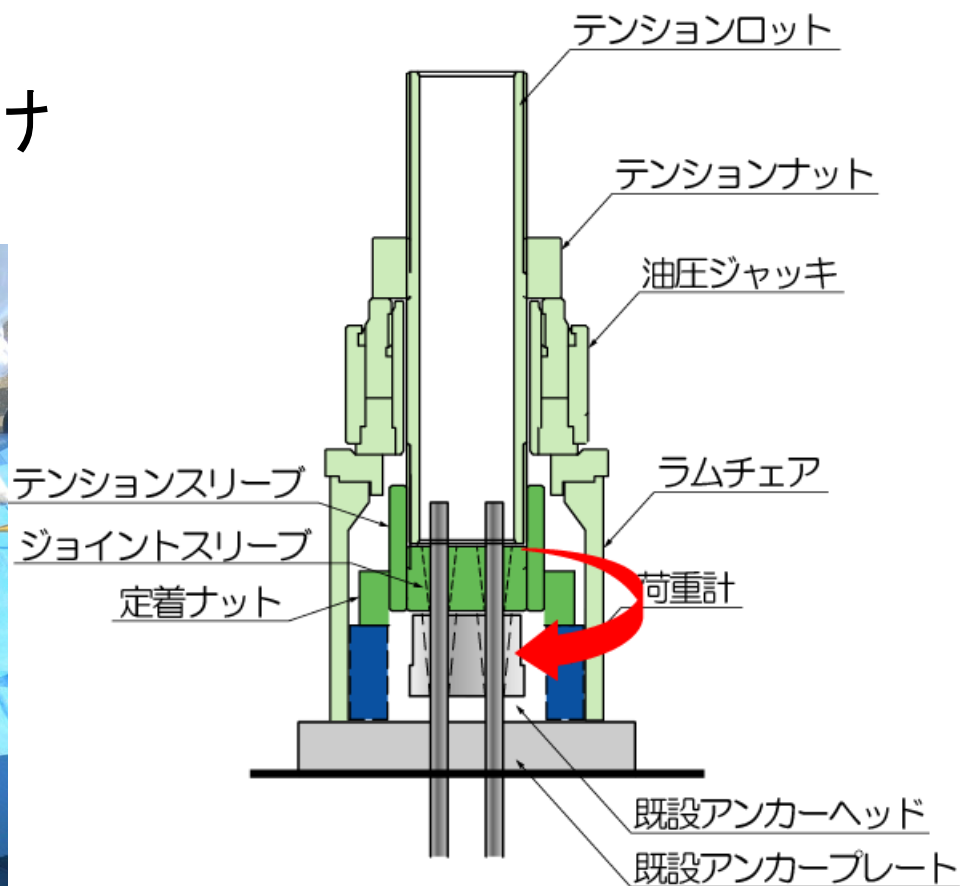
荷重計の設置手順

■ SETP10 リフトオフ



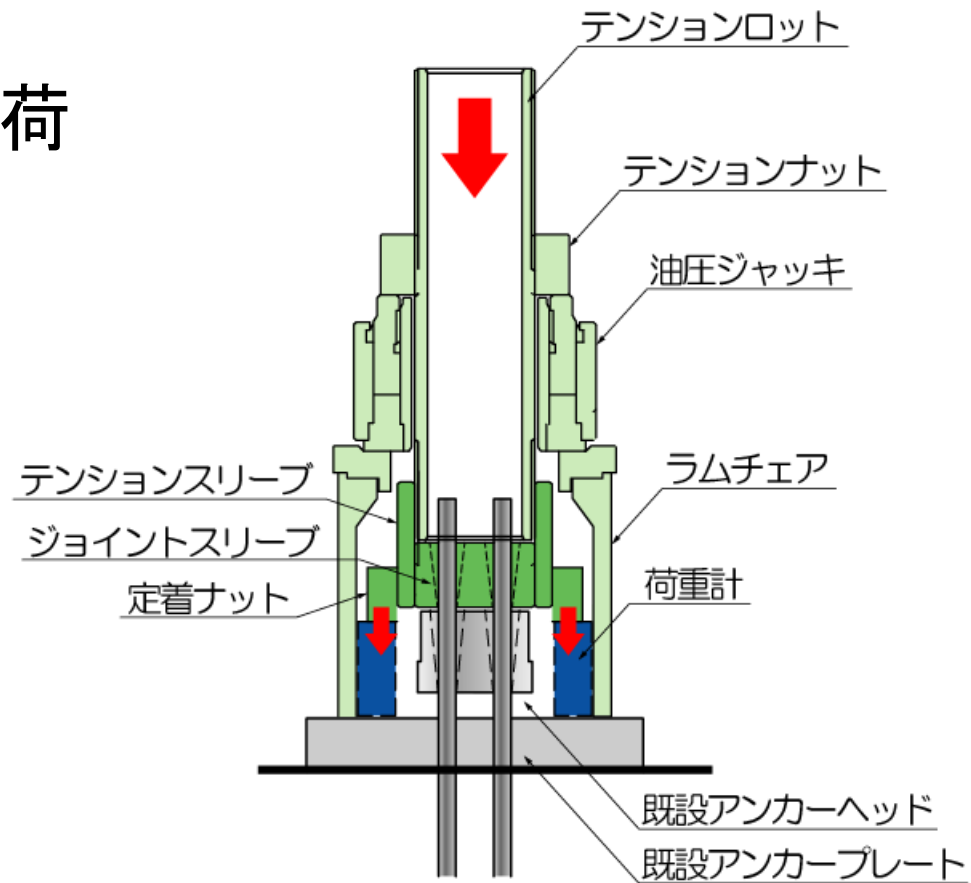
荷重計の設置手順

■ SETP11 定着ナットの締付け



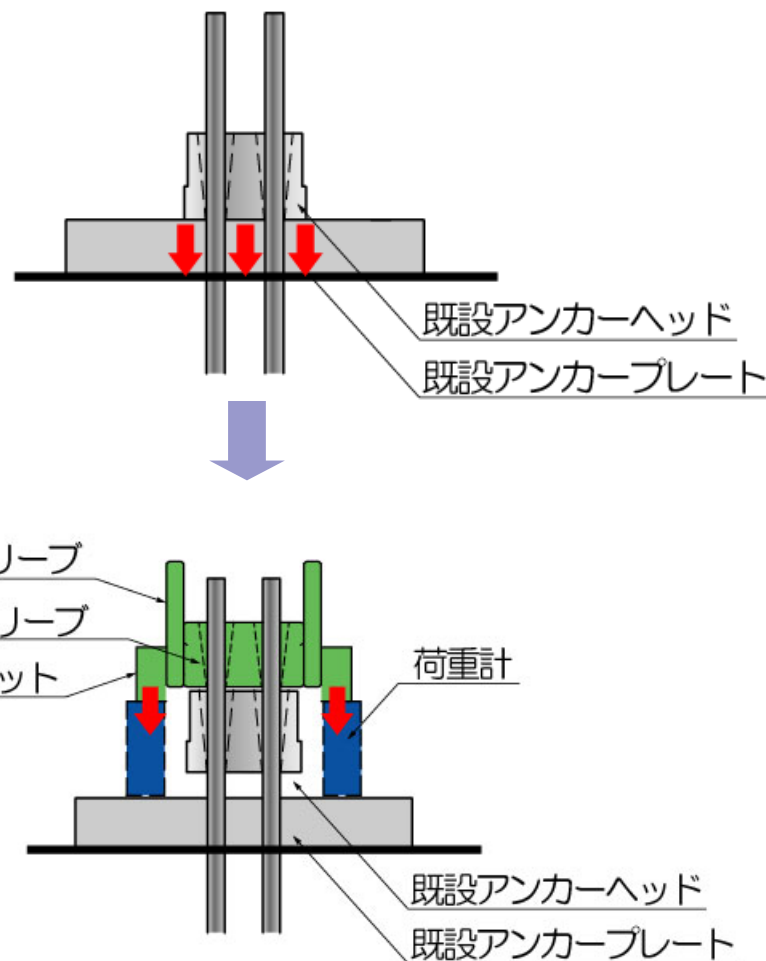
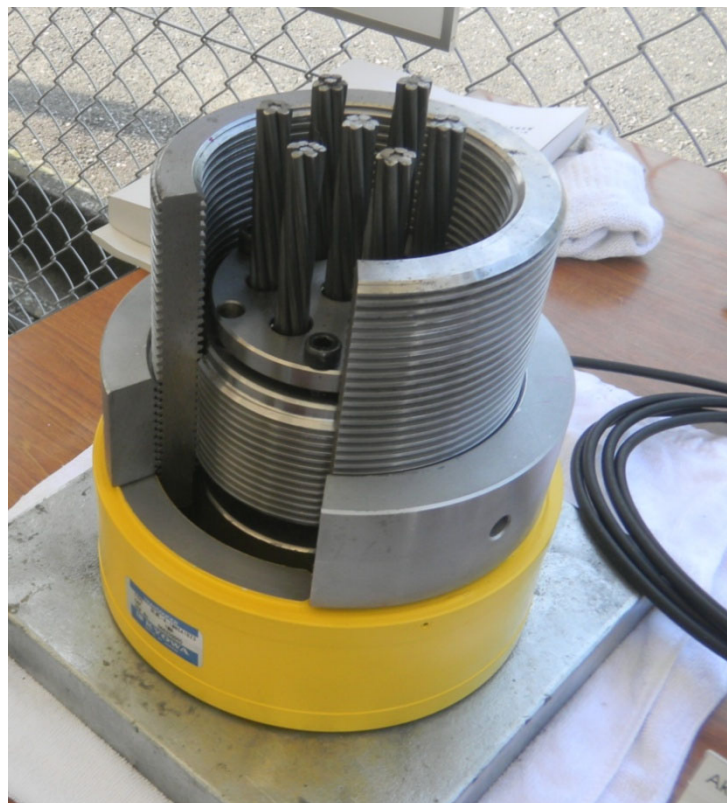
荷重計の設置手順

■ SETP12 油圧ジャッキの除荷



荷重計の設置手順

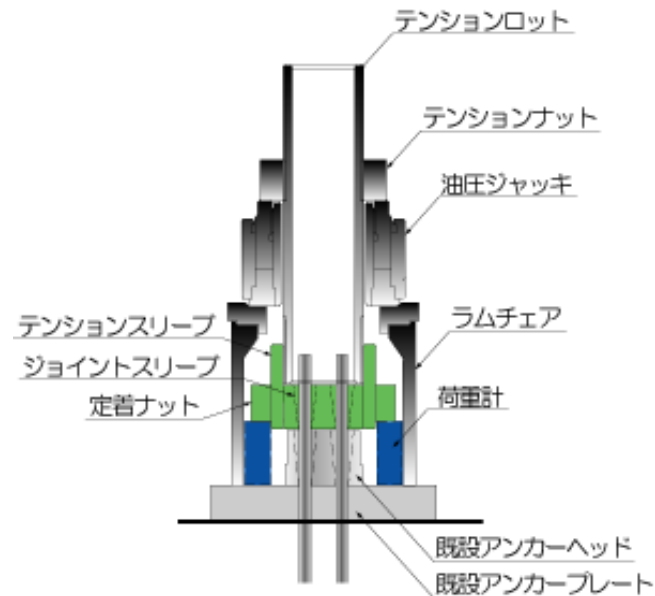
■ SETP13 荷重計セット完了



5. 開発システムの概要

5.1 取付け治具

※500kN、1,000kNタイプを開発



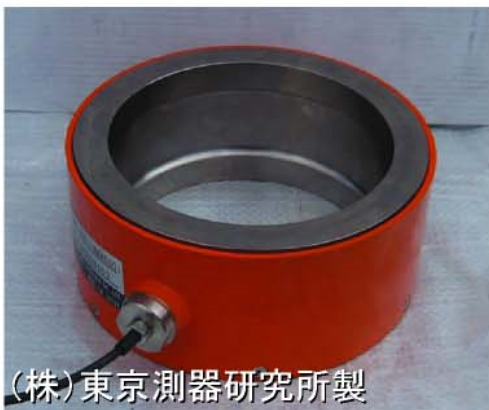
【特許出願中】

- ◆ 既設アンカーのアンカーヘッドや支圧板の大きさ、荷重計との組合せを検討し、**極力小型かつ軽量な構造**
- ◆ 現状の緊張力を緩めることなく荷重計設置が可能
- ◆ 再緊張余長が60mm必要(500kNタイプ)

5. 開発システムの概要

5.2 荷重計

※各社とも500kN、1,000kNタイプを開発



(株)東京測器研究所製



(株)共和電業製



(株)東横エルメス製



(株)エスイー製



坂田電機(株)製



守谷鋼機(株)製

ひずみゲージ式

差動トランス式

油圧式

- ◆アンカーヘッドの外側にセットできる内径
- ◆ラムチェア内に収まる外径

5. 開発システムの概要

5.3 データ取得システム



(株)東京測器研究所製



(株)共和電業製



坂田電機(株)製

データ蓄積・送信ユニット



(株)東京測器研究所製



(株)共和電業製



坂田電機(株)製

データ受信ユニット

ソーラーパネルを備えた
現場設置タイプの受信
ユニットも開発



(株)共和電業製

- ◆時間と荷重計測値の記録
- ◆電池で1年間計測可能(計測回数2回/日, 1回/週の取得)
- ◆受信ユニットは、一度に50chまでデータ回収可能

6. 開発システムの評価

6.1 荷重計精度確認試験



I : 載荷板のみによる載荷



II : 専用の取付け治具による載荷

「荷重計出力値」

と

「試験機の計測値」の比較

評価基準

500kN用 : 10%以内

1,000kN用 : 5%以内

6.2 アバットメント試験



「荷重計出力値」

と

「リフトオフ荷重値」の比較

※荷重計へ緊張力が作用している状態

評価基準 : 差 10%以内
(参考値)

6. 開発システムの評価

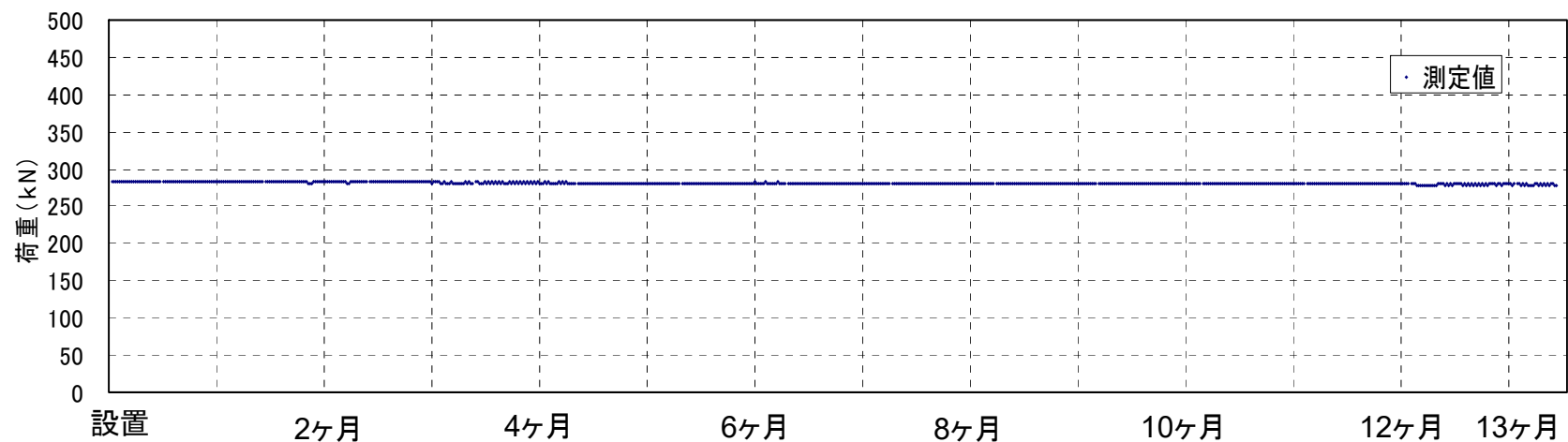
6.3 現場実証試験

実用性および耐久性の評価をおこなうために、2箇所のフィールドで試験を実施
(試験期間:1年1ヶ月間、7ヶ月間)



6. 開発システムの評価

6.3 現場実証試験



データ回収 1回目

2回目

3回目

4回目



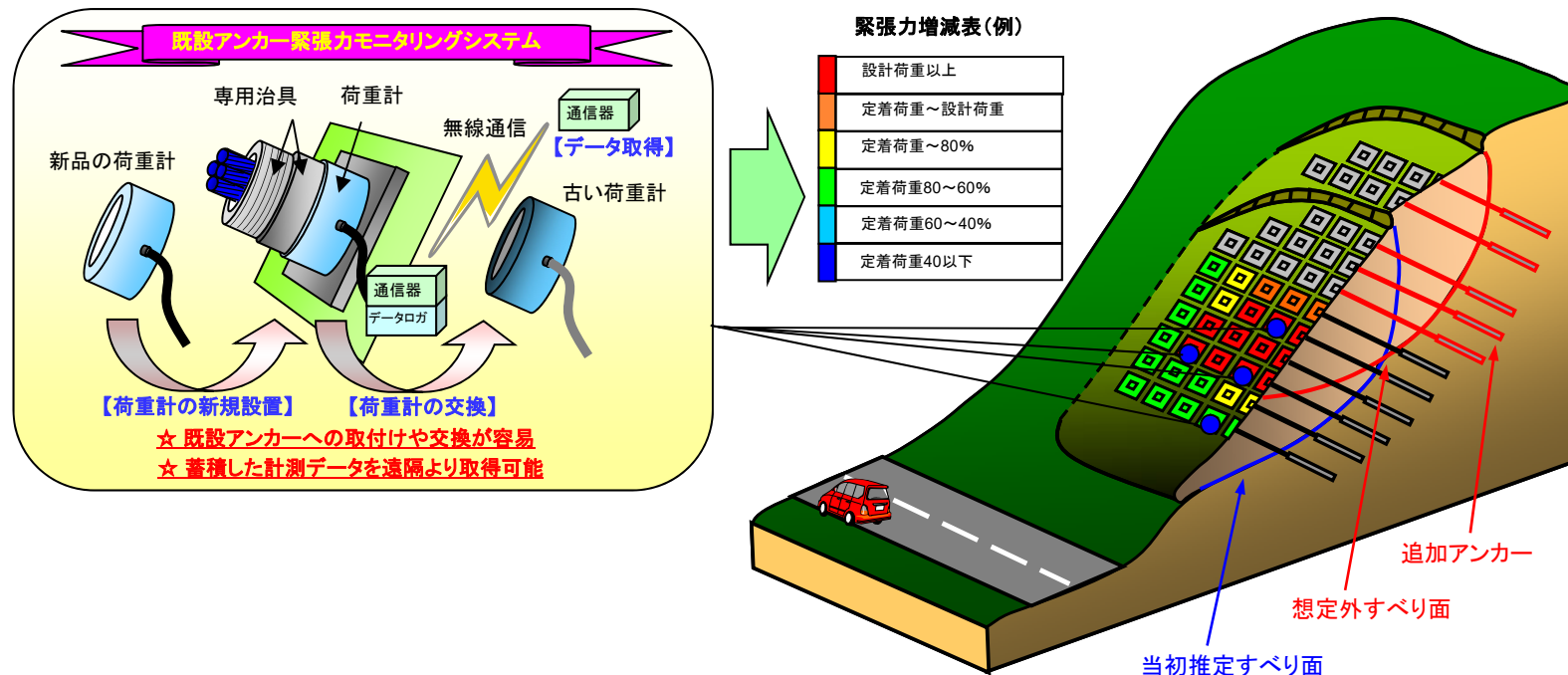
計測時



11ヶ月後の送信ユニット

7. まとめ・今後の展開

- アンカーの維持管理に用いる「既設アンカー緊張力モニタリングシステム」を開発し、現場実証試験等により現場での実用性を確認することができた。
- 現在、本システムの運用マニュアルを作成中である。
- 新設箇所を含めて多くのアンカー施工斜面に本システムを適用し、斜面の健全性評価やアンカーの機能評価に活用していただきたい。



(アキモス) 特許出願中 既設アンカーへの取付け・交換を可能にした新型アンカー荷重計！

Aki-Mos 既設アンカー緊張力モニタリングシステム

□ 研究コンソーシアム

通称名 Aki-Mos(アキモス)研究会

ki	setsu
A	nka
ki	nchouryoku
Mo	nitaringu
S	hisutemu

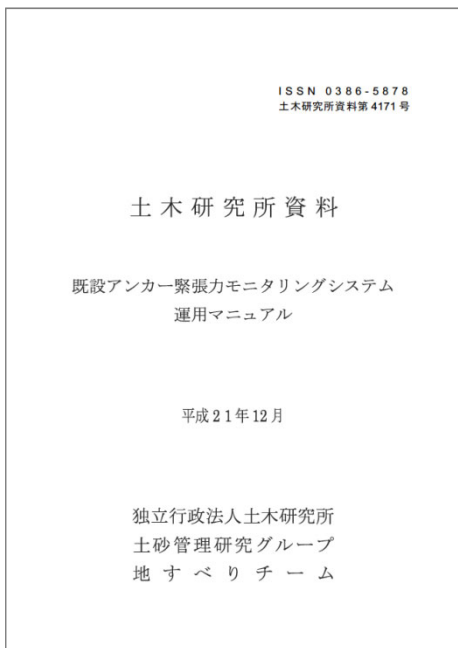
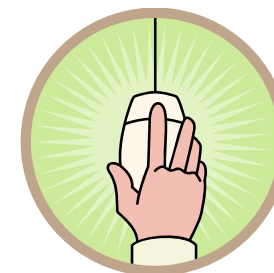


運用マニュアル・標準積算資料

- 既設アンカー緊張力モニタリングシステム運用マニュアル, 土木研究所資料 第4171号
- 土研刊行物目録 検索ページよりPDFデータを入手可能 <http://www.db.pwri.go.jp/kenkyu/indexD.asp>

土研刊行物

検索



目次

はじめに	1-1
1.1 「既設アンカー緊張力モニタリングシステム」の目的	1-1
1.2 「既設アンカー緊張力モニタリングシステム」の概要	1-2
1.3 用語の定義	1-3
1.4 関連する基礎知識	1-6
システム構成	2-1
2.1 システムの要素技術	2-1
2.2 監視器具	2-2
2.3 アンカー荷重計	2-3
2.4 計測データ取得システム	2-4
運用条件	3-1
3.1 監視器具およびアンカー荷重計の運用条件	3-1
3.2 計測データ取得システムの運用条件	3-2
事前調査・計画	4-1
4.1 既往資料調査	4-1
4.2 現地調査	4-2
4.3 システム導入計画	4-3
モニタリング	5-1
5.1 事前調査・計画	5-2
5.2 取設・保安工	5-2
5.3 監視器取付工	5-3
5.4 リフトアップ試験工	5-4
5.5 アンカー荷重計取付工	5-11
5.6 監視器取付工	5-15
5.7 データ通信機器設置工	5-17
5.8 計測データ取得工	5-18
5.9 計測データ整理	5-19
5.10 データ蓄積・送信ユニットバッチリ交換工	5-20
5.11 アンカー荷重計交換・取外し工	5-21

構成
の要素技術

1, 3つの要素技術(監視器具, ②アンカー荷重計, ③計測データ取得システム)から構

成を組み合わせた本システムの構成図を図 2.1に示す。
既設アンカー緊張力モニタリングシステムの構成や仕様は、技術改良によって予告なしに変更する可能性がある。

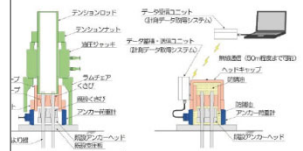


図 2.1 システム構成図

器具と②アンカー荷重計
の緊張力はアンカーヘッドから圧縮板に作用している。本システムの監視力をアン
行する機構は、現場での作業性および安全性を重視し、既往のリフトアップ試験方法
に(図 2.1, 左図)を採用している。この方法により、アンカーに緊張力を作用させた
荷重計の新規設置や交換を可能としている。

データ取得システム
計を設置させた後、用意されたテンションリープに専用のヘッドキャップを取付け
し、その後、ヘッドキャップにデータ蓄積・送信ユニットを取り付けて、ここに計測が
必要な時にデータ受信ユニットを用いて無線通信によりデータを受信する(図 2.1、

発表論文等

- 藤澤和則・石田孝司・横田弘一・田中尚:「既設アンカー緊張力モニタリングシステム」, 地質と調査, '10年2号, 2010.6.
- 藤澤和範・石田孝司・窪塚大輔:「既設アンカー緊張力モニタリングシステム運用マニュアル」, 土木研究所資料 第4171号, 2010.3.
- 藤澤和範・石田孝司・窪塚大輔・日特建設(株)・守谷鋼機(株)・ライト工業(株)・(株)共和電業・(株)エスイー・(株)東横エルメス・坂田電機(株)・(株)東京測器研究所:「アンカーへの取付け・交換が容易な新型アンカー荷重計の開発に関する共同研究報告書」, 共同研究報告書 第407号, 2010.3.
- 藤澤和範・石田孝司・窪塚大輔:「既設アンカーの緊張力モニタリングシステムの開発」, 土木技術資料, Vol.51 - No.2, pp.49 - 50, 2009.2.
- 藤澤和範・石田孝司・窪塚大輔・田中尚・那須敦・横田弘一・立野恵一・竹家宏治・峯尾卓光・長友聖二・山賀一徳:「既設アンカー緊張力モニタリングシステムの開発」, 第48回日本地すべり学会研究発表会講演集, pp.118 - 119, 2009.8.
- 藤澤和範:「既設アンカー緊張力モニタリングシステムの開発」, 土木施工, Vol.50 - No.9, pp.51 - 55, 2009.9.
- 藤澤和範・田中尚・那須敦・横田弘一・立野恵一・竹家宏治・峯尾卓光・長友聖二・山賀一徳:「既設アンカー緊張力モニタリングシステム」, 斜面防災技術, Vol.36 - No.2, pp.64 - 67, 2009.11.
- 藤澤和範・石田孝司・窪塚大輔:「アンカー緊張力計測の重要性と緊張力モニタリングシステム」, 月刊メディア砂防, No.309, pp.6 - 7, 2009.12.