

ロータリ除雪車対応型 アタッチメント式路面清掃装置



路面清掃装置付き除雪車

路面清掃装置
(非降雪期仕様)

ロータリ除雪装置
(降雪期仕様)

独立行政法人 土木研究所 寒地土木研究所 寒地機械技術チーム
TEL:011-590-4049 <http://kikai.ceri.go.jp/>

寒地機械 検索

目次

1. 機械の開発背景
2. アタッチメント式路面清掃装置
3. 導入効果
4. 活用事例
5. その他

[ロータリ除雪車対応型アタッチメント式路面清掃装置]とは・・・

- ・道路に落ちているゴミや土砂などを回収して、きれいに掃除するための装置。
- ・路面清掃車の専用車だけでなく、清掃機能と放水機能を備えたロータリ除雪車に装着できるアタッチメント式の装置。
- ・清掃作業は、道路及び沿道環境の保全と道路の美観を保持することを含めた道路の機能維持と保安、交通災害の予防、人体の保護などを目的に行われる。^(※1)

^(※1)道路清掃作業の手引き(平成7年11月)社団法人日本建設機械化協会・社団法人日本道路清美協会

1. 機械の開発背景

背景と目的

- ✓ 道路の維持管理費は、近年の公共事業費の縮減により、一層のコスト縮減が求められている。
- ✓ 積雪寒冷地では、非降雪期に使用する維持機械(路面清掃車、草刈車など)と降雪期に使用する除雪機械(除雪トラック、ロータリ除雪車など)が各々半年程度しか稼働していないことに着目した。



- ・既存機械の有効活用
- ・コスト縮減

- ◆ 道路維持管理費のうち機械経費のコスト削減を図ることを目的に、積雪寒冷地には必要不可欠なロータリ除雪車を通年活用して非降雪期には路面清掃作業にも有効活用できる「アタッチメント式路面清掃装置」を開発した。

1. 機械の開発背景

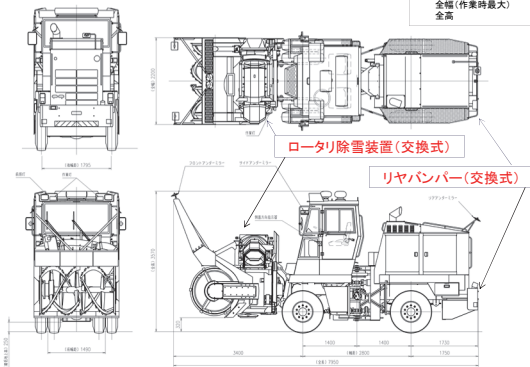
路面清掃車とロータリ除雪車の兼用化スキーム



2. アタッチメント式路面清掃装置

ロータリ除雪仕様の外観図

(参考) 平成25年式 HTR306形
国土交通省 北海道開発局 旭川開発建設部 旭川道路事務所 の導入機

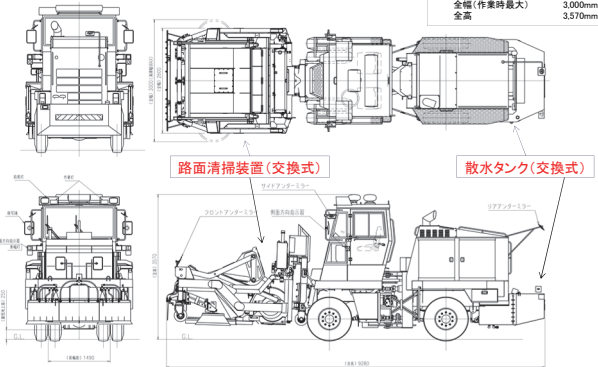


ロータリ除雪仕様	全長	8,120mm
	全幅(回送/作業時)	2,200mm
	全高	3,570mm
路面清掃仕様	全長	9,430mm
	全幅(回送時)	2,600mm
	全幅(作業時最大)	3,000mm
	全高	3,570mm

2. アタッチメント式路面清掃装置

路面清掃仕様の外観図

(参考) 平成25年式 HTR306形
国土交通省 北海道開発局 旭川開発建設部 旭川道路事務所 の導入機



ロータリ除雪仕様	全長	8,120mm
	全幅(回送/作業時)	2,200mm
	全高	3,570mm
路面清掃仕様	全長	9,430mm
	全幅(回送時)	2,600mm
	全幅(作業時最大)	3,000mm
	全高	3,570mm

2. アタッチメント式路面清掃装置

路面清掃車の作業条件と適用性(1)

走行装置による分類	3輪式		4輪式	
	ブラシ式		真空式	
塵埃回収方式による分類	ファン付ダンプ式		ファン付ダンプ式	
塵埃排出方式による分類	ファン付ダンプ式	ファン付ダンプ式	ファン付ダンプ式	ファン付ダンプ式
(作業条件)				
屈曲の多い狭い道路で使用する場合	○	△	△	△
回送距離が長い場合	△	○	○	○
土砂の堆積が多い場合	○	○	○	△
塵埃が大きく、多量に堆積している場合	○	○	○	△
塵埃の比重が軽く、堆積量が少ない場合	△	△	△	○
樹木掃作業を兼用したい場合	×	×	△	○
騒音を特に避けたい場合	○	○	○	△
塵埃を作業路上で積替えたい場合	○	○	○	×
塵埃を直接処分場へ持込む場合	×	×	△	○
(道路構造)				
路面の不陸が多い場合	△	△	△	○

注) ○:良 △:普通 ×:適さない

道路清掃作業の手引き(社)日本建設機械化協会)引用

2. アタッチメント式路面清掃装置

路面清掃車の作業条件と適用性(2)

- 塵埃を処分場まで運ぶ距離が**近い程、真空式が安価**
- " **遠い程、ブラシ式が安価**
- 塵埃量が増す程、**ブラシ式が安価**

作業形態における比較

ブラシ式



- ✓ 塵埃を処分場までダンプトラックが運搬
- ✓ ダンプトラックの拘束に要する費用が加算
- ✓ 清掃現場で塵埃をダンプトラックに積み替えるので、清掃作業が継続可能

真空式



- ✓ 塵埃を処分場まで自らが運搬
- ✓ 塵埃処分場までの移動に要する費用が加算
- ✓ 塵埃を処分場まで自らが運搬するので、清掃作業が中断

2. アタッチメント式路面清掃装置

ホッパ容量及び水タンク容量と最大積載量の比較

	アタッチメントブラシ式	4輪ブラシ式	4輪回転ブラシ式	3輪ブラシ式	真空式(2輪ブラシ)
ホッパ内容量 ^①	2.7m ³	2.5m ³	2.0m ³	2.2m ³	6.0m ³
ホッパ係数 (国土交通省土木工事標準積算基準値)	-	0.48	0.55	0.55	0.50
標準塵埃収納容量 上記メーカー仕様値 ^② (1段階:ホッパ係数による換算値)	1.0m ³ (-m ³)	1.6m ³ (CNG)~2.0m ³ (1.2m ³)	1.2m ³ (1.1m ³)	1.8m ³ (1.21m ³)	4.25m ³ (3.0m ³)
水タンク容量 ^③	800L	1,900L	900L	900L	1,500L
最大積載量 ^④	2,400kg	3,500kg(CNG)~3,900kg	1,900kg	1,300kg	4,250kg
ホッパ(メーカー値)及び水タンク容量を積載した際の最大積載可能 ^⑤	○	×	×	×	×
ホッパ(換算値)及び水タンク容量を積載した際の最大積載可能 ^⑥	-	○ (CNGは×)	×	×	×
ホッパ(メーカー値)を積載した際の最大積載可能 ^⑦	○	○	○	×	×
ホッパ(換算値)を積載した際の最大積載可能 ^⑧	-	○	○	×	×

(注) ① メーカーの製作仕様書より
② 塵埃の比重を1.5、水の比重を1.0と仮定した。

2. アタッチメント式路面清掃装置

縁石への追従性



装置アングリング最大 R4.2m
装置アングリング最小 R3.4m

装置アングリング(装置旋回)
20°

車両ステアアングリング(車両旋回)
20°

R(回転半径)

※ロータリ除雪車は左ハンドル

3. 導入効果

新型ロータリ除雪車(路面清掃装置付)を初導入!

北海道開発局(本局)HP 報道提供資料より
2012/10/30 導入機公開

新型ロータリ除雪車(路面清掃装置付)を初導入!

現在地機は、ロータリ除雪車と路面清掃装置の機能を1台に集約したロータリ除雪車(路面清掃装置付)を全額初めて導入し、札幌開発建設部池川道路事務所にて配備します。

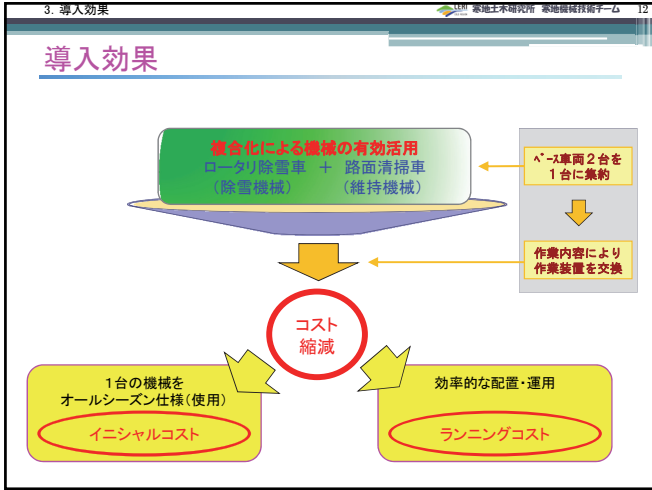
現在の施工状況

ロータリ除雪車 + 路面清掃装置付

導入効果

従来の路面清掃車とロータリ除雪車が、それぞれ、単独で稼働していたが、ブラシ式のアタッチメントを交換することで、1台の車両をオールシーズン有効活用することが可能となります。これにより、ランニングコスト(機材購入費+機材維持費)を削減することが可能です。

回収した塵埃をダンプトラックに積み込み



3. 導入効果

複合化による運転費

ロータリ除雪車(降雪期)の運転費が下がるメリット

- ベース車両を路面清掃作業でも使用することにより、年間標準運転時間の増加が、運転日数、供用日数の増加よりも比率が大きくなり、供用日当り運転時間(t)、運転日当り運転時間(T)が**増加**
- 運転1時間当り労務工数及び機械損料が下がり、**運転1時間当り単価が減少**

路面清掃車(非降雪期)の運転費が上がるデメリット

- ベース車両がロータリ除雪車になることで、運転日数、供用日数の増加が、年間標準運転時間の増加よりも比率が大きくなり、供用日当り運転時間(t)、運転日当り運転時間(T)が**減少**
- 運転1時間当り労務工数及び機械損料が上がり、**運転1時間当り単価が増加**

3. 導入効果

導入効果の検証 (H24冬期～H25秋期滝川道路事務所での事例)

①路面清掃工の工事費比較
本装置の導入工区では、路面清掃工の施工延長は140kmで、平成24年度まで4輪ブラシ式路面清掃車(専用車)を使用していた。

路面清掃工における機械稼働時間を比較すると、専用車を使用していた平成24年度は46時間(作業速度3.0km/h)、本装置を導入した平成25年度は111時間(作業速度1.3km/h)と約2.4倍となった。この要因は、**導入初年度の施工で機械の操作に不慣れであったこと、また、例年に比べ凍結量が多く、凍結が継続した区間において、作業速度が低下したこと**であった。

本体車両がロータリ除雪車(路面清掃車より高価)となったことによる時間当たり単価の増加を含め、**工事費は現行に比べ約50%の増額**となった。

②除雪工の工事費比較
除雪工における平成24年度のロータリ除雪車の稼働時間は255時間であったが、ロータリ除雪車を半年程度から通年稼働することによる時間当たり単価の低減により、**工事費は現行に比べ約20%の減額**となった。

③通年工事での工事費比較
ロータリ除雪車を通年活用し、路面清掃工と除雪工に使用することにより、**工事費は、路面清掃工が増額、除雪工が減額となり、通年工事費では現行に比べ約6%の減額**となった。

本装置導入によるライフサイクルコスト比較表【15年使用の試算】

項目	経費削減率	経費削減額	経費削減率	経費削減額
路面清掃工	100%	8,130	100%	2,110
除雪工	100%	14,768	100%	6,228
工事費	86%	13,045	81%	7,224
整備費				
購入費				
ロータリ除雪車		3,948		3,948
専用車		2,040		2,040
ロータリ除雪車		1,961		1,961
専用車		2,720		2,720

3. 導入効果

導入効果の検証 (H24冬期～H25秋期滝川道路事務所での事例)

現行の機械(技術)と比較して

平成26年度以降は、ブラシの路面押し付け圧等の装置改良に加え、機械の操作不慣れも解消され、本装置導入に伴う路面清掃工のより一層のコスト削減効果が期待できる。

機械購入費は、路面清掃車単体の本装置への更新では、購入費を約50%削減できる。また、ライフサイクルコストは、本装置を導入した工区において、ロータリ除雪車の標準使用年数15年で比較すると、現行に比べ、路面清掃工で23%、除雪工で12%、トータルでは16%の削減が可能である。

アタッチメント式路面清掃装置は、**現行の機械経費と比較してコスト縮減が期待できる。**

また、**除雪機械が多く稼働する積雪寒冷地では、より一層の導入効果が期待できる。**

3. 導入効果

効果的な配置提案

運転費における導入効果が得られる稼働時間比

4輪ブラシ式路面清掃車		4輪操舵ブラシ式路面清掃車	
ロータリ除雪車	路面清掃車	ロータリ除雪車	路面清掃車
0.395	0.605	0.344	0.656
約0.40 ≤	≥ 約0.60	約0.35 ≤	≥ 約0.65

効果大

- 路面清掃車よりロータリ除雪車の稼働が多いほど効果大きい
- 路面清掃車の稼働が少なくなるほど効果大きい







5. その他

参考（路面清掃装置に関する事項）

- 装置の購入価格は？
1,300万程度（専用車の半額程度以下）。
- ロータリ除雪車にエアコンがないので夏の使用が心配！
エアコン装着はオプションで対応可能です。
- ブラシ材（消耗品）の手配は？
路面清掃車のブラシ材と互換性があります。
- 装置の交換時間の目安は？
2人作業で2時間程度。
- 運転免許の区分は？
大型特殊免許。
(特殊車両ベースの4輪操舵ブラシ式・3輪ブラシ式は大型特殊免許)
(トラック車両ベースの4輪ブラシ式・真空式は大型免許)
- 特別な操作訓練は必要？
専用操作スイッチの位置確認は必要ですが、ロータリ除雪車や除雪ドーザなどの特殊車両の運転経験があれば、運転操作に違和感はないと思います(オペレータ複数人からのヒアリングより)。

5. その他

参考（作業機械の全長に関する事項）

機械の全長

☆ロータリ除雪車(路面清掃装置付) 9,430mm[平成25年式]

・路面清掃車	
ブラシ式	6,475 ～ 8,890mm
真空式	5,290 ～ 10,770mm
・排水性舗装機能回復車	9,880mm
・側溝清掃車	5,320 ～ 9,160mm
・トンネル清掃車	8,910mm
・ロータリ除雪車	3,520 ～ 9,980mm
・除雪トラック	10,120 ～ 11,990mm
・除雪ドーザ	6,190 ～ 8,455mm
・除雪グレーダ	8,935 ～ 9,660mm
・凍結防止剤散布車	6,220 ～ 11,495mm

日本建設機械要覧（(社)日本建設機械化協会より引用）

5. その他

導入実績等

- 導入実績
 - 平成24年度
 - 国土交通省北海道開発局
札幌開発建設部 滝川道路事務所
 - 平成25年度
 - 国土交通省北海道開発局
旭川開発建設部 旭川道路事務所
- 受賞実績
 - 国土交通省北海道開発局 第54回(平成22年度)
北海道開発技術研究発表会 北海道開発協会会長賞
 - 一般社団法人全日本建設技術協会 平成25年度 全建賞

5. その他

ペーパークラフトによる模型

5. その他

【参考】「事例集」「ガイド」のダウンロード

5. その他

お問い合わせ先

寒地技術推進室(技術相談窓口) <http://chouseikan.ceri.go.jp/suishin/>
 (TEL) 011-590-4050 (FAX) 011-590-4048 (Mail) gjutusoudan@ceri.go.jp
 - 道北支所(北海道旭川市) (TEL) 0166-72-6001
 - 道東支所(北海道釧路市) (TEL) 0154-25-6777

(独) 土木研究所 寒地土木研究所 <http://www.ceri.go.jp/>
 〒062-8602 北海道札幌市豊平区平岸1条3丁目1-34

寒地機械技術チーム <http://kikai.ceri.go.jp/>
 (TEL) 011-590-4049 (FAX) 011-590-4054