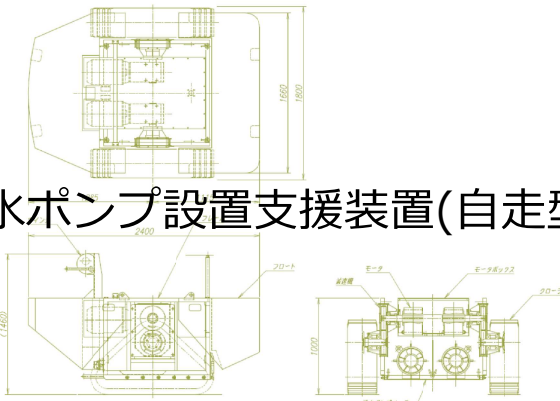


排水ポンプ設置支援装置(自走型)

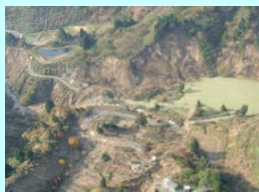


発表内容

- 1 開発の背景と目的
- 2 排水ポンプ設置支援装置（自走型）の基本要件と概略図
- 3 排水ポンプ設置支援装置（自走型）試作機
 - (1) 試作機の特徴
 - (2) 試作機の性能試験
 - (3) 試験運用
- 4 実機操作訓練

1. 開発の背景と目的

- ◆近年、**異常気象**によりゲリラ豪雨等の想定以上の降雨や、大規模な地震による**河道閉塞**等が発生している。
- ◆**不整地や軟弱地盤等の悪路**により、排水ポンプ車が移動できない場所での排水作業が必要。
- ◆**作業員の高齢化**が進行し、排水ポンプの運搬や設置、回収、ホースの取り回しなどの**作業を軽減**する必要がある。



新潟県中越地震による河道閉塞
旧山本志村（現 新潟県長岡市）
〔出典：国土交通省北陸地盤HP〕

- ◆排水ポンプを設置地点まで搬送し、設置、回収する手段として自走型の設置支援装置は有効

既存ポンプ自走装置



排水量	15m ³ /min
最大登坂角度	30度
全長	3,500mm
全幅	1,800mm
全高	2,400mm
総質量	3,200kg (排水ポンプ含む)

- ◆北海道開発局では**15m³/min級のポンプ自走装置**を所有
- ◆装置本体が大型であるため、使用状況が限られている状況

ポンプ自走装置

本装置は水中ポンプ1台を搭載し、排水ポンプ車で排水できない箇所へ遠隔操作により自走で移動し、ポンプ投入が可能です。また、走行装置はゴム履帯式であるため、軟弱地盤等の悪路でも走行することができます。



全 景



搬入作業状況

- 現場の主要諸元（例）
- 全長：3.5m
- 全幅：1.8m
- 全高：2.4m
- 機械重量：3.2t
- 排水能力：1.5m³/分

全道配備台数：7台（H27.4月現在）



H7.5 和歌ダム（第十津川町）
堤体調査に伴う緊急排水
〔自治体支援〕



H16.11 新潟県中越地震
（新潟県山古志村）
天然ダムの緊急排水作業



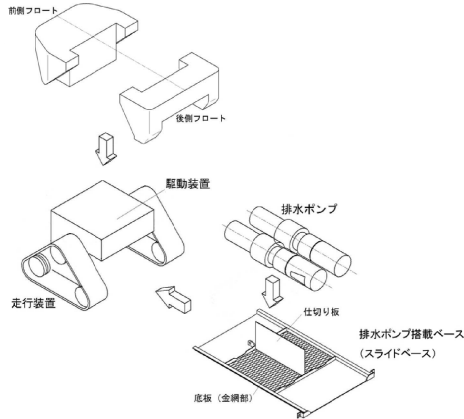
H23.8 奥沢ダム（小樽市）
堤体陥没に伴う排水支援
〔自治体支援〕

〔出典：北海道開発局HP〕

2. 排水ポンプ設置支援装置（自走型）の基本要件

- ◆排水ポンプ車に搭載されている既存の**排水ポンプ（7.5m³/min）**が使用することが可能であること。
- ◆排水能力を既存ポンプ自走装置と同等以上とするため、**7.5m³/min排水ポンプが2台搭載可能**であること。
- ◆**単純な構造**として、現場での作業性を高めること。
- ◆運搬車両への**積み降ろしが容易な構造**であること。
- ◆路面状態を問わず**走破性を高める**こと。
- ◆装置本体は**小型・軽量化**すること。

排水ポンプ設置支援装置（自走型）概略図



3. 排水ポンプ設置支援装置（自走型）試作機



自走装置（試作機）



操作盤及びコントローラ

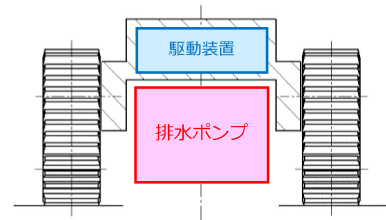
排水量	7.5m ³ /min×2台
最大登坂角度	30度
全長	2,400mm
全幅	1,800mm
全高	1,000mm
総質量	1,200kg (排水ポンプ120kg×2台搭載時)

既存ポンプ自走装置より
小型・軽量化

試作機の試行（ビデオ）



3. (1) 試作機の特徴 ① 本体構造



本体構造

- ◆ 小型・軽量とするため、各装置の配置を干渉しない構造
- ◆ 駆動装置を本体上部に配置
- ◆ 排水ポンプを本体下部に配置

3. (1) 試作機の特徴 ② 駆動形式

タイヤ駆動

- ◆ 駆動に欠かせない装置がポンプ搭載スペースと干渉する可能性
- ◆ 装置全体の大型化を招く



クローラ駆動

- ◆ 左右独立駆動とすることで舵取りが可能
- ◆ 構造を簡素化
- ◆ 不整地での走破性が高い



3. (1) 試作機の特徴 ③ 半没水構造

没水構造

- ◆ 水中のゴミ、草、土砂等の吸込の可能性あり
- ◆ 排水ポンプの目詰まり
- ◆ 排水作業中に自走装置の位置確認が困難



半没水構造

- ◆ 水面の漂流物の影響が懸念
→ 本体フレーム間に防護網を設置



3. (1)試作機の特徴 ④排水ポンプ部



排水ポンプ部

- ◆ スライドベース (660mm×1000mm) に排水ポンプを搭載 → 排水ポンプの種類に合わせてスライドベース取替
- 排水ポンプ搭載スペース (幅950mm、高さ400mm)
- ◆ 2台の排水ポンプの干渉防止 → スライドベースの中央部に仕切り板を設置
- ◆ スライドベース底面は網状

3. (1)試作機の特徴 ⑤駆動装置



汎用性

- ◆ 排水ポンプ車に搭載されている発電機 (AC400V) を活用可能とするため、電動モータを採用

簡素な構造

- ◆ クラッチ機構を設けず、駆動用モータと減速機のみ

作業性

- ◆ 各ブレーキ機構を一括制御
- ◆ 制御用ケーブルの心線数を減らし1本化 → ケーブルの取り回し作業性向上

安全性

- ◆ 操作レバーオフで常にブレーキが掛かる構造とするため、電磁ブレーキを採用

3. (1)試作機の特徴 ⑥フロート脱着



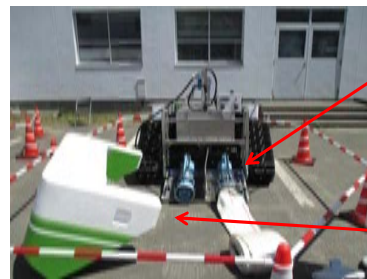
ロックピン

フロート脱着

- ◆ 半没水構造 → 装置本体にフロートを設置
- ◆ 排水ポンプの搭載、ホースの接続時にはフロート (後部) を外す必要性 → 左右2本のロックピンでフロートを固定

フロート (後部)

フロート (後部) 取り外し状態



排水ポンプ
7.5m³/min、Φ200
35kg/台
2台の搭載状況

フロート (後部) 取り外し状態

3. (2)性能試験 ①走行試験



草地



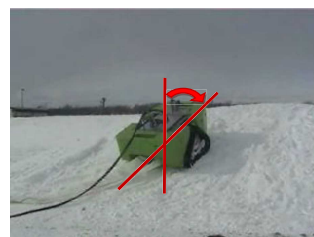
新雪 (約30cm)

	アスファルト	草地	新雪 30cm	圧雪	設計値
走行速度 (km/h)	7.59	7.98	7.93	8.19	8.30
制動距離 (m)	2.65	2.80	3.15	2.92	4.60

積雪条件下でも安定した走行が可能

3. (2)性能試験 ②登坂試験

河川堤防において一般的な勾配である30度を基準として実施



積雪条件下

約30度の勾配では、進入角度を斜め方向に傾けて進入することで登坂可能

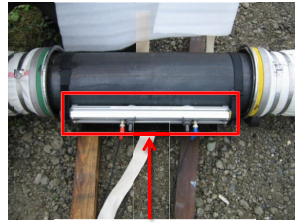


乾燥した草地、濡れた状態の草地
約30度の勾配で登坂、降坂可能

3. (2)性能試験 ③排水試験



水深約1m以上で本体は完全に浮いた状態



超音波式流量計

	実測値		設計値	
全揚程(m)	約20m	約15m	約10m	約10m
流量 (m ³ /min)	5.151	4.790	7.516	7.516
	試作機		既存ポンプ自走装置	
最低水深	70cm		140cm	

3. (3)試験運用



操作盤接続作業



排水ポンプ搭載作業



河川への投入

北海道開発局旭川開発建設部 (H22、H23)及び網走開発建設部 (H22)で試験運用での意見

- ◆ 操作盤の接続 → 接続ケーブル等の延長に余裕が欲しい
- ◆ 排水ポンプの搭載 → 短時間での搭載、取外し可能
- ◆ 走行性能及び操作性 → 走行性能に問題がなかったが、操作には熟練が必要
- ◆ 操作盤への配線の接続方法、作業中のケーブルの取り回しなど使い勝手の向上

4. 実機操作訓練①

H26年度北海道開発局で操作訓練を実施

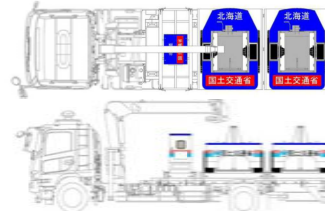
- ◆ H25とH26に北海道開発局にて排水ポンプ設置支援装置各2台を多機能型災害対策車のユニットとして実機導入
- ◆ H26年度に操作訓練を実施
- ◆ 排水ポンプの搭載 → 短時間での搭載、取外し可能
- ◆ 急傾斜護岸では、ホースや配線、装置のおさえに人員が必要



4. 実機操作訓練②



多機能型災害対策車 + 排水ポンプユニット

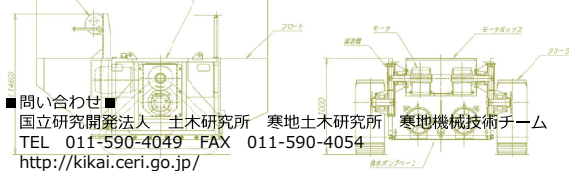


多機能型災害対策車 + 排水ポンプ設置支援ユニット



排水ポンプ設置支援ユニット

ご清聴ありがとうございました。



■問い合わせ■
 国立研究開発法人 土木研究所 寒地土木研究所 寒地機械技術チーム
 TEL 011-590-4049 FAX 011-590-4054
<http://kikai.ceri.go.jp/>