

(51)Int.Cl. <sup>9</sup>	識別記号	庁内整理番号	F I	技術表示箇所
E 2 1 D	9/10	B 7505-2D		
	9/04	Z 7505-2D		
	11/10	Z		

請求項の数2(全 6 頁)

(21)出願番号	特願平2-55791	(71)出願人	999999999 建設省土木研究所長 茨城県つくば市大字旭1番地
(22)出願日	平成2年(1990)3月7日	(71)出願人	999999999 株式会社奥村組 大阪府大阪市阿倍野区松崎町2丁目2番2号
(65)公開番号	特開平3-257292	(71)出願人	999999999 川崎重工業株式会社 兵庫県神戸市中央区東川崎町3丁目1番1号
(43)公開日	平成3年(1991)11月15日	(71)出願人	999999999 株式会社熊谷組 福井県福井市中央2丁目6番8号
		(74)代理人	弁理士 山本 孝
		審査官	中横 利明

最終頁に続く

(54)【発明の名称】 溝孔掘削装置

1

【特許請求の範囲】

【請求項1】内部にアースオーガを回転自在に挿通させて該アースオーガを開口前端から前方に突出させ且つ後端を適宜な押圧機構に連結している管体と、この管体の先端部両側面に左右方向に回転自在に枢着されたバケットと、これらのバケットの背面適所と管体の両側部間とに連結されてバケットを左右方向に拡張させるジャッキと、前記アースオーガの回転駆動機構並びに前記押圧機構の前後動手段とより構成していることを特徴とする溝孔掘削装置。

【請求項2】内部にアースオーガを回転自在に挿通させて該アースオーガを開口前端から前方に突出させ且つ後端を適宜な押圧機構に連結している外管と、この外管の先端部両側面に基端部を連結し且つ外管から突出した内管にその先端部を連結して該内管を外管に対して前後

2

に伸縮させる左右一対のジャッキと、内管の突出端両側に左右方向に回転自在に枢着されたバケットと、内管の両側部とこれらのバケットの背面適所間に連結されてバケットを左右方向に拡張させるジャッキと、前記アースオーガの回転駆動機構並びに前記押圧機構の前後動手段とより構成していることを特徴とする溝孔掘削装置。

【発明の詳細な説明】

〔産業上の利用分野と〕

本発明は主として、トンネル掘削時に切羽部のトンネル外周縁から前方の地盤にトンネル外周に沿ったプレライニングを形成するための溝孔掘削装置に関するものである。

【従来の技術】

従来から、トンネルの覆工は、トンネル空間を掘削したのちに、その掘削壁面にコンクリートを吹き付ける方法

が広く採用されているが、トンネルの掘削から覆工までの間に生じる地山の緩みを抑えることができず、地盤が軟弱な未固結地山である場合や地下水がある場合には切羽の崩壊や覆工作業中に地盤の肌落ちなどが生じて極めて危険であり、地山を安定させることが困難である。

又、トンネル壁面にコンクリートを吹き付けると、その跳ね返りや粉塵が多く発生し、材料の損失や作業環境の悪化が避けられないという問題点がある。

このため、切羽部のトンネル外周縁から前方の地盤に、トンネル外周に沿うアーチ形状の溝孔を所望深さまで掘削し、その溝孔内にコンクリートを充填してトンネル掘削前の覆工（ブレイニング）を形成したのち、該コンクリートで囲まれた地盤を掘削するという作業を繰り返してトンネルを掘削していく工法が開発されたが、このように工法における上記溝孔の掘削装置としては、従来から、アースオーガを多連に並列した状態で連結し、各アースオーガによる円形掘削断面が連続して一定幅の溝孔を掘削し得るように装置が開発されている。

〔発明が解決しようとする課題〕

しかしながら、このような多連式アースオーガでは掘削される溝孔の幅は常に一定となり、従って、切羽面側においては隣接する溝孔間が連通する状態で穿設されても、溝孔はその掘削方向がトンネルの拡径方向に傾斜するように末拡がり状に穿設されるものであるから、溝孔先端部側では隣接する溝孔間に間隔が生じることになり、溝孔にコンクートを充填したのち、その内部側の地盤を掘削すると、前記間隔部から軟弱地盤が崩れ落ちたり、湧水が生じるという問題点がある。

さらに、多連式アースオーガによって掘削された溝孔の形状は、隣接するアースオーガによる円形孔がその一部を重ね合わせた形状、即ち、周壁が凹凸形状となるので、掘削面積の割りにはトンネル覆工を行うための有効断面が小さくなり、所望の覆工厚さにするには必要以上の材料を要するという問題点がある。

又、上記のような溝孔先端部間の隙間の発生をなくするには、切羽面側で隣接する溝孔間の一部を重複させればよいが、このような掘削方法でも溝孔先端部間における断面方向の接合部が円形断面の点接合となって、覆工の剛性が小さくなると共に止水性が不十分となる等の問題点があった。

本発明はこのような問題点を解消し得る溝孔掘削装置の提供を目的とするものである。

〔課題を解決するための手段〕

上記目的を達成するために、本発明の溝孔掘削装置は、内部にアースオーガを回転自在に挿通させて該アースオーガを開口前端から前方に突出させ且つ後端を適宜な押圧機構に連結している管体と、この管体の先端部両側面に左右方向に回転自在に枢着されたバケットと、これらのバケットを背面適所と管体の両側部間とに連結されてバケットを左右方向に拡張させるジャッキと、前記ア

ースオーガの回転駆動機構並びに前記押圧機構の前後動手段とより構成している。

又、上記管体を内管と外管とで構成して内管に上記バケットを装着し、外管に対してバケットを前後移動可能に構成してもよい。

即ち、内部にオーガを回転自在に挿通させて該アースオーガを開口前端から前方に突出させ且つ後端を適宜な押圧機構に連結している外管と、この外管に摺動自在に挿入された内管と、外管の先端から突出した内管の両側面と外管の先端部両側面間を連結して内管を外管に対して前後に伸縮させる左右一対のジャッキと、内管の突出端両側に左右方向に回転自在に枢着されたバケットと、内管の両側部とこれらのバケットの背面適所間に連結されてバケットを左右方向に拡張させるジャッキと、前記アースオーガの回転駆動機構並びに前記押圧機構の前後動手段とより構成することもできる。

〔作用〕

掘削すべきトンネルの切羽面外周縁の適所に上記掘削装置をトンネルの長さ方向に対して斜め外方に向けて傾斜させた状態に配設したのち、管体（外管）に挿通しているアースオーガを回転させながら前進させて一定長さの円形孔を掘削していく。

次いで、この円形孔の掘削後、又はその掘削に後続してバケット回動用ジャッキを伸長させると、左右のバケットがその掘削開口縁を互いに接近する方向に前方に向かって円弧状の軌跡を描きながら移動し、上記アースオーガによって掘削された円形孔の両側地盤にバケットの厚みに相当した掘削厚みを有する断面長方形の孔が掘削され、掘削土砂はアースオーガ側に寄せられて該アースオーガによって後方側に排出され、円形孔と両側長方形の孔とが連通した溝孔が得られる。

この際、掘削開始時のバケット間の開口幅、即ち、両バケットの先端間の間隔を適宜に設定することによって掘削される溝孔の幅寸法を決定することができる。

次に、上記ジャッキを収縮させることによりバケットを元の状態に左右に開き、この状態から後方側の左右ジャッキを伸長させて、両バケットを前進させることにより次の掘削部位に位置させると共に管体（外管）をその前進長さだけ押圧、前進させた後、再び前記同様にして溝孔を掘削する。

この作業を繰り返して掘削すべきトンネル外周の一部に前方に向かって斜め外方に傾斜した所定長さの溝孔を掘削する。

このような溝孔を掘削すべきトンネルの外周に沿って周方向に順次掘削し、その掘削と並行して該溝孔内にコンクリートを充填して、コンクリート充填溝孔が一連に連続したアーチ状のブレイニングを形成したのち、該ブレイニングの先端部を残してこのブレイニングにより囲まれた地盤を掘削することにより一定長のトンネルを得るものであり、この一定長のトンネルを前方に向か

10

20

30

40

50

って上記作業工程を繰り返し行いながらトンネル覆工を形成していくものである。

なお、溝孔はその掘削方向がトンネルの拡径方向に傾斜するように末拡がり状に穿設されるものであるから、両バケットによる溝孔掘削幅が該溝孔の最深部でバケットの最大開口幅以下となるように作動させて隣接する溝孔同士が互いに連通するように掘削していくものである。

〔実施例〕

本発明の実施例を図面について説明すると、第1図において、(1)は一定径を有する長尺の円形鋼管からなる外管で、その内部にアースオーガ(2)を回転自在に挿通させて該アースオーガ(2)の前部の適宜長さ部分をその開口前端から前方に突出させていると共に、この外管(1)の前部内周面に短尺の円形鋼管からなる内管(3)の後部を前後摺動自在に挿嵌させてある。

さらに、外管(1)から突出した内管(3)の外周中間部両側と外管(1)の前端部外周両側部とに夫々前後ブラケット(4)(4)、(5)(5)を突設、固着してあり、これらの前後に対向するブラケット(4)(5)間にジャッキ(6)(6)を連結して該ジャッキ(6)(6)を伸縮させることにより外管(1)に対して内管(3)を前後方向に摺動させるようにしてある。

(7)(7)は前方に向けた開口端縁を掘削刃縁に形成している左右一対のバケットで、その開口内端部を内管(3)の前端両側部に前後回動自在に枢着(8)していると共にこれらのバケット(7)(7)の背面中央部と上記前部ブラケット(4)(4)の対向面とに夫々バケット作動用ジャッキ(9)(9)を連結して、該ジャッキ(9)(9)を伸縮させることによりバケット(7)(7)を枢着部(8)を中心にして左右方向に回動させるようにしてある。

なお、これらのバケット(7)(7)の開口幅(左右方向に直交する方向の幅)は外管(1)の外径寸法と同等若しくはやゝ小幅に形成してある。

又、第2図に示すように、外管(1)の後端から突出するアースオーガ(2)の端部をモータ等の回転駆動機構(10)に適宜の摺持部材(11)を介して連結すると共にこの回転駆動機構(10)を配設、固定させている移動台(12)に前記外管(1)の後端面を固定的に支持させるようにし、さらに、この移動台(12)を前方に向かって外方に緩傾斜した案内台(13)上に押圧ジャッキ或いは移動台(12)に連結した無端移行チェーン等の適宜な押圧機構(14)によって前後動自在に配設してある。なお、このような押圧機構(14)としては、移動台(12)にモータにより回転する歯車を配設しておく一方、案内台(13)に該歯車を嚙み合わせたラックを前後方向に配設して歯車の回転により案内台(13)に沿って移動台(12)を前方に押進、移動させるようにすることもできる。

(15)はトンネルの切羽面に対向してトンネルの長さ方

向に移動自在に配設した台車で、その外周面が掘削すべきトンネルの断面形状に相似した形状に形成されていると共にこの台車(14)の前枠(15a)よりも後枠(15b)をやゝ小形に形成してこれらの前後枠(15a)(15b)の円弧状外周面間に架設状態で配設した前記案内台(13)を上記したように前方に向かってやゝ外向きに傾斜させているものである。

さらに、前後枠(15a)(15b)の円弧状外周面にはその外周面に沿ってガイドレール(16)(16)を敷設、固定し、これらのガイドレール(16)(16)に案内台(13)の前後下面に軸支したローラ(17)(17)を摺動自在に取付けてある。

このように構成した実施例における溝孔掘削装置によってトンネル外周に沿ったブレライニングを形成するための溝孔を掘削するには、まず、掘削すべきトンネル切羽面外周縁の適所にアースオーガ(2)の先端を向け、該アースオーガ(2)を回転させると共に傾斜案内台(13)に沿って移動台(12)を押圧ジャッキ等によって押進させることにより、アースオーガ(2)で円形孔(a)を適宜深さまで掘削していくと、該アースオーガ(2)と一体的に押進させられる外管(1)も前進して予め外方に開放させているバケット(7)(7)が切羽面に当接する。

この状態で、移動台(12)の押進を停止させると共にバケット作動用ジャッキ(9)(9)を伸長させると、左右のバケット(7)(7)がその掘削開口刃縁を互いに接近する方向に前方に向かって円弧状の軌跡を描きながら回動し、上記アースオーガ(2)によって掘削された円形孔(a)の両側地盤にバケット(7)(7)の厚みに相当した掘削厚みを有する断面長方形形状の孔を(b)(b)掘削する。

掘削された土砂は、バケット(7)(7)が第1図に点線で示すように、その開口刃縁がアースオーガ(2)の長さ方向に沿う位置まで回動した時に、アースオーガ(2)側に寄せられて、該アースオーガ(2)の回転により外管(1)内を通じて後方側に排出される。

こうして、バケット(7)(7)によって一定長さ部分の円形孔(a)の両側に連通する断面長方形形状の孔(b)(b)が掘削され、次いで、ジャッキ(9)(9)を収縮させてバケット(7)(7)を左右に開放させて元の位置にまで回動させたのち、後部ジャッキ(6)(6)を伸長させてバケット(7)(7)を配設している内管(3)を前進させながら、該バケット(7)(7)を上記同様にして内方に回動させると、該バケット(7)(7)により上記断面長方形形状の孔(b)(b)を円形孔(a)に沿って前方に連続させた孔を掘削する。

次いで、バケット(7)(7)を開放させると共に後部のジャッキ(6)(6)を収縮させてバケット(7)(7)を後退させた後、移動台(12)を案内台(13)上

10

20

30

40

50

で押圧機構(14)を介して前進させることによりアースオーガ(2)を外管(1)と共に押圧、前進させ、該アースオーガ(2)によって前記円形孔(a)をさらに深く掘削する。

しかるのち、前記同様にバケット(7)(7)を開閉させることにより、断面長方形の孔(b)(b)を深く掘削していく。

この掘削工程を一定長さ毎に繰り返し行って計画トンネル形状の外周の一部に前方に向かって斜め外方に傾斜した所定長さの溝孔(A)を掘削する。

このような溝孔(A)を第3図に示すように、掘削すべきトンネル(B)の外周に沿って周方向に順次掘削し、その掘削と並行して該溝孔(A)内にコンクリートを充填して、コンクリート充填溝孔が一連に連続したアーチ状のプレライニングを形成するものである。

この際、溝孔(A)は、第3図の点線で示すように、その掘削方向がトンネルの拡径方向に傾斜するように末拡がり状に穿設されるものであるから、両バケット(7)(7)による溝孔掘削幅が該溝孔(A)の最深部でバケット(7)(7)の最大開口幅以下となるように作動させて隣接する溝孔同士が互いに連通するように掘削していくものである。

なお、周方向への溝孔掘削は、台車(15)上のガイドレール(16)に沿って案内台(13)を周方向に移動させることにより掘削装置全体を次の掘削位置まで移動させて行う。

こうしてプレライニングを形成したのち、該プレライニングの先端部を残してこのプレライニングにより囲まれた地盤を掘削することにより一定長のトンネルを得るものであり、この一定長のトンネルを前方に向かって上記作業工程を繰り返し行いながらトンネル覆工を形成していくものである。

第4図は本発明の掘削装置を使用してプレライニング形成する別な方法を示すもので、まず、掘削すべきトンネル断面形状の外周に沿って、所望間隔をおいて2本の円管形状のガイドケーシング(C)(C)を前方外方に向かって末広がり状に打ち込む。この打ち込みは、該ガイドケーシング(C)(C)内にアースオーガを挿入しておき、このアースオーガを回転させながら地山を掘削すると同時にガイドケーシング(C)(C)を押圧する公知の手段によって行う。

次に、これらのガイドケーシング(C)(C)間の後端間に本発明の掘削装置を配設し、ガイドケーシング(C)(C)に沿って上記実施例に述べた方法と同様にしてガイドケーシング(C)(C)間に溝孔(A)を掘削する。

この溝孔(A)の掘削が終われば、掘削装置を後退させると共に前記2本のガイドケーシング(C)(C)のうち、1本を抜き取り、溝孔(A)と抜き取ったガイドケーシング跡の空間内にコンクリートを充填させる。

次に、残置させたガイドケーシング(C)に対して抜き取ったガイドケーシング(C)又は予め準備しておいた同形状のガイドケーシング(C)を前記同様に所望間隔を存して打ち込み、これらのガイドケーシング(C)(C)間の地山を上記掘削装置によって掘削し、この作業を繰り返して、トンネル断面形状に沿った所望のプレライニングを形成するものである。

なお、掘削装置の一部を構成している内外管(1)(3)の前端部に前後ジャッキ(6)(6)、(9)(9)を夫々圍繞するようにして溝孔(A)と略等しい断面形状を有するスタビライダー(18)(19)を固着させておけば、溝孔(A)の崩壊を防止しながらより円滑な掘削が可能となる。

又、ガイドケーシング(C)(C)を使用した場合には、バケット(7)(7)の開口外端にこれらのガイドケーシング(C)(C)に摺接するガイドプレート(20)(20)を装着しておけば、精度のよい掘削が可能となるものである。

なお、以上の実施例において、外管(1)の前端部内に内管(3)を摺動自在に挿嵌し、この内管(3)にバケット(7)(7)を装着しているが、一本の管体を使用してその内部にアースオーガを回転自在に挿通させると共に該管体の先端部両側にジャッキにより開閉する一対のバケットを装着しておき、このバケットを管体と一体的に前進させるようにして構成してもよい。

【発明の効果】

以上のように本発明の溝孔掘削装置によれば、内部にアースオーガを回転自在に挿通させて該アースオーガを開口前端から前方に突出させ且つ後端を適宜な押圧機構に連結している管体と、この管体の先端部両側面に左右方向に回転自在に枢着されたバケットと、これらのバケットの背面適所と管体の両側部間とに連結されてバケットを左右方向に拡縮させるジャッキと、前記アースオーガの回転駆動機構並びに前記押圧機構の後動手段とより構成しているため、中央に配設したアースオーガによって円形孔を先掘りしながら該円形孔をガイドとしてバケットにより掘進を行うことができ、バケットの方向性が良好となって溝孔を正確に所望深さまで掘削することができると共にバケットによって掘削された土砂をアースオーガによって排出させながら円滑な掘削が可能となるものである。

さらに、バケット掘削であるから、掘削される溝孔の周壁面には従来の多連数アースオーガによる掘削孔のような凹凸が生じなく、その上、隣接する溝孔同士が一定の厚みで連接させることができるので、横方向に連なる溝孔の厚さが略均一化させることができ形成されるライニングの剛性を大きくすることができると共に止水性も向上するものである。

又、アースオーガを中央にしてその両側に配設したバケットは、溝孔の幅方向に回転自在となっているので、掘

10

20

30

40

50

削溝孔の幅を簡単に調節することができ、従って、掘進するに従ってその溝幅を広げることができるから、トンネルの拡径方向に傾斜して末拡がり状に掘削される隣接する溝孔間を確実に連通させることができ、精度の良いブレライニングを施工し得るものである。

このように、トンネル断面を掘削する前にライニングを施すことができるから、切羽が安定し、トンネルの変位も少なく、地表部の地盤の沈下や地下構造物への影響を低減でき、さらに、大型機械を使用した大断面のトンネル掘削も可能となるものである。

【図面の簡単な説明】

図面は本発明の実施例を示すもので、第1図は本装置を\*

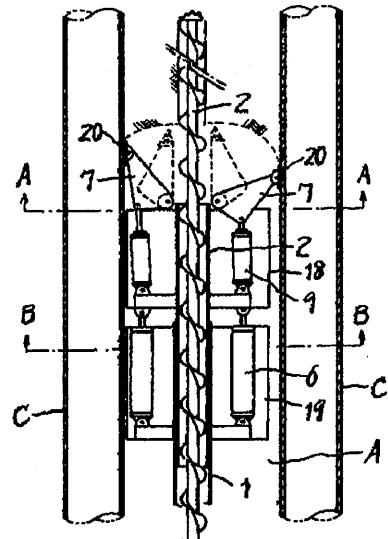
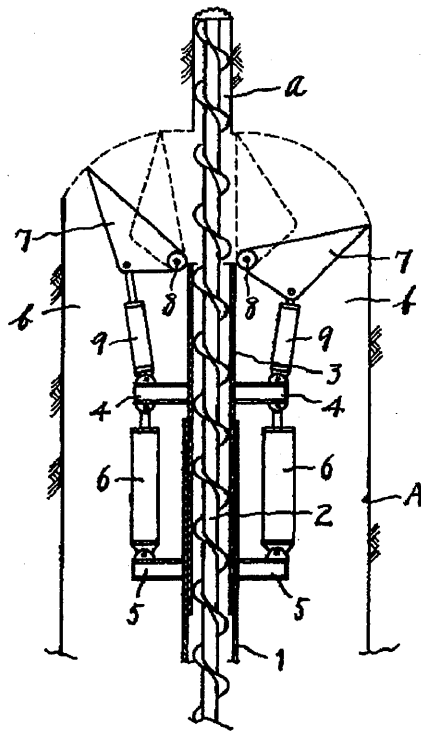
\*使用して掘削する状態を示す一部断面平面図、第2図はその切羽側からの溝孔掘削状態を示す簡略縦断側面図、第3図は一連に掘削する溝孔の正面図、第4図は本装置を使用した別な溝孔掘削方法を説明するための一部断面平面図、第5図及び第6図は夫々第4図A-A線、B-B線における簡略断面図である。

- (1) ……外管、(2) ……アースオーガ、(3) ……内管、(6) ……前部ジャッキ、(7) ……バケット、(9) ……後部ジャッキ、(10) ……回転駆動機構、(12) ……移動台、(13) ……案内台、(14) ……押圧機構、(15) ……台車。

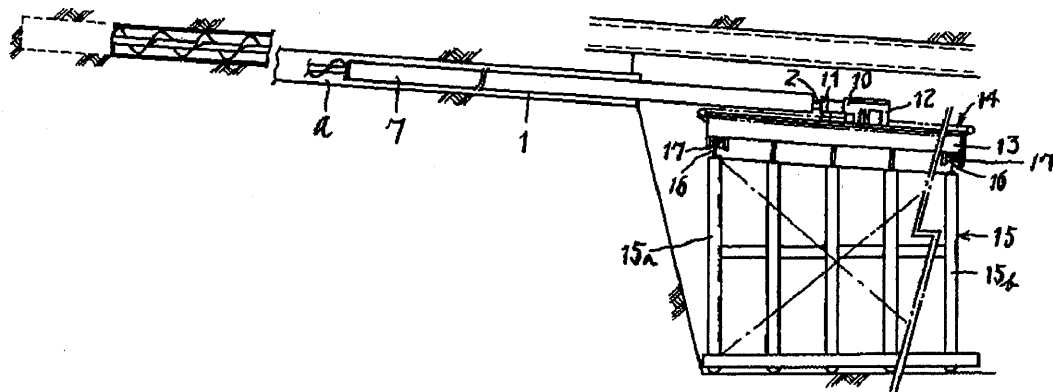
【第1図】

【第4図】

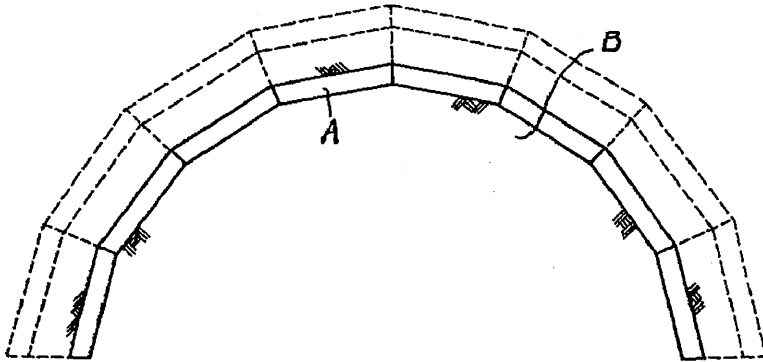
- 1. 外管
- 2. アースオーガ
- 3. 内管
- 6. 前部ジャッキ
- 7. バケット
- 9. 後部ジャッキ
- 10. 回転駆動機構
- 12. 移動台
- 13. 案内台
- 14. 押圧機構
- 15. 台車



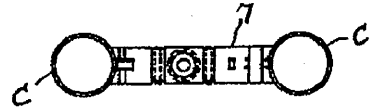
【第2図】



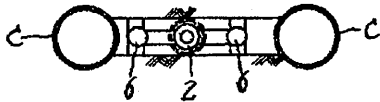
【第3図】



【第5図】



【第6図】



フロントページの続き

- (71)出願人 999999999  
前田建設工業株式会社  
東京都千代田区富士見2丁目10番26号
- (72)発明者 足立 義雄  
茨城県つくば市大字旭1番地 建設省土木  
研究所内
- (72)発明者 水谷 敏則  
茨城県つくば市大字旭1番地 建設省土木  
研究所内
- (72)発明者 稲野 茂  
茨城県つくば市大字旭1番地 建設省土木  
研究所内

- (72)発明者 小西 守  
大阪府大阪市阿倍野区松崎町2丁目2番2  
号 株式会社奥村組内
- (72)発明者 浜野 正之  
兵庫県神戸市中央区東川崎町3丁目1番1  
号 川崎重工業株式会社神戸工場内
- (72)発明者 垣内 幸雄  
東京都新宿区津久戸町2番1号 株式会社  
熊谷組内
- (72)発明者 高森 貞彦  
東京都千代田区富士見2丁目10番26号 前  
田建設工業株式会社内

- (56)参考文献 特開 平3-257284 (JP, A)  
特開 平3-257293 (JP, A)  
特開 平3-257297 (JP, A)