

(51) Int.Cl. ⁶	識別記号	庁内整理番号	F I	技術表示箇所
E 2 1 D 9/08			E 2 1 D 9/08	A

請求項の数3(全6頁)

(21) 出願番号	特願平2-90373	(73) 特許権者	999999999 建設省土木研究所長 茨城県つくば市大字旭1番地
(22) 出願日	平成2年(1990)4月6日	(73) 特許権者	999999999 株式会社 大林組 大阪府大阪市中央区北浜東4番33号
(65) 公開番号	特開平3-290594	(73) 特許権者	999999999 大成建設 株式会社 東京都新宿区西新宿1丁目25番1号
(43) 公開日	平成3年(1991)12月20日	(74) 代理人	弁理士 岡本 重文 (外1名)
審判番号	平7-4381	合議体	
		審判長	樋口 靖志
		審判官	養輪 安夫
		審判官	赤木 啓二

最終頁に続く

(54) 【発明の名称】 多連式シールド掘削機

1

(57) 【特許請求の範囲】

【請求項1】シールド掘削機本体前部に横並びに且つ互いの隣接部が正面から見て重合する状態に取付けられた少なくとも2個のカッタヘッドを回転させるとともに、シールド掘削機本体を前進させて、略長円形断面の孔を掘削する多連式シールド掘削機において、前記カッタヘッドに、カッタヘッド内外方への揺動が可能なスイングカッタとカッタヘッドが1回転する間に掘削径を変えられるように同スイングカッタを揺動させる揺動駆動装置とを有するスイングカッタ装置を設けたことを特徴とする多連式シールド掘削機。

【請求項2】シールド掘削機本体前部に横並びに且つ互いの隣接部が正面から見て重合する状態に取付けられた少なくとも2個のカッタヘッドを回転させるとともに、シールド掘削機本体を前進させて、略長円形断面の孔を

2

掘削し、この掘削した土砂をカッタヘッドに設けたスリットからカッタヘッドとシールド掘削機本体との間に形成したチャンバー内へ排出する多連式シールド掘削機において、前記横並びに配設した各カッタヘッドにより掘削されない各カッタヘッド隣接部上下の未掘削土砂を掘削するスイングカッタ装置を有し、同スイングカッタ装置を、前記カッタヘッドに一端部を枢支して他端部側のカッタヘッド内外方に揺動可能にしたスイングカッタと前記カッタヘッドが1回転する間に掘削径を変えられるように同スイングカッタを揺動させる揺動駆動装置とにより構成したことを特徴とする多連式シールド掘削機。

【請求項3】シールド掘削機本体前部に横並びに且つ互いの隣接部が正面から見て重合する状態に取付けられた少なくとも2個のカッタヘッドを回転させるとともに、シールド掘削機本体を前進させて、略長円形断面の孔を

10

掘削する多連式シールド掘削機において、揺動可能なスイングカッタと前記カッタヘッドが1回転する間に掘削径を変えられるように同スイングカッタを揺動させる揺動駆動装置とを1組とするスイングカッタ装置を、前記カッタヘッドに複数組設けたことを特徴とする多連式シールド掘削機。

【発明の詳細な説明】

(産業上の利用分野)

本発明は、少なくとも2個のカッタヘッドを使用し、略長円形断面の孔を掘削する多連式シールド掘削機 10 に関するものである。

(従来技術)

従来の多連式シールド掘削機を第6,7図により説明すると、(1)が断面長円形のシールド掘削機本体、(2)が同シールド掘削機本体(1)の前部中央に回転可能に取付けた先行の大径カッタヘッド、(3)(4)が上記シールド掘削機本体(1)の前部左右に回転可能に取付けた後行の中径カッタヘッド、(5)がシールド掘削機本体(1)のスキムプレートで、同各カッタヘッド(2)(3)(4)をシールド掘削機本体(1)前部 20 に横並びに且つ互いに隣接部が正面からみて重合する状態を配設しており、これらのカッタヘッド(2)(3)(4)を回転させるとともに、シールド掘削機本体(1)を前進させて、同各カッタヘッド前方の土砂を断面略長円形に掘削する。

(発明が解決しようとする課題)

前記第6,7図に示す多連式シールド掘削機で、各カッタヘッド(2)(3)(4)がシールド掘削機本体(1)前部に横並びに且つ互いに隣接部が正面からみて重合する状態に配設されており、隣接部の上下には、カッタヘッドがないので(第6図の平行斜線部参照)、この部分のスキムプレート(5)がカッタヘッド(2)(3)(4)により掘削されない隣接部上下の未掘削土砂に直接当接し、硬い地盤を掘削するときには、異常に大きな推力が必要になって、断面長円形のトンネルを掘削できなくなる場合がある。

本発明は前記の問題点を鑑み提案するものであり、その目的とする処は、地盤が硬くても、略長円形断面の孔、例えばトンネルを円滑に、安定的に掘削できる多連式シールド掘削機を提供しようとする点にある。

(課題を解決するための手段)

上記の目的を達成するために、本発明は、シールド掘削機本体前部に横並びに且つ互いの隣接部が正面から見て重合する状態に取付けられた少なくとも2個のカッタヘッドを回転させるとともに、シールド掘削機本体を前進させて、略長円形断面の孔を掘削する多連式シールド掘削機において、前記カッタヘッドに、カッタヘッド内外方への揺動が可能なスイングカッタとカッタヘッドが1回転する間に掘削径を変えるように同スイングカッタを揺動させる揺動駆動装置とを有するスイングカッタ装 50

置を設けている。

また本発明は、シールド掘削機本体前部に横並びに且つ互いの隣接部が正面から見て重合する状態に取付けられた少なくとも2個のカッタヘッドを回転させるとともに、シールド掘削機本体を前進させて、略長円形断面の孔を掘削し、この掘削した土砂をカッタヘッドに設けたスリットからカッタヘッドとシールド掘削機本体との間に形成したチャンバー内へ排出する多連式シールド掘削機において、前記横並びに配設した各カッタヘッドにより掘削されない各カッタヘッド隣接部上下の未掘削土砂を掘削するスイングカッタ装置を有し、同スイングカッタ装置を、前記カッタヘッドに一端部を枢支して他端部側をカッタヘッド内外方に揺動可能にしたスイングカッタと前記カッタヘッドが1回転する間に掘削径を変えられるように同スイングカッタを揺動させる揺動駆動装置とにより構成している。

また本発明は、シールド掘削機本体前部に横並びに且つ互いの隣接部が正面から見て重合する状態に取付けられた少なくとも2個のカッタヘッドを回転させるとともに、シールド掘削機本体を前進させて、略長円形断面の孔を掘削する多連式シールド掘削機において、揺動可能なスイングカッタと前記カッタヘッドが1回転する間に掘削径を変えられないように同スイングカッタを揺動させる揺動駆動装置とを1組とするスイングカッタ装置を、前記カッタヘッドに複数組設けている。

(作用)

本発明の多連式シールド掘削機は前記のように構成されており、シールド掘削機本体前部に横並びに且つ互いの隣接部が正面から見て重合する状態に取付けられた少なくとも2個のカッタヘッドを回転させるとともに、シールド掘削機本体を前進させて、略長円形断面の孔を掘削するとき、カッタヘッドの1回転中に、スイングカッタをその掘削径を変えるように揺動駆動装置により揺動させて、横並びにした配設した各カッタヘッドにより掘削されない各カッタヘッド隣接部上下の未掘削土砂を掘削する。

(実施例)

次に本発明の多連式シールド掘削機を第1,2に示す一実施例により説明すると、(6)がシールド掘削機本体、(21)が同シールド掘削機本体(6)のスキムプレート、(7)(8)が同スキムプレート(21)内周面に固定した隔壁、(9)が先行の大径カッタヘッド、(9a)が同大径カッタヘッド(9)の駆動軸で、同駆動軸(9a)の後部が上記隔壁(7)(8)の中央部に回転可能に取付けられている。また(12)が上記隔壁(7)の中央部に取付けた回転駆動装置で、同回転駆動装置(12)の回転を駆動軸(9a)に伝えて、同駆動軸(9a)と大径カッタヘッド(9)とを回転させるようになっている。また(10)(11)が後行の中径カッタヘッド、(10a)(11a)が同中径カッタヘッド(10)(11)の駆動軸

で、同駆動軸(10a)(11a)の後部が上記隔壁(7)(8)の左右両側部に回転可能に取付けられている。また(13)(14)が上記隔壁(7)の左右両側部に取付けた回転駆動装置で、同回転駆動装置(13)(14)の回転を駆動軸(10a)(11a)に伝えて、同駆動軸(10a)(11a)と中径カッタヘッド(10)(11)とを回転させるようになっている。また(15)が上記大径カッタヘッド(9)の前面に放射状に設けたカッタスリット、(16)が同大径カッタヘッド(9)の前面に放射状に設けた多数のカッタピット、(17)が上記中径カッタヘッド(10)(11)の前面に放射状に設けたカッタスリット、(18)が同中径カッタヘッド(10)(11)の前面に放射状に設けた多数のカッタピット、(19)が上記隔壁(7)の後方のシールド掘削機本体(6)内に設けたシールドジャツキ、(20)がセグメント、(23)が上記大径カッタヘッド(9)の円周方向等間隔位置に取付けた複数個(本実施例では4個)のスイングアーム、(26)が同各スイングアーム(23)を上記大径カッタヘッド(9)に揺動可能に枢支するピン、(21)が上記各スイングアーム(23)を上記大径カッタヘッド(9)の内方方に揺動させるためのジャツキ(揺動駆動装置)、(24)が同各ジャツキ(21)を上記大径カッタヘッド(9)に枢支するピン、(26)が同時ジャツキ(21)のピストンロッドの先端部を上記各スイングアーム(23)の枢支するピン、(28)(28)が上記中径カッタヘッド(10)(11)の対象位置に半径方向内外方への移動を可能に装着したコピーカッタ、(29)が同各コピーカッタ(28)を半径方向内外方へ移動させるためのジャツキで、同ジャツキ(29)が上記中径カッタヘッド(10)(11)内に取付けられている。なお本実施例では、スイングカッタ装置が上記各部分(21)~(26)により構成されている。

次に前記第1,2図に示す多連式シールド掘削機の作用を具体的に説明する。シールドジャツキ(19)を伸長方向に作動させ、その後端部をセグメント(20)の前端前に押し当てて、シールド掘削機本体(6)を前進させるとともに、回転駆動装置(12)(13)(14)を駆動して、その回転を先行の大径カッタヘッド(9)と後行の中径カッタヘッド(10)(11)とに伝え、これらのカッタヘッド(9)(10)(11)を回転させて、同各カッタヘッド前方の土砂を断面略長円形に掘削する。このとき、先行の大径カッタヘッド(9)により掘削した土砂をカッタスリット(15)からチャンバー(A)内へ排出する。また後行の中径カッタヘッド(10)(11)により掘削した土砂をカッタスリット(17)(17)からチャンバー(A)内へ排出する。またこのとき、大径カッタヘッド(9)の各ジャツキ(21)を伸縮方向に作動させ、各スイングカッタ(23)をピン(26)を中心に外方及び内方へ揺動させ、同各スイングカッタ(23)の先端部を

大径カッタヘッド(9)の外周部から外方へ出沒させて、第3図の平行斜線部(D)を掘削する。即ち、第3図の(Y→X)の範囲では、ジャツキ(21)を伸長方向に作動させ、(X→X)の範囲では、ジャツキ(21)を伸長状態に保持し、(X→Y)の範囲では、ジャツキ(21)を縮み方向に作動させて、平行斜線部(D)のように掘削する。第3図の平行斜線部(C)は、大径カッタヘッド(9)の掘削部である。またこのとき、中径カッタヘッド(10)(11)の各ジャツキ(27)を伸縮方向に作動させ、各コピーカッタ(28)を中径カッタヘッド(10)(11)の外周部から半径方向外方及び内方へ出沒させて、第4図の平行斜線部(F)を同各コピーカッタ(28)により掘削する。即ち、第4図の(X→Z)の途中までは、ジャツキ(27)を徐々に伸長方向に作動させ、それからは徐々に縮み方向に作動させて、方向斜線部(F)のように掘削する。第4図の平行斜線部(E)(H)は、中径カッタヘッド(10)(11)の掘削部である。

第5図は、スイングカッタ(23)とコピーカッタ(28)との掘削範囲を示している。カッタヘッド(9)(10)(11)により掘削されない未掘削域をスイングカッタ(23)とコピーカッタ(28)とにより掘削して、掘削断面を略長円形にする。(C)(F)部、(D)(G)部は重合掘削箇所になっているが、カッタヘッド(9)とカッタヘッド(10)(11)とが前後に間隔を置いて配設されているので、掘削に支障が生じない。

(発明の効果)

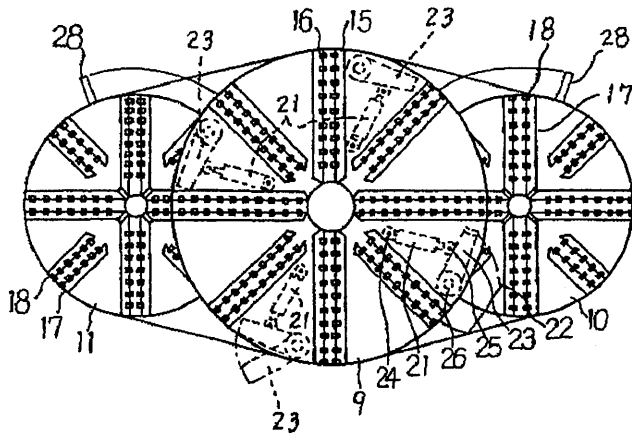
本発明の多連式シールド掘削機は前記のようにシールド掘削機本体前部に横並びに且つ互いの隣接部が正面から見て重合する状態に取付けられた少なくとも2個のカッタヘッドを回転させるとともに、シールド掘削機本体を前進させて、略長円形断面の孔を掘削するとき、カッタヘッドの1回転中に、スイングカッタをその掘削径を変えるように揺動駆動装置により揺動させて、横並びに配設した各カッタヘッドにより掘削されない各カッタヘッド隣接部上下の未掘削土砂を掘削するので、シールド掘削機本体前部を地盤に直接接触させることがなく、地盤が硬くても、略長円形断面の孔、例えばトンネルを円滑に、安定的に掘削できる効果がある。

【図面の簡単な説明】

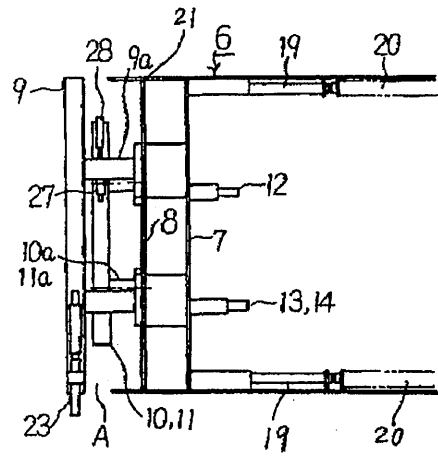
第1図は本発明に係わる多連式シールド掘削機の一実施例を示す正面図、第2図はその縦断側面図、第3図乃至第5図はその作用説明図、第6図は従来の多連式シールド掘削機を示す正面図、第7図はその縦断側面図である。

(6)……シールド掘削機本体、(9)(10)(11)……カッタヘッド、(21)……揺動駆動装置、(23)……スイングカッタ。

【第1図】

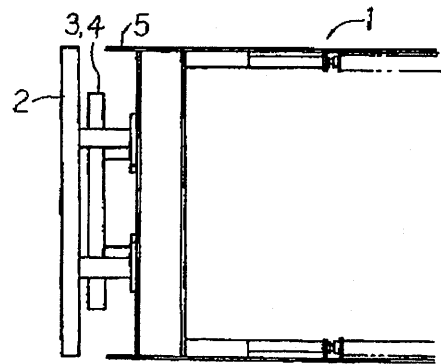


【第2図】

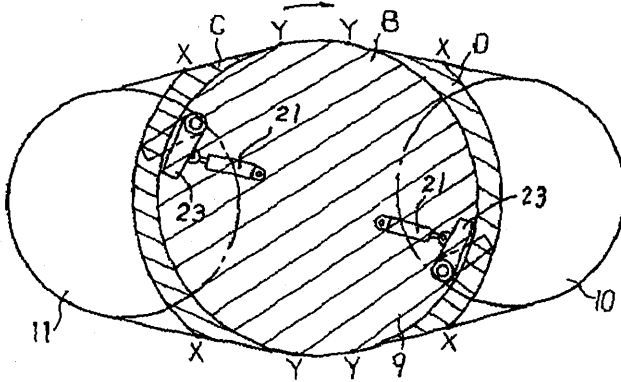


- 6 : シールド掘削機本体
- 9, 10, 11 : カッタヘッド
- 21 : 揺動駆動装置
- 23 : スイングカッタ

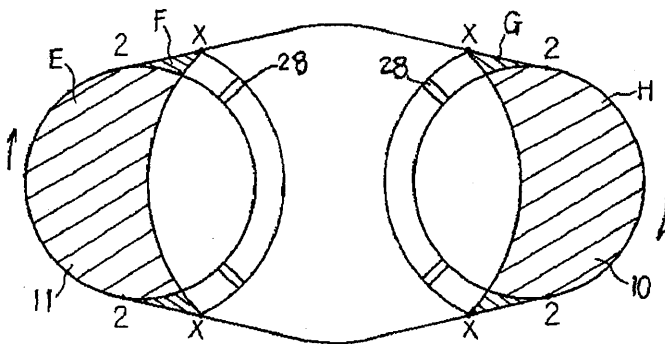
【第7図】



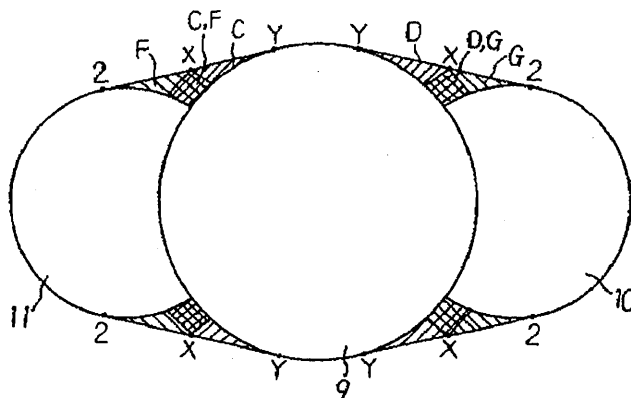
【第3図】



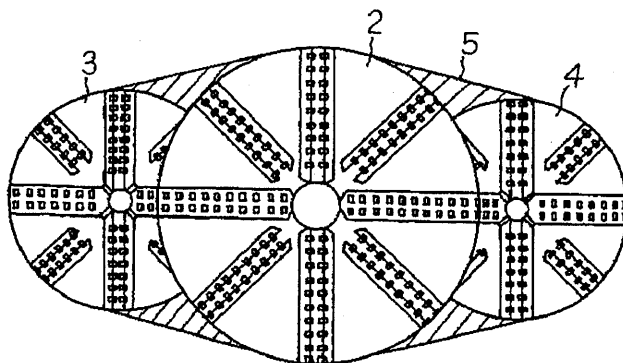
【第4図】



【第5図】



【第6図】



フロントページの続き

- (73)特許権者 999999999
東急建設 株式会社
東京都渋谷区渋谷一丁目16番14号
- (73)特許権者 999999999
株式会社 鴻池組
大阪府大阪市此花区伝法4丁目3番55号
- (73)特許権者 999999999
株式会社 竹中土木
東京都中央区銀座8丁目21-1
- (73)特許権者 999999999
新日本製鐵 株式会社
東京都千代田区大手町二丁目6番3号
- (73)特許権者 999999999
三菱重工業株式会社
東京都千代田区丸の内2丁目5番1号
- (72)発明者
足立 義雄
茨城県つくば市大字旭1番地 建設省土
木研究所内

- (72)発明者 水谷 敏則
茨城県つくば市大字旭1番地 建設省土
木研究所内
- (72)発明者 石村 利明
茨城県つくば市大字旭1番地 建設省土
木研究所内
- (72)発明者 宮 清
東京都千代田区神田司町2丁目3番地
株式会社大林組東京本社内
- (72)発明者 伊野 敏美
東京都新宿区西新宿1丁目25番1号 大
成建設株式会社内
- (72)発明者 佐藤 康夫
東京都渋谷区渋谷1丁目16番14号 東急
建設株式会社内
- (72)発明者 伊藤 克彦
東京都千代田区神田駿河台2丁目3番地
11 株式会社鴻池組内

(72)発明者 藤井 義文
東京都中央区銀座8丁目21-1 株式会社竹中土木内

(72)発明者 中村 稔
東京都千代田区大手町2-6-3 新日本製鐵株式会社内

(72)発明者 松本 隆夫
兵庫県神戸市兵庫区和田崎町1丁目1番1号 三菱重工業株式会社神戸造船所内

(72)発明者 森 輝幸
兵庫県神戸市兵庫区和田崎町1丁目1番1号 三菱重工業株式会社神戸造船所内

(56)参考文献 特開 昭61-49100 (JP, A)
特開 昭61-49098 (JP, A)
実公 昭45-10271 (JP, Y1)