

(19) 日本国特許庁 (J P)

(12) 特 許 公 報 (B 2)

(11) 特許番号

第2755772号

(45) 発行日 平成10年(1998) 5月25日

(24) 登録日 平成10年(1998) 3月6日

(51) Int.Cl.⁶
E 2 1 D 11/04

識別記号

F I
E 2 1 D 11/04

Z

請求項の数 3 (全 8 頁)

(21) 出願番号	特願平2-78867
(22) 出願日	平成2年(1990) 3月29日
(65) 公開番号	特開平3-281898
(43) 公開日	平成3年(1991) 12月12日
審査請求日	平成8年(1996) 6月14日

(73) 特許権者	999999999 建設省土木研究所長 茨城県つくば市大字旭1番地
(73) 特許権者	999999999 石川島播磨重工業株式会社 東京都千代田区大手町2丁目2番1号
(73) 特許権者	999999999 鹿島建設株式会社 東京都港区元赤坂1丁目2番7号
(73) 特許権者	999999999 佐藤工業株式会社 富山県富山市桜木町1番11号
(74) 代理人	弁理士 高橋 敏忠 (外1名)

審査官 中模 利明

最終頁に続く

(54) 【発明の名称】 シールドトンネルと構造物又はシールドトンネル間の接合方法およびその装置

1

(57) 【特許請求の範囲】

【請求項1】 構造物に沿ってシールドトンネルを掘進したのちに該シールドトンネルと前記構造物とを接合するに際し、複数の突起を設けたシールド機械によってリング状のセグメントに部分的に前記構造物との接合用の突起部を上部及び下部に形成した覆工体を設置しながら掘進し、該突起部を前記構造物に近接したのちに、該突起部間のセグメント及び構造物を撤去して接合することを特徴とするシールドトンネルと構造物との接合方法。

【請求項2】 複数のシールドトンネルを接合するに際し、先行シールドトンネルと後続シールドトンネルとの対向する箇所それぞれ上部及び下部に外方に突起部を形成した覆工体を設置し、それらの対向する突起部を近接したのちに接合部付近の地山に地盤改良部を形成し、それぞれ上部及び下部の突起部間のセグメントを撤去

2

して接合することを特徴とするシールドトンネル間の接合方法。

【請求項3】 シールド機械の外殻に設けられた三角形状の突起部と、前記シールド機械のカッターヘッドに設けられた前記突起部に対向する前方部分の地盤を掘削する特殊カッターと、前記突起部に対向する後方部分の空間とセグメントとの間に拡張自在なシールド部材を挿入する挿入手段とを備えていることを特徴とするシールドトンネルの接合方法を実施する装置。

【発明の詳細な説明】

〔産業上の利用分野〕

本発明は、シールド工法により例えば地下道路のインターチェンジの分岐、合流部分、地下水路の合流部あるいは地下鉄の分岐部分等を築造する際に実施されるシールドトンネルと構造物又はシールドトンネル間の接合方

10

法及び該方法を実施する装置に関する。

〔従来の技術〕

従来のシールドトンネルの接合方法のひとつに、いわゆるオープンカットと称する開削工法がある。しかし、この開削による場合は、工事環境面から都市では採用しにくく、深い場合は割高になるなどの不具合がある。

これに対し、吹付けと、ロックボルトによりトンネルを構築するいわゆるNATM工法にトンネル周辺の地盤を地盤改良し、いわゆるかんざし桁を圧入する方法や、パイプルーフを併用する方法がある。しかし、これらの方法は、地山が大きく露出し、その部分を安定させるための地盤改良費用がかさみ、深い場合は信頼性の面で問題が残る不具合がある。

本発明は、地盤改良の施工範囲を従来工法に比べて縮小でき、施工性、経済性、更に施工時の安全性を大巾に向上するシールドトンネルと構造物又はシールドトンネル間の接合方法及び該工法を実施する装置を提供することを目的としている。

〔課題を解決するための手段〕

本発明の第1の方法によれば、構造物に沿ってシールドトンネルを掘進したのちに該シールドトンネルと前記構造物とを接合するに際し、複数の突起を設けたシールド機械によってリング状のセグメントに部分的に前記構造物との接合用の突起部を上部及び下部に形成した覆工体を設置しながら掘進し、該突起部を前記構造物に近接したのちに、該突起部間のセグメント及び構造物を撤去して接合することを特徴としている。

本発明の第2の方法によれば、複数のシールドトンネルを接合するに際し、先行シールドトンネルと後続シールドトンネルとの対向する箇所それぞれ上部及び下部に外方に突起部を形成した覆工体を設置し、それらの対向する突起部を近接したのちに接合部付近の地山に地盤改良部を形成し、それぞれの上及び下部の突起部間のセグメントを撤去して接合することを特徴としている。

また、本発明を実施する装置は、シールド機械の外殻に設けられた三角形状の突起部と、前記シールド機械のカッターヘッドに設けられた前記突起部に対向する前方部分の地盤を掘削するコンピュータ制御により出し入れされるコピーカッターと、前記突起部に対向する後方部分の空間とセグメントとの間に拡張自在なシールド部材を挿入する挿入手段とを備えている。

上記三角形状の突起部は、シールド機械のスキンプレートに可動式に設けるのが好ましいが、固定式に構成することもできる。

また、収縮自在なシールド部材は、コピーカッターにより掘削された凹部と標準セグメントとの間に介装するエアバック式シールドで構成するのが好ましい。

また、挿入手段は、可動式突起部を備えた第1のシールド機においては、可動式突起部に設けたシールドジャッキと、該ジャッキにより押し出されるスキンプレート

内面にスライド自在なスライド式突起とで構成するのが好ましい。また、固定式突起部を備えた第2のシールド機においては、発進当初にエアバック式シールドを膨らませた状態で、突起部先端（内側）に設置しておく。突起付セグメントを組立てる際には、収縮させた後、押出し、また再度設置する際には、突起付セグメントがテール内に止まっているうちに新たなエアバック式シールドを挿入し、膨らませる方法をとることができる。

また、セグメントには、弧状の標準セグメントの他に、突起部を形成した異形セグメントを用いるのが好ましい。

〔作用〕

第1のシールド機においては、所定区間の若干手前でコピーカッターにより三角形状の凹部を掘削し、可動式突起部を凹部内に押し出し、標準セグメントの上下部に異形セグメントをその突起部を接合側に向けて立て掘進する。

第2のシールド機においては、所定区間外の部分の凹部を裏込注入材の増量で充填する。

第1の方法においては、接合部周辺の地山を必要に応じて地盤改良したのち、接合側のシールドトンネルのセグメント及び構造物の壁を撤去しながら、間の土砂を掘削する。次いで、異形セグメントの突起部と構造物との間に、コンクリートを打設又は、プレキャストコンクリート、鋼コンクリートの合成セグメントを組込み、シールドトンネルと構造物とを一体化する。

第2の方法においては、一方のシールドトンネルに、上下に異形セグメントを配して標準セグメントを欠円状に組立て、その開口部を仮設仕切壁で覆い、両トンネルの異形セグメントの突起部を対向させる。そして、接合部周辺の地山を必要に応じて地盤改良し、仮設仕切壁及びそれに対向するセグメントを撤去しながら間の土砂を掘削する。次いで、両トンネルの間にコンクリートを打設し、又は前記合成セグメントを組込み、両シールドトンネルを一体化する。

〔実施例〕

以下図面を参照しながら本発明の実施例を説明する。

第1図ないし第5図には、本発明を実施するシールド機が示されている。

全体を符号1で示すシールド機のスキンプレート2の前部には、隔壁3とカッターヘッド4とに、より加圧室8が画成され、後部には取り外し式テールプレート18が設けられており、そのテールプレート18とスキンプレート2とにまたがって後記する標準セグメントS及び異形セグメントS₁（以下総称する場合はセグメントSという）を組立てる全体を符号19で示すエレクタが設けられている。

前記カッターヘッド4は、隔壁3の後面に設けられた駆動用モータ7で回転されるようになっており、前面には複数（図示の例では12個）のフェースカッター5が設

けられ、側面の複数箇所（図示の例では3箇所）には、出し入れ自在なコピーカッター6が設けられている。そのカッター6は図示しないコンピュータに接続され、回転するカッターヘッド4から出し入れされ、第2図に鎖線で示す上下の対向する凹部D、Dを形成するようになっている。

前記加圧室8は、送泥管9と排泥管10とにより外部に連通され、室内にはアジテータ11が設けられている。

前記スキンプレート2には、コピーカッター6に対向する部分の軸線方向に、可動式突起12が枢着され、ジャッキ13、13により外方へ高さH（例えばスキンプレート2の外径1390mmに対し900mm）だけ選択的に略三角形に突出されるようになっている。また、隔壁3の後面には、スキンプレート2に沿って複数のシールドジャッキ14が取付けられ、可動式突起12にも同様なシールドジャッキ14aが設けられており、このシールドジャッキ14aには、ジャッキスペース15が取付けられている。また、可動式突起12の内面には、シールドジャッキ14と共にシールド部材の挿入手段を構成するスライド式突起17がスライド自在に設けられている。なお、図中の符号20はテールシールド22aはスライド式突起17の後部に取付けられた拡張自在なシールド部材であるエアバック式シールド22aを収縮させた状態を示している。

次に、このシールド機1によるセグメントSの組立て態様を説明する。

まず、所用箇所の地山を必要に応じて改良した後、コンピュータ制御によりコピーカッター6を出し入れして凹部Dを掘削する（第6（a）図）。

次いで、取り外し式テールプレート18に仮設シールドプレート21を取付け、ジャッキスペース15を取り外し、エアバック式シールド22を膨ませプレート21に当接させる（第6（b）図）。

次いで、可動式突起12をジャッキ13、13により凹部D内に押し出す（第6（c）図）。

次いで、スライド式突起17にジャッキ受座16を取付け、シールドジャッキ14aにジャッキスペース15を取付け、シールドジャッキ14aを伸長すると共に、受座16の位置をジャッキ14a側に移し替えてスライド式突起17を押し出し、シールド22を組立てられた標準セグメントSの外側に押し込む（第6（d）図）。

最後に、取り外し式テールプレート18及び仮設シールドプレート21を撤去する（第6（e）図）。なお、図には、標準セグメントSの前側に異形セグメントS₁が組立てられた状態を示しており、その後、シールド22を収縮して異形セグメントを押し出して行く。

第7図ないし第9図はシールド機の別の実施例を示し、このシールド機1Aは、スキンプレート2に固定突起12Aを突設し、他を前記実施例と同様に構成した例である。突起付セグメントを組立てる場合は、収縮させていたエアバック式シールド22をエア供給管からの空気

ませ、すでに組立てられた標準セグメントに押し付けシールドする。その後に取り外し式のテールプレート18を外し、そのスペースに突起付の異形セグメントS₁を組立てる。異形セグメントS₁を2リング程度組立て、セグメントとテールシールドとが接するようになった後、エアバック式シールド22を収縮させる。第11図はエアバック式シールドが収納された状態である。

次に第12図ないし第16図を参照して第1の方法の実施態様を説明する。

第12図は、トンネルAの突起部のない一般部のシールド機1Aの掘進状況を示し、固定式突起12Aにより形成された凹部Dには、鎖線で示す裏込材の注入量を増量して充填する。シールド機1においては、所定区間の若干手前で可動式突起12を突出して凹部Dを掘削する。

第13図は、接合部のシールド機1、1Aの掘進状況を示し、エレクタ19により標準セグメントS、S・・・の上下部に構造部C側に向けて突起部が形成された異形セグメントS₁、S₁を組立てる。

次いで、第14図に示すように、必要に応じて接合部周辺の地山にトンネルA及び構造物C側から例えば矢印方向に固結材を注入し、斜線部で示す地盤改良部E、Eを形成する。

次いで、第15図に示すように、トンネルAの構造物Cに対向する図示の例では4個の標準セグメントSを撤去しながら、構造物Cに向けて地盤を掘削する。

最後に、第16図に示すように、構造物CのトンネルA側の壁部C₁を撤去し、構造物Cと異形セグメントS₁、S₁の間の部分に、コンクリートを打設し、又は、プレキャストコンクリート、鋼コンクリートの合成セグメントFを組込み、トンネルAと構造物Cとを一体化して完工する。

第17図ないし第21図を参照して第2の方法の実施態様を説明する。

第17図は、先行するシールド機の掘進状況を示し、トンネルAは上下に異形セグメントS₁、S₁を配置した複数（図示の例では6個）の標準セグメントSを組立てた欠円状のセグメント組立体と、その開口部を覆う仮設仕切壁S₂とからなり、セグメントS₂の外部は地山とほぼ同等の性質を持つ裏込注入材Gで覆われている。

第18図は、後続のシールド機の掘進状況を示し、トンネルBは、上下に異形セグメントS_{1a}、S_{1a}を配置した複数（図示の例では7個）の標準セグメントSaよりなり、異形セグメントS₁及びS_{1a}の突起部は対向されている。

第19図において、接合部付近の地山にトンネルA、B側から固結材を注入し、地盤改良部E、Eを形成する。

次いで、第20図に示すように、トンネルBのトンネルAに対向する側の図示の例では3個の標準セグメントSaを撤去しながら、トンネルAに向けて上下の突起の間の土砂及び裏込注入材Gを取り除く。

最後に、第21図に示すように、異形セグメント S_1 、 S_{1a} の間にコンクリートを打設し、又はプレキャストコンクリート、鋼コンクリートの合成セグメント F を組込み、両トンネル A、B を一体化した後、仮設仕切壁 S_2 を撤去して完工する。

なお、施工手順によってはトンネル B についても突起間の標準セグメントを撤去する前に仮設の支柱を設けることがある。

【発明の効果】

本発明は、以上説明したように構成されているので、以下に記載されるような効果を奏する。

すなわち、異形セグメントの突起部と構造物との間又は突起部間の距離を極めて小さくすることができるので、従来のかんざし桁圧入方法やパイプーフ併用方法に比べて地山を開放する面積又は期間を縮小し、地盤改良の範囲又は品質を抑えることができる。

また、一時覆工と一体的に突起部を設けることができるので、滑らかな接合形状を実現することができる。したがって、発生応力も小さくなり、スレンダーな、また経済的な構造を得ることができる。これに対し従来の方法では、構造に折曲部ができるので、中柱がないと強度を満足することができない。

また、複数の構造物を任意の形状に一体化できるので、構造物を組合せることにより地下の大空間を構築することができる。

【図面の簡単な説明】

第1図は本発明を実施するシールド機の第1実施例を示*

*す側断面図、第2図及び第3図はそれぞれ第1図のA矢視図及びB矢視図、第4図は可動式突起回りを示す側断面図、第5図は第4図のD-D線矢視断面図、第6

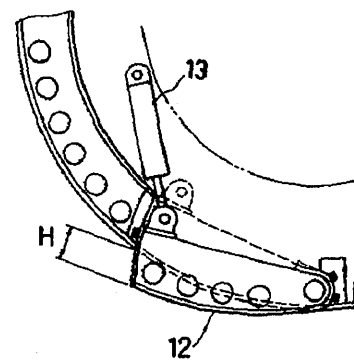
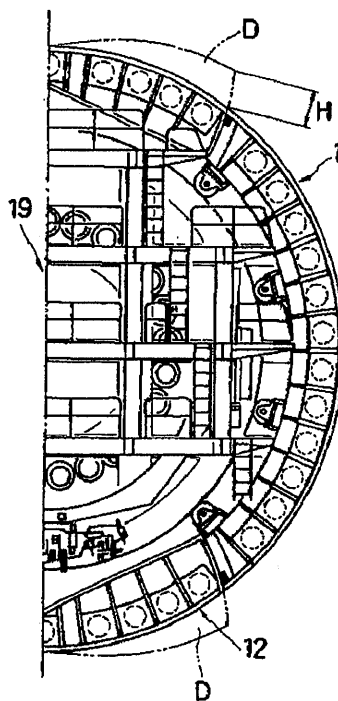
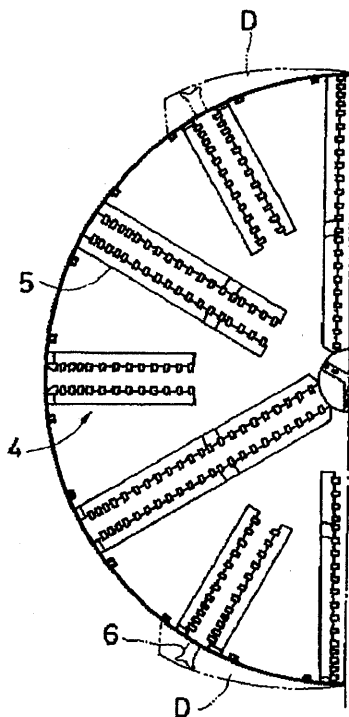
(a)図ないし第6(e)図は構造セグメントから異形セグメントへの変更態様を説明する第4図に相当する図面、第7図、第8図、第9図及び第10図はシールド機の第2実施例を示すそれぞれ第1図、第2図、第3図及び第4図に相当する図面、第11図は異形セグメント組立状態を示す第10図の一部に相当する図面、第12図ないし第16図はそれぞれ第1の方法の実施態様を説明するトンネルの軸直断面図、第17図ないし第21図はそれぞれ第2の方法の実施態様を説明するトンネルの軸直断面図である。

A、B……シールドトンネル、C……構造物、C……標準セグメント、 S_1 ……異形セグメント、1、1A……シールド機、2……スキンプレート、3……バルクヘッド、4……カッターヘッド、5……カッタービット、6……コビーカッター、7……カッター駆動用モータ、8……チャンバー、9……送泥管、10……排泥管、11……アジテータ、12……可動式突起、12A……固定式突起、13……突起押し出し用ジャッキ、14、14a……シールドジャッキ、15……ジャッキスパーサー、16……スライド用ジャッキ受座、17……スライド式突起、18……取り外し式テールプレート、19……エレクタ、20……突起部用テールシール、21……仮設シールドプレート、22……エアバック式シール

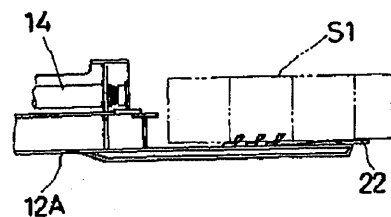
【第2図】

【第3図】

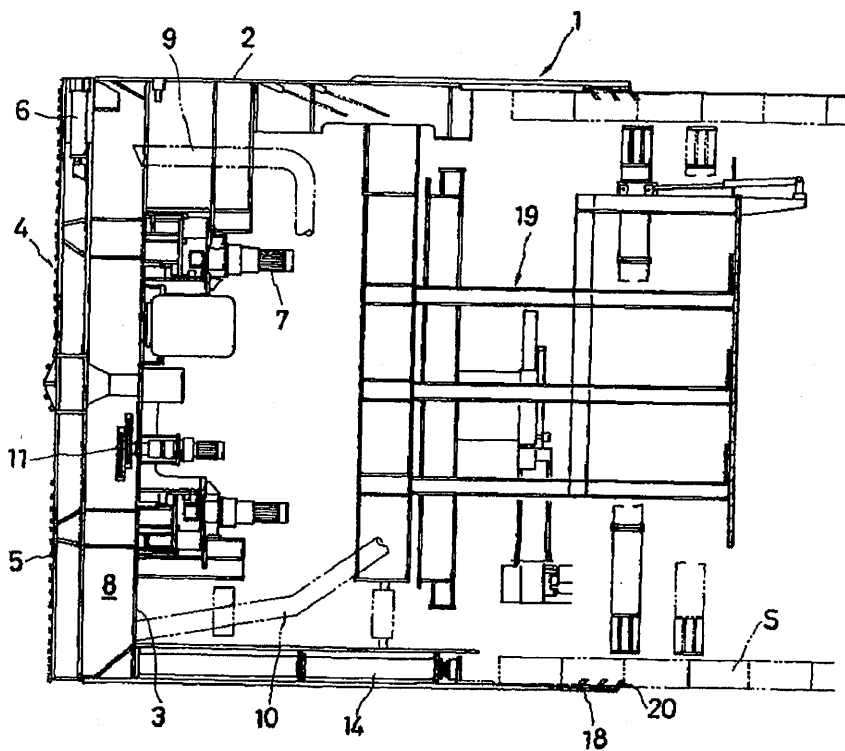
【第5図】



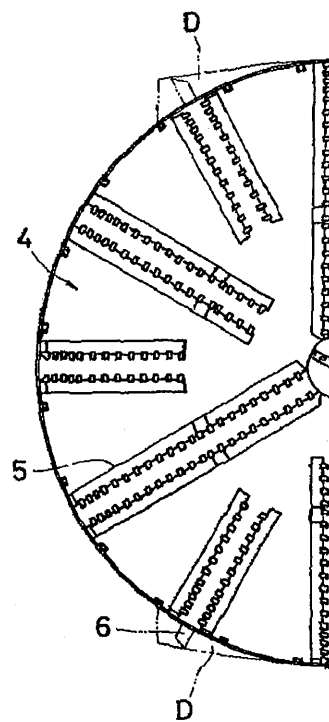
【第11図】



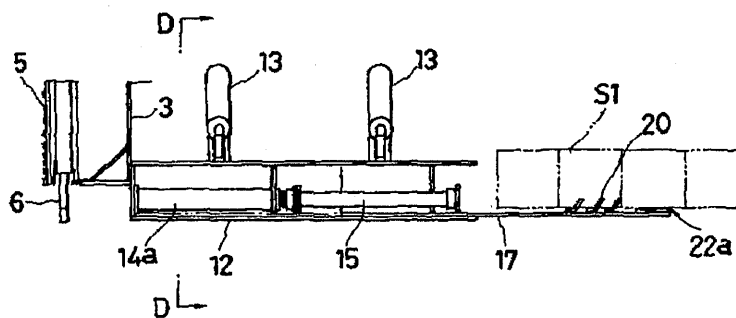
【第1図】



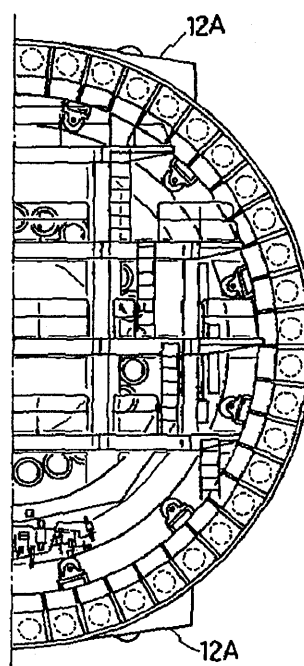
【第8図】



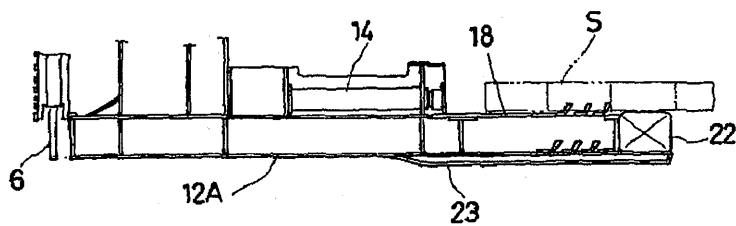
【第4図】



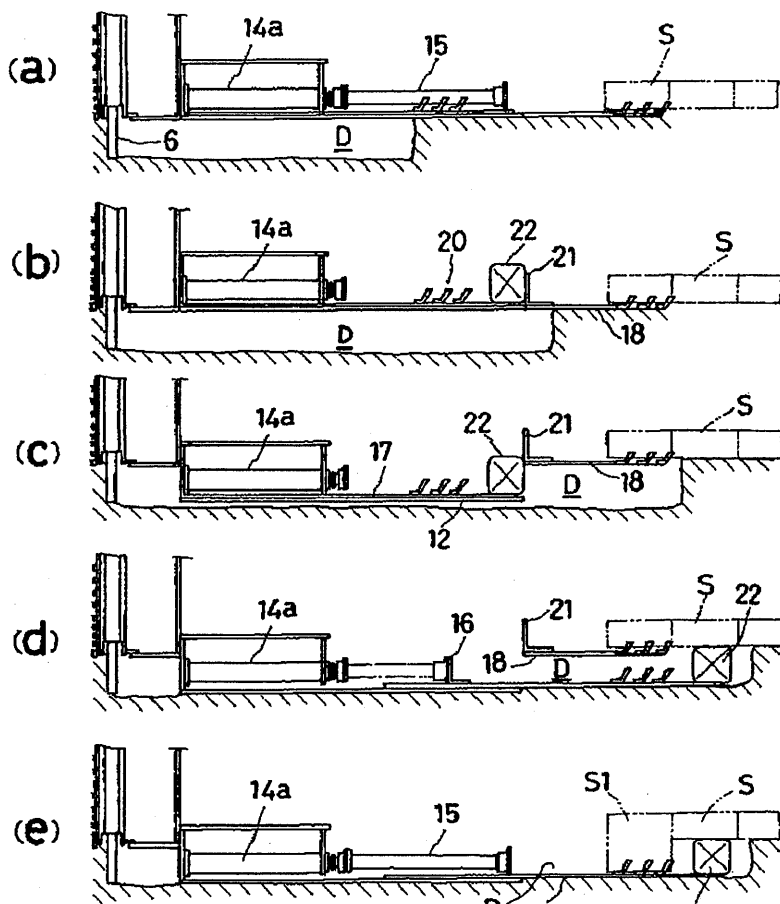
【第9図】



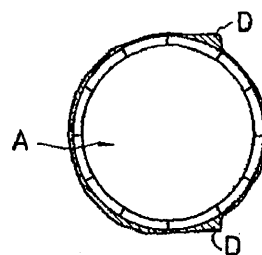
【第10図】



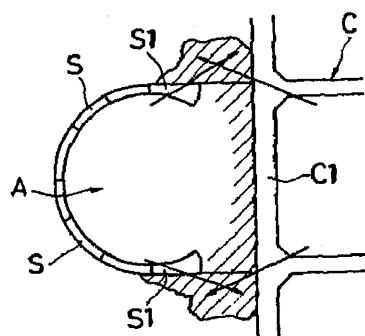
【第6図】



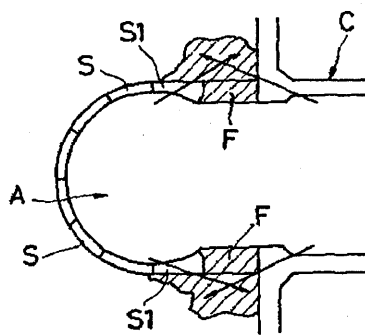
【第12図】



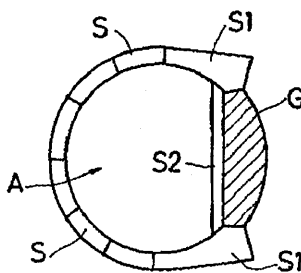
【第15図】



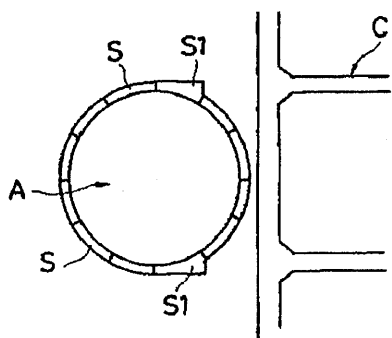
【第16図】



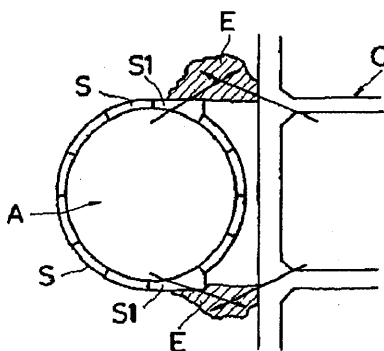
【第17図】



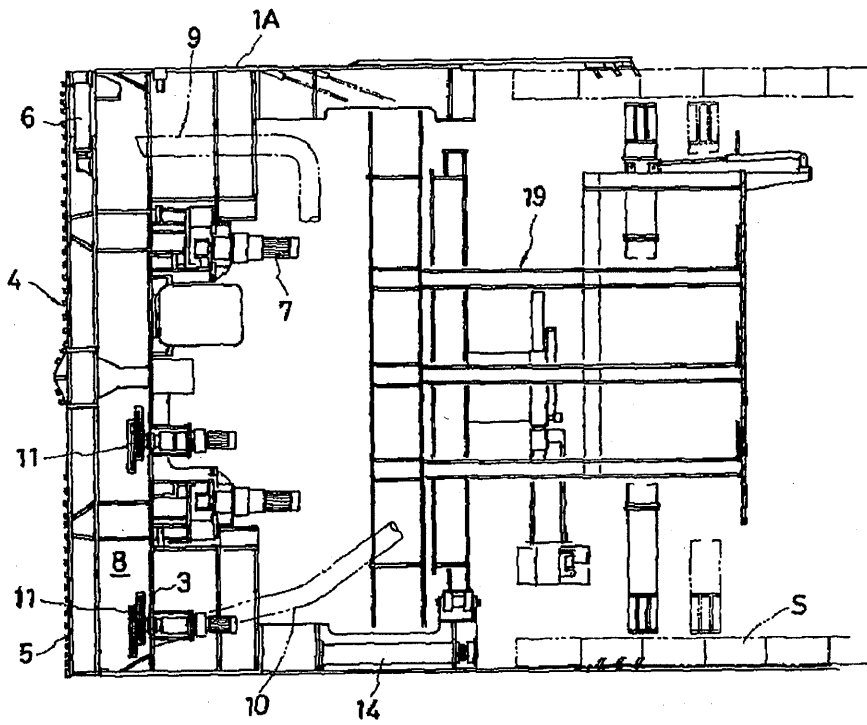
【第13図】



【第14図】

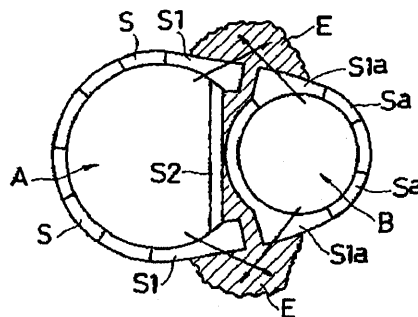
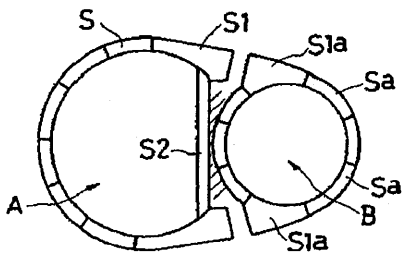


【第7図】



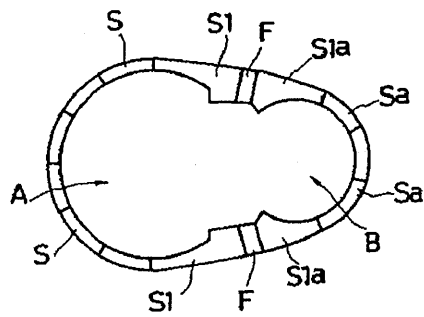
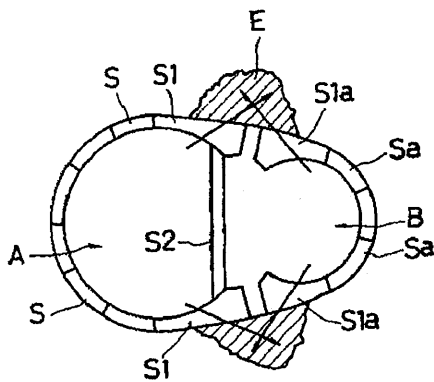
【第18図】

【第19図】



【第20図】

【第21図】



フロントページの続き

- (73)特許権者 999999999
清水建設株式会社
東京都中央区京橋2丁目16番1号
- (73)特許権者 999999999
新日本製鐵株式会社
東京都千代田区大手町2丁目6番3号
- (73)特許権者 999999999
西松建設株式会社
東京都港区虎ノ門1丁目20番10号
- (73)特許権者 999999999
三井建設株式会社
東京都千代田区岩本町3丁目10番1号
- (72)発明者 足立 義雄
茨城県つくば市大字旭1番地 建設省土
木研究所内
- (72)発明者 水谷 敏則
茨城県つくば市大字旭1番地 建設省土
木研究所内
- (72)発明者 石村 利明
茨城県つくば市大字旭1番地 建設省土
木研究所内
- (72)発明者 輪達 隆志
東京都千代田区大手町2丁目2番1号
石川島播磨重工業株式会社内
- (72)発明者 中尾 努
東京都港区元赤坂1丁目2番7号 鹿島
建設株式会社内
- (72)発明者 倉木 修二
東京都中央区日本橋本町4丁目12番20号
佐藤工業株式会社東京本社内
- (72)発明者 萩原 英樹
東京都中央区京橋2丁目16番1号 清水
建設株式会社内
- (72)発明者 中村 稔
東京都千代田区大手町2丁目6番3号
新日本製鐵株式會社内
- (72)発明者 磯 陽夫
東京都港区虎ノ門1丁目20番10号 西松
建設株式会社内
- (72)発明者 林 寿夫
東京都千代田区岩本町3丁目10番1号
三井建設株式会社内
- (56)参考文献 美公 昭45-1892 (J P, Y 1)
- (58)調査した分野(Int.Cl.⁶, D B名)
E21D 11/04
E21D 11/08