

(19)日本国特許庁 (J P)

(12) 特 許 公 報 (B 2)

(11)特許番号

特許第3461600号  
(P3461600)

(45)発行日 平成15年10月27日(2003.10.27)

(24)登録日 平成15年8月15日(2003.8.15)

(51)Int.Cl.<sup>7</sup>

識別記号

F I

E 2 1 C 37/00

E 2 1 C 37/00

Z

請求項の数6(全12頁)

(21)出願番号 特願平6-318761

(22)出願日 平成6年12月21日(1994.12.21)

(65)公開番号 特開平8-177372

(43)公開日 平成8年7月9日(1996.7.9)

審査請求日 平成13年12月12日(2001.12.12)

(73)特許権者 000165974  
古河機械金属株式会社  
東京都千代田区丸の内2丁目6番1号

(73)特許権者 301031392  
独立行政法人土木研究所  
茨城県つくば市南原1番地6

(73)特許権者 591063486  
財団法人先端建設技術センター  
東京都文京区大塚二丁目15番6号 ニッ  
セイ音羽ビル4階

(73)特許権者 000000549  
株式会社大林組  
大阪府大阪市中央区北浜東4番33号

(74)代理人 100066980  
弁理士 森 哲也 (外2名)

審査官 深田 高義

最終頁に続く

(54)【発明の名称】 爆薬装填装置

1

(57)【特許請求の範囲】

【請求項1】 装置本体の前方部に俯迎旋回可能に連結されたブームと、前記ブームの先端部にアクチュエータを介して連結され、前記アクチュエータの駆動により岩盤に穿孔された爆破孔に向けて回動可能とされたガイドシェルと、前記装置本体上に配設された爆薬類供給部と、前記爆薬類供給部の供給口と前記ガイドシェルとの間において撓んだ状態で延設され、且つ前記ガイドシェル上の装填装置に移動自在に保持されて先端部が前記爆破孔に向けて前進後退自在とされた装填ホースと、前記爆薬類供給部の供給口より後方側に配設され、前記供給口を通過して前記装填ホース内部を先端部まで移動自在とされた長尺な押し棒とを備えてなることを特徴とする爆薬装填装置。

【請求項2】 前記爆薬類供給部は、スライド手段によ

2

り前記装置本体の前後方向に移動自在とされていることを特徴とする請求項1記載の爆薬装填装置。

【請求項3】 前記爆薬類供給部は、導火管が接続された親ダイナマイトを供給する親ダイ供給部と、爆破力を増大させるための増しダイナマイトを供給する増しダイ供給部と、前記爆破孔を閉塞するための閉塞部材を供給する閉塞部材供給部とで構成され、前記装置本体の最前方側に前記親ダイ供給部の供給口が位置し、この親ダイ供給部の後方に連続して増しダイ供給部の供給口及び閉塞部材供給部の供給口が設けられているとともに、これら供給口は、前記装填ホースの基端開口部と連通していることを特徴とする請求項1若しくは2記載の爆薬装填装置。

【請求項4】 前記ガイドシェル上の長手方向に、前記爆破孔に装填された閉塞部材に対して突き込み動作を行

10

うタンピング装置が配設されていることを特徴とする請求項1乃至3の何れかに記載の爆薬装填装置。

【請求項5】 前記ガイドシェル上の前記装填装置と前記タンピング装置は互いに並列配置されているとともに、それらをガイドシェルの幅方向に平行移動させる移動機構が配設されていることを特徴とする請求項4記載の爆薬装填装置。

【請求項6】 前記装置本体上には、前記装填ホース内部に圧縮空気を圧送するエア供給手段が配設されていることを特徴とする請求項1乃至5の何れかに記載の爆薬装填装置。

【発明の詳細な説明】

【0001】

【産業上の利用分野】本発明は、岩盤に穿孔された爆破孔に爆薬、爆破孔閉塞材を装填する爆薬装填装置に関するものであり、特に、爆薬の装填、爆破孔の閉塞を連続して行うことが可能なものに係る。

【0002】

【従来の技術】岩盤に穿孔された爆破孔に爆薬を装填する技術として、例えば、実公昭63-39595号公報や特開昭63-267900号公報に記載された技術が知られている。これらの技術は、岩盤の爆破位置に穿孔された爆破孔に装填管の先端部を挿入して、装填管の基端部に爆薬案内孔に爆薬を供給しておき、基端部側からの圧縮空気の圧送により、圧縮空気に押圧される爆薬を装填管内部を通過移動させることにより、爆破孔内部まで到達させて装填する技術である。

【0003】ここで、通常、爆薬を爆破孔に装填した後には、爆破孔の開口側にアンコと称される充填物を挿入して爆破孔を閉塞充填する作業が行われており、このアンコが閉塞充填されることにより、爆薬の完爆及び爆発エネルギーの逃逸が防止され、爆発効果が大幅に向上する。

【0004】

【発明が解決しようとする課題】しかしながら、上述した従来の爆薬装填技術にあっては、以下に示す問題がある。すなわち、装填管内を通過する爆薬の移送速度が早くなると、装填管の内周面と爆薬との摺動摩擦熱により、若しくは、爆破孔内への急激な挿入によって発火・爆発のおそれがある。そのため、爆薬の移送速度が低くなるように制御する必要があるが、圧縮空気の流量や圧力を変更しても爆薬を所望の低い速度で移送することは難しい。また、装填管内部への異物の混入等によって装填管の途中で爆薬が停止しても、爆薬の停止位置を容易に確認することができない。

【0005】したがって、現在まで提案されている圧縮空気を利用した種々の爆薬装填技術は、安全性の面から実際には採用されておらず、現在でも作業員による爆破孔への装填作業が行われているのが現状であり、安全性の向上及び作業の省力化を図る自動化された爆薬装填技

術が望まれている。また、前述したアンコの挿入及び閉塞充填作業も、現状では、爆薬近くでの作業員による危険作業とならざるを得ないので、爆薬の装填と同時に安全性の向上及び作業の省力化が望まれている。

【0006】本発明は、上記事情に鑑みてなされたものであり、爆薬類を安全且つ確実に爆破孔に挿入することができるとともに、少なくとも爆薬の装填作業を自動的に行うことが可能な爆薬装填装置を提供することを目的とする。

【0007】

【課題を解決するための手段】請求項1記載の発明は、装置本体の前方部に俯仰旋回可能に連結されたブームと、前記ブームの先端部にアクチュエータを介して連結され、前記アクチュエータの駆動により岩盤に穿孔された爆破孔に向けて回動可能とされたガイドシェルと、前記装置本体上に配設された爆薬類供給部と、前記爆薬類供給部の供給口と前記ガイドシェルとの間において撓んだ状態で延設され、且つ前記ガイドシェル上の装填装置に移動自在に保持されて先端部が前記爆破孔に向けて前進後退自在とされた装填ホースと、前記爆薬類供給部の供給口より後方側に配設され、前記供給口を通過して前記装填ホース内部を先端部まで移動自在とされた長尺な押し棒とを備えてなることを特徴とする爆薬装填装置である。

【0008】また、請求項2記載の発明は、請求項1記載の爆薬装填装置において、前記爆薬類供給部が、スライド手段により前記装置本体の前後方向に移動自在とされていることを特徴とする装置である。

【0009】また、請求項3記載の発明は、請求項1若しくは2記載の爆薬装填装置において、前記爆薬類供給部が、導火管が接続された親ダイナマイトを供給する親ダイ供給部と、爆破力を増大させるための増しダイナマイトを供給する増しダイ供給部と、前記爆破孔を閉塞するための閉塞部材を供給する閉塞部材供給部とで構成され、前記装置本体の最前方側に前記親ダイ供給部の供給口が位置し、この親ダイ供給部の後方に連続して増しダイ供給部の供給口及び閉塞部材供給部の供給口が設けられているとともに、これら供給口は、前記装填ホースの基端開口部と連通していることを特徴とする装置である。また、請求項4記載の発明は、請求項1乃至3の何れかに記載の爆薬装填装置において、前記ガイドシェル上の長手方向に、前記爆破孔に装填された閉塞部材に対して突き込み動作を行うタンピング装置が配設されていることを特徴とする装置である。

【0010】また、請求項5記載の発明は、請求項4記載の爆薬装填装置において、前記ガイドシェル上の前記装填装置と前記タンピング装置は互いに並列配置されているとともに、それらをガイドシェルの幅方向に平行移動させる移動機構が配設されていることを特徴とする装置である。

【0011】さらにまた、請求項6記載の発明は、請求項1乃至5の何れかに記載の爆薬装填装置において、前記装置本体上に、前記装填ホース内部に圧縮空気を圧送するエア供給手段が配設されていることを特徴とする。

【0012】

【作用】本発明の請求項1記載の爆薬装填装置によれば、装置本体の前方部に連結されたブームの俯迎旋回動作と、このブームの先端部に配設されたアクチュエータの回動動作によって、ブームの先端部に配設されたガイドシェルを爆破孔Hに対して自動的に対向配置させることができる。また、ガイドシェル上の装填ホースが前進することによって、装填ホースの先端部を爆破孔内部に自動的に挿入することができる。そして、押し棒を装填ホース内部の基端側から先端部に向かって移動させて爆薬類（親ダイナマイト、増しダイナマイト及び閉塞部材）を装填ホース内部で押圧して移送していくことにより、爆破孔への爆薬類の装填作業を、遠隔操作で自動的に行うことができるので、圧縮空気を利用した従来の爆薬装填技術と比較して安全性が高められるとともに、大幅に省力化を図ることができる。

【0013】

【0014】また、請求項2記載の爆薬装填装置によれば、請求項1記載の作用が得られるとともに、装填ホースが撓んだ状態で延在している場合には、スライド手段によって爆薬類供給部を装置本体の後方側に移動させることで、装填ホースを略直線上に延在させることができる。これにより、装填ホース内部を移動する爆薬類及び押し棒の移動がスムーズとなる。

【0015】また、請求項3記載の爆薬装填装置によれば、請求項1、2記載の作用が得られるとともに、押し棒が、親ダイ供給部、増しダイ供給部及び閉塞部材供給口のそれぞれの供給口を通過するだけで、爆薬類は装填順に装填ホース内に移送されていくので、さらに省力化が図られる。

【0016】また、請求項4記載の爆薬装填装置によれば、請求項1乃至3記載の作用が得られるとともに、閉塞部材による爆破孔の閉塞作業も自動的に行われるので、安全性の向上及び作業の省力化が図られる。また、請求項5記載の爆薬装填装置によれば、請求項4記載の作用が得られるとともに、爆薬及び閉塞部材の装填作業の後に、連続して爆破孔の閉塞作業を行うことが可能となるので、作業効率を大幅に向上させることができる。

【0017】さらにまた、請求項6記載の爆薬装填装置によれば、請求項1乃至請求項5記載の作用が得られるとともに、若し、装填ホース内に異物が入り込んだ場合であっても、エア供給手段による装填ホース内への圧縮空気の圧送により、装填ホース内の異物は外部に簡単に除去される。したがって、緊急時の対応が容易となる。

【0018】

【実施例】以下、この発明を図面により説明する。図1

は、爆破孔へ装填される爆薬類の種類及び装填順を示す図であり、岩盤を所定深さまで穿孔して形成された爆破孔Hには、先ず、長尺な導火管8の一端が接続された1本の筒状の親ダイナマイト（以下、親ダイと略称する。）DM<sub>1</sub>が装填され、次いで、爆破力を増大させるための2本の筒状の増しダイナマイト（以下、増しダイと略称する。）DM<sub>2</sub>が装填され、最後に、砂等が包装体に圍繞された構造とされて爆破孔Hを閉塞することが可能なアンコと略称される2本の筒状の閉塞部材（以下、アンコと略称する。）ANが装填されるようになっている。なお、これら親ダイDM<sub>1</sub>、増しダイDM<sub>2</sub>及びアンコANの外径寸法は、略同一径に設定されている。

【0019】そして、図2はこの発明に係る岩盤穿孔機を備えた爆薬装填装置の側面図、図3は爆薬装填装置の平面図を示すものである。この爆薬装填装置10は、駆動用パワーユニットが搭載された走行台車13上部に運転室15を設け、走行台車13の前方側に、岩盤穿孔機17を俯迎旋回可能に支持する穿孔用ブーム19、ホースホルダー21を俯迎旋回可能に支持する装填用ブーム23、作業床25を俯迎旋回可能に支持する作業床用ブーム27の基端側がそれぞれ可動自在に連結された構造としている。

【0020】そして、前記ホースホルダー21には、爆破孔Hへの爆薬類の移送路となる装填ホース29の先端側が支持されているとともに、装填ホース29の基端部は、走行台車13上に搭載された爆薬類供給部31に接続されている。また、前記爆薬類供給部31は、スライド装置33によって走行台車13の前後方向に移動可能とされている。なお、図中符号35は、走行台車13の前後下方位置に配設されて作業時に走行台車13を固定するアウトリガであり、図中符号37は、走行台車13上に固定されたコンプレッサであり、図中符号39は、油圧供給装置（図示しない）から所定圧の作動油が供給される油圧ホースである。

【0021】以下、図2から図6を参照して爆薬装填装置10の各構造部を詳細に説明していく。作業床用ブーム27の基端部は、走行台車13上に固定されたブームヨーク40に水平軸を介して連結されているとともに、図示しない俯迎シリンダの伸縮動作によって俯迎可能となるように支持され、作業床25は所定高さ及び所定の左右位置まで移動可能とされている。

【0022】また、穿孔用ブーム19の基端部は、前記ブームヨーク40に水平軸を介して連結されており、一對の旋回シリンダ40aの伸縮動作及び図示しない俯迎シリンダによってブーム全体が所定角度の俯迎及び水平旋回可能に支持されている。そして、この穿孔用ブーム19は、ストロークシリンダ19aの伸縮動作によってストロークが可変とされており、その先端部の岩盤穿孔機17は、ユニバーサルジョイント42、ロータリアク

7

チュエータ44を介して揺動自在に連結されている。これにより、爆破孔Hの穿孔予定位置に岩盤穿孔機17を対向配置することができる。なお、岩盤穿孔機17は、掘削ドリルの打撃運動によって岩盤に爆破孔を穿孔する周知技術が採用されている。

【0023】また、装填用ブーム23の基端部は、前記ブームヨーク40に水平軸を介して連結されており、一对の旋回シリンダ40a及び俯迎シリンダ40bの伸縮動作によってブーム全体が所定角度の俯迎及び水平旋回可能に支持されている。そして、この装填用ブーム23も、ストロークシリンダ23aの伸縮動作によってストロークが可変とされており、その先端部には、ユニバーサルジョイント46を介してロータリアクチュエータ48が連結されている。また、ユニバーサルジョイント46の先端部は、俯迎シリンダ46aの伸縮動作によって上下方向に移動可能とされているとともに、ロータリアクチュエータ48の先端部は、旋回シリンダ48aの伸縮動作によって水平左右方向に旋回可能とされている。そして、ロータリアクチュエータ48の先端部には、水平軸を介して傾動が可能とされたガイドマウンティング50が連結されており、このガイドマウンティング50上には、ホースホルダー21を搭載したガイドシェル52が配設されている。このガイドシェル52は、ガイドマウンティング50に組み込まれたスライドシリンダ50aによって前後方向に移動可能とされている。また、ガイドマウンティング50とロータリアクチュエータ48の先端部との間にはチルトシリンダ54が配設されており、このチルトシリンダ54の伸縮動作により、ガイドマウンティング50及びガイドシェル52の前側が下方傾斜もしくは上方傾斜となる傾動動作が可能とされている。さらに、ガイドマウンティング50及びガイドシェル52は、前述したロータリアクチュエータ48の駆動により、ガイドシェル52の延在方向と略平行な軸を中心とする回動動作が可能とされている。

【0024】一方、前記スライド装置33は、図2に示すように、走行台車13の架台13a上に前後方向に摺動自在に載置されているフレーム体33aを、スライド機構の駆動によって所定距離だけ前後方向に移動可能とする装置である。スライド機構は、図示しないが、フレーム体33a上に固定された駆動モータと直結するスプロケットに、架台13a上の前後方向に延在して所定位置が固定されたチェーンが掛け渡された構造とされ、前記駆動モータの正逆回転によってフレーム体33aの前後移動が可能とされている。なお、スライド機構は上記構造に限られるものではなく、例えば、前記架台aとフレーム体33aとの間に油圧駆動式シリンダを配設し、作動油の供給制御によって伸縮動作を行うことによりフレーム体33aを前後方向に移動させる構造としてもよい。

【0025】そして、このスライド装置33上の最前方

8

側に位置する架台33b上には、装填ホース29の基端部が接続する爆薬類供給口33cが設けられているとともに、この爆薬類供給口33cに圧縮空気を圧送することが可能なエア供給部60が設けられている。また、エア供給部60より後方側（走行車両13の前後方向の後方側をいう。）には、前述した爆薬類供給部31、押し棒フィード装置68、さらに押し棒巻取装置70が連続して配設されている。

【0026】前記装填ホース29は、親ダイDM<sub>1</sub>、増しダイDM<sub>2</sub>及びアンコANが通過可能な内径を有し、岩盤に穿孔された爆破孔Hより小さい外径を有する装填ホース、合成樹脂製ホース若しくはゴムホース等である。そして、ホースホルダー21と前記爆薬類供給口33cとの間に延在する装填ホース29は、装填用ブーム23が伸長せずにスライド装置33が最前方に位置している場合には、図2に示すように、撓んだ状態となる長さ設定されている。

【0027】また、エア供給部60は、コンプレッサ37で生成された圧縮空気を爆薬類供給口29aへ供給することが可能なエア供給配管60bと、このエア供給配管60bの途中に配設された供給弁60cとを備え、供給弁60cの開操作が行われることにより、圧縮空気が爆薬類供給口33cを介して装填ホース29内に圧送されるようになっている。そして、この爆薬供給口33cは後方側に向けて開口する爆薬類挿入口29dと連通し、さらにこの爆薬類挿入口29dは、爆薬類供給部31の親ダイ供給口62b、増しダイ供給口64a及びアンコ供給口66aとともに走行台車13の前後方向に延在して一致し、これら供給口から爆薬供給口33cに向けて前述した親ダイDM<sub>1</sub>、増しダイDM<sub>2</sub>及びアンコANが順次供給されるようになっている。なお、供給弁60cの開操作によって圧縮空気が爆薬類供給口33bに圧送される際には、爆薬類挿入口29dは閉塞される構造とされている。

【0028】前記爆薬類供給部31は、図3に示すように、走行台車13の最前方に配設された親ダイ供給部62と、親ダイ供給部62より後方側に配設された増しダイ供給部64と、増しダイ供給部64より後方側に配設されたアンコ供給部66とで構成されている。そして、親ダイ供給部62は、それぞれに導火管が取付けられた円筒状の親ダイが複数収納されてなるもので、前記爆薬挿入口29dと連通する同一高さ位置に、1本の親ダイDM<sub>1</sub>が自動的に供給される親ダイ供給口62bが設けられている。

【0029】また、増しダイ供給部64はホッパ形式とされた収納装置であり、複数の増しダイが軸線を親ダイ供給部62に向けて収納されている。そして、下部に設けられた樋状の増しダイ供給口64aに、2本ずつの増しダイDM<sub>2</sub>が順次直列に供給されるようになっている。なお、この増しダイ供給口64aは、前記親ダイ供

給口62bと軸線を一致させて連通している。

【0030】さらに、アンコ供給部66は、コンベヤ形式とされた収納装置であり、複数のアンコが軸線を増しダイ供給部64に向けてコンベヤ（図示せず）上に水平に収納されている。そして、コンベヤの移動によってアンコ供給口66aに、2本のアンコANが順次供給されるようになっている。なお、このアンコ供給口66aは、前記増しダイ供給口64aと軸線を一致させて連通している。

【0031】そして、上記爆薬類供給部31の後方側には、アンコ供給口66a、増しダイ供給口64a、親ダイ供給口62b、爆薬類挿入口29d及び爆薬供給口33bを通過して装填ホース29の内部を移動可能な長尺な押し棒72と、この押し棒72を巻装する押し棒巻取装置70と、押し棒72の送り出し若しくは引き戻しを制御する押し棒フィード装置68とが搭載されている。

【0032】押し棒72は、装填ホース29の内径より僅かに小さな外径に設定された可撓性を有する中空円筒部材である。そして、押し棒巻取装置70は、長尺な押し棒72を巻装する装置であり、正回転（矢印A方向）によって押し棒72を送り出し、逆回転（矢印B方向）によって押し棒72を巻き込む装置である。さらに、押し棒フィード装置68は、押し棒72の外周を挾持した状態で、この押し棒72を所定長さだけ送り出す動作を行い、若しくは引き戻す動作を行う装置である。

【0033】一方、装填用ブーム23や複数のアクチュエータにより俯迎及び左右旋回可能とされたガイドシェル52上には、ホースホルダー21が配設されている。このホースホルダー21は、図4から図6に示すように、岩盤に穿孔された爆破孔Hに親ダイDM<sub>1</sub>、増しダイDM<sub>2</sub>及びアンコANを装填する装填装置80と、爆破孔H内を閉塞するタンピング装置82と、導火管引き抜き装置84とを備えている。

【0034】すなわち、ガイドシェル52の幅方向には、所定間隔をあけてレール86a、86bが固定され、これらレール86a、86b上には、長手方向に摺動自在とされたスライドプレート88a、88bが配設されている。そして、スライドプレート88a、88bは、それぞれレール86a、86b内部に配設された移動シリンダ（移動機構）89と連結し、これら移動シリンダ89の伸縮動作によってスライドプレート88a、88bの長手方向に移動可能とされている。これにより、スライドプレート88a、88b上に固定された装填装置80及びタンピング装置82は、ガイドシェル52の幅方向に移動可能とされている。

【0035】そして、装填部80は、図5に示すように、ガイドシェル52の長手方向に沿って配設されたガイド筒体80aと、このガイド筒体80aの基端側に連結する装填ホースフィード装置90とで構成されている。この装填ホースフィード装置90は、装填ホース2

9の外周を挾持し、装填ホース29の先端部を所定長さだけ送り出す動作を行って爆破孔H内に挿入し、若しくは引き戻し動作を行って爆破孔H内から引き出す装置である。

【0036】そして、タンピング装置82は、図6に示すように、爆破孔H内に装填されたアンコANに対して、込め棒92の突き動作によって包装体を破り且つ砂等の形状を変形させて爆破孔Hを閉塞する装置である。この装置は、互いに対向してガイドシェル52上の長手方向に延在する一对のガイドプレート92aと、これらガイドプレート92aの先端部に配設された一对の込め棒支持プーリ82cと、込め棒92の基端側と連結するスライド部材92dと、このスライド部材92dと連結して伸縮動作によって込め棒92を往復動させるテレスコープ式エアシリンダ92eとで構成されている。さらに、導火管引き抜き装置84は、親ダイDM<sub>1</sub>に接続されている導火管8を装填ホース29内から引き抜く装置である。

【0037】そして、前述した俯迎シリンダ40b、46a、旋回シリンダ40a、48a、ロータリアクチュエータ44、48、ストロークシリンダ19a、23a、チルトシリンダ54、スライドシリンダ50a等や他の油圧式シリンダは、図示しない油圧供給装置から所定圧の油圧が関連的に供給制御されるようになっている。そして、油圧供給装置からの油圧供給制御によって旋回シリンダ40aの伸縮動作、ストロークシリンダ19aの伸縮動作、ロータリアクチュエータ44の回動動作及び図示しない俯迎シリンダの伸縮動作が行われることにより、穿孔用ブーム19の移動によって岩盤穿孔機17の高さと水平面内の左右方向の向きが変更される。

【0038】また、油圧供給装置からの油圧供給制御によって旋回シリンダ40aの伸縮動作、俯迎シリンダ40bの伸縮動作、ストロークシリンダ23aの伸縮動作が行われることにより、ホースホルダー21の高さと水平面内の左右方向の向きが変更される。また、油圧供給制御によってロータリアクチュエータ48の回動動作が行われると、ホースホルダー21はロータリアクチュエータ48の軸線を中心として所定角度まで回動し、俯迎シリンダ48a及びチルトシリンダ54の伸縮動作が行われると、ホースホルダー21の前方側が下方傾斜もしくは上方傾斜となるように変更される。さらに、油圧供給制御によってスライドシリンダ52aに対する油圧供給制御が行われると、ホースホルダー21は前後方向の位置が変更される。

【0039】次に、本実施例の爆薬装填装置10を使用した爆破孔Hの穿孔及び爆薬装填の操作手順について、図7のフローチャートを参照しながら説明する。なお、親ダイ供給部62、増しダイ供給部64及びアンコ供給部66には、それぞれ複数個の親ダイDM<sub>1</sub>、増しダイDM<sub>2</sub>及びアンコANが収納されているものとする。

11

(ステップS1) 走行台車13の走行により爆薬装填装置10を、爆破予定の岩盤近くまで移動する。次いで、旋回シリンダ40aの伸縮動作、ストロークシリンダ19aの伸縮動作、ロータリアクチュエータ44の回動動作及び図示しない俯迎シリンダの伸縮動作によって穿孔用ブーム19の先端部を所定位置に配置し、岩盤穿孔機17を穿孔予定位置に向ける。次いで、岩盤穿孔機17の駆動によって所定の爆破孔Hを穿孔する。そして、他の穿孔予定位置も岩盤穿孔機17で穿孔して複数の爆破孔Hを形成していく。

(ステップS2) 旋回シリンダ40a、俯迎シリンダ40b、48a、ストロークシリンダ23a、ロータリアクチュエータ、チルトシリンダ54、スライドシリンダ52aの動作により装填用ブーム23の先端部を爆破孔Hの近くまで爆移動させていくとともに、爆破孔Hとガイド筒体80aとの軸線が略一致するようにホースホルダー21を微小移動する。

(ステップS3) 親ダイ供給部62の親ダイ供給口62bに一本の親ダイDM<sub>1</sub>をセットし、増しダイ供給部64の増しダイ供給口64aに2本の増しダイDM<sub>2</sub>をセットし、アンコ供給部66のアンコ供給口66aに2本の増しダイANをセットする。なお、この動作は自動的に行われる。

(ステップS4) エア供給部60の供給弁60cに対する開操作を行い、装填ホース29内に圧縮空気を圧送する。これにより、装填ホース内に異物が詰まっていたとしても、圧縮空気の供給により、異物はホース内から除去される。

(ステップS5) 装填ホースフィード装置90の前進駆動により、装填ホース29を爆破孔H内に挿入していく。そして、装填ホース29の先端が孔底H<sub>i</sub>に到達した時点で装填ホースフィード装置90の駆動を停止する。

(ステップS6) ホースホルダー21と爆薬類供給部31との間に延在している装填ホース29の撓み状態によって、スライド装置33の前後進移動を行い、装填ホース29が略直線状態に延在するように矯正する。

(ステップS7) 押し棒フィード装置68の前進駆動により、押し棒72をアンコ供給口66a、増しダイ供給口64a、親ダイ供給口62b、爆薬類挿入口29d、爆薬供給口33bを通過させて装填ホース29内を移動させていく。これにより、押し棒72は、導火管8が接続されている1本の親ダイDM<sub>1</sub>、2本の増しダイDM<sub>2</sub>、アンコANを爆破孔Hまで移送していく。そして、孔底H<sub>i</sub>に親ダイDM<sub>1</sub>が当接した時点で押し棒フィード装置68の前進駆動を停止する。

(ステップS8) 装填ホースフィード装置90の後退駆動を行う。これにより、爆破孔H内の装填ホース29は、親ダイDM<sub>1</sub>、増しダイDM<sub>2</sub>及びアンコANを爆破孔H内に残した状態で爆破孔H内から引き出され、そ

12

の先端部はガイド筒体80a内に位置し、その時点で装填ホースフィード装置90の後退駆動を停止する。

(ステップS9) 押し棒フィード装置68の後退駆動を行う。これにより、押し棒72は爆破孔Hから引き出され、爆薬供給口33b、爆薬類挿入口29d、親ダイ供給口62b、増しダイ供給口64a、アンコ供給口66aを通過しながら押し棒巻取装置70に巻装されていく。そして、押し棒72の先端部がアンコ供給口66aを通過した時点で、押し棒フィード装置68の後退駆動を停止する。

(ステップS10) 導火管引き抜き装置84を作動させる。これにより、装填ホース29内に挿入されていた導火管8は、装填ホース29内から引き出されて爆破孔Hの開口部から垂れ下がった状態となる。

(ステップS11) ホースホルダー21の移動シリンダ89の伸長動作を行う。これにより、タンピング装置82を爆破孔Hの開口部に対向させ、込め棒92の軸線の延長線を爆破孔Hの軸線に一致させる。

(ステップS12) テレスコープ式エアシリンダ92eの伸縮動作を繰り返す。これにより、爆破孔Hの開口部側に配置されているアンコANに対して、込め棒92の突き動作が繰り返される。この突き動作の繰り返しによって、砂等を囲繞している包装体が破られ、且つ砂等の形状が変形して爆破孔Hが閉塞される。

【0040】以下、ステップS2からステップS12の操作を繰り返すことにより、岩盤に穿孔された複数の爆破孔Hのそれぞれに、親ダイDM<sub>1</sub>、増しダイDM<sub>2</sub>及びアンコANが装填されるとともに、爆破孔Hが閉塞されていく。次に、本発明に係る上記実施例で得られる作用効果について、以下に述べる。第1に、本実施例では、装填ホース29の先端部を爆破孔Hの内部に挿入しておくとともに、装填ホース29の基端部を臨む位置に設けられた爆薬類供給部31の供給口62b、64a、66aに親ダイDM<sub>1</sub>、増しダイDM<sub>2</sub>及びアンコANを連続してセットしておき、長尺な押し棒72を、前記供給口62b、64a、66aを通過させた後に、装填ホース29の内部の基端側から先端部に向かって移動させていくことにより、押し棒72の先端部で親ダイDM<sub>1</sub>、増しダイDM<sub>2</sub>及びアンコANを押圧して移送しながら爆破孔Hに装填するので、押し棒72の移動速度を低く制御するだけで、低速度で親ダイDM<sub>1</sub>及び増しダイDM<sub>2</sub>を爆破孔Hまで移送することができる。したがって、装填ホース29内における摺動摩擦熱の発生を防止することができるとともに、爆破孔H内への挿入速度を低下させることができるので、圧縮空気を利用した従来の爆薬装填技術と比較して、大幅に安全性が向上した爆薬装填方法となる。

【0041】第2に、何等かの原因により装填ホース29内の途中に親ダイDM<sub>1</sub>及び増しダイDM<sub>2</sub>が停止し



給口のそれぞれの供給口を通過するだけで、爆薬類は装填順に装填ホース内に移送されていくので、さらに省力化が図られる。

【0052】さらに、請求項4記載の爆薬装填装置は、請求項1乃至3記載の効果を得ることができるとともに、閉塞部材による爆破孔の閉塞作業も自動的に行われるので、安全性の向上及び作業の省力化を図ることができる。また、請求項5記載の爆薬装填装置は、請求項4記載の効果を得ることができるとともに、爆薬及び閉塞部材の装填作業の後に、連続して爆破孔の閉塞作業を行うことが可能となるので、作業効率を大幅に向上させることができる。

【0053】さらにまた、請求項6記載の爆薬装填装置は、請求項1乃至請求項5記載の効果を得ることができるとともに、若し、装填ホース内に異物が入り込んだ場合であっても、エア供給手段による装填ホース内への圧縮空気の圧送によって装填ホース内の異物は外部に簡単に除去されるので、緊急時の対応を容易にすることができる。

【図面の簡単な説明】

【図1】本発明に係る岩盤に穿孔された爆破孔に装填された爆薬及び閉塞部材を示す断面図である。

【図2】本発明に係る爆薬装填装置を示す側面図である。

【図3】爆薬装填装置を示す平面図である。

【図4】爆薬装填装置の装填ブームの先端部に配設されたホースホルダーを示す正面図である。

【図5】ホースホルダーを構成している装填装置を示す図4のV-V矢視断面図である。

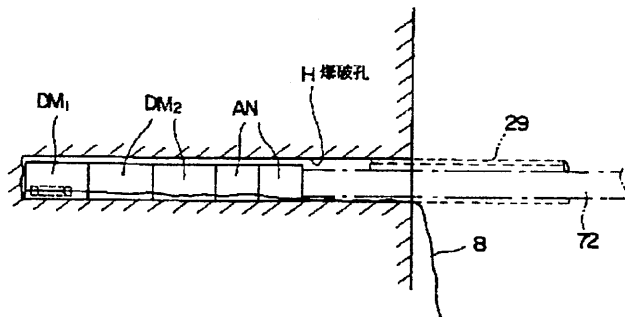
【図6】ホースホルダーを構成しているタンピング装置を示す図4のVI-VI矢視断面図である。

【図7】本発明に係る爆薬装填装置を使用した爆薬類の装填及びタンピングの手順を示すフローチャートである。

【符号の説明】

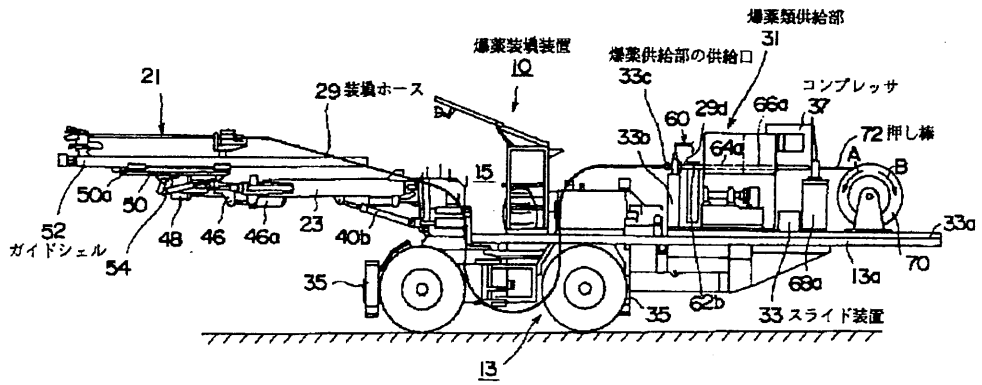
- 8 導火管
- 13 走行台車（装置本体）
- 21 ホースホルダー
- 23 装填ブーム（ブーム）
- 23 a、46 a、48、54 アクチュエータ
- 29 装填ホース
- 31 爆薬類供給部
- 33 スライド装置（スライド手段）
- 52 ガイドシェル
- 60 エア供給部（エア供給手段）
- 62 b、64 a、66 a 爆薬類供給部の供給口
- 62 親ダイ供給部
- 64 増しダイ供給部
- 66 閉塞部材供給部
- 72 押し棒
- 80 装填装置
- 82 タンピング装置
- 89 移動シリンダ（移動機構）
- H 爆破孔
- AN アンコ（閉塞部材）
- DM<sub>1</sub> 親ダイナマイト（親ダイ）
- DM<sub>2</sub> 増しダイナマイト（増しダイ）
- DM<sub>1</sub>、DM<sub>2</sub>、AM 爆薬類

【図1】

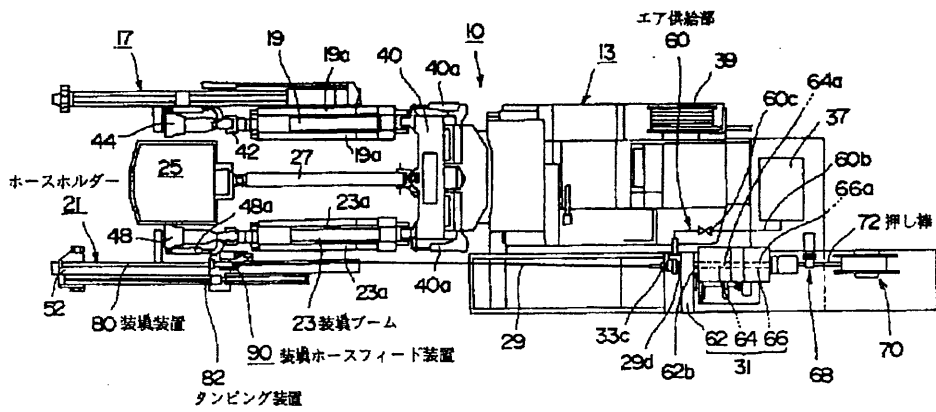




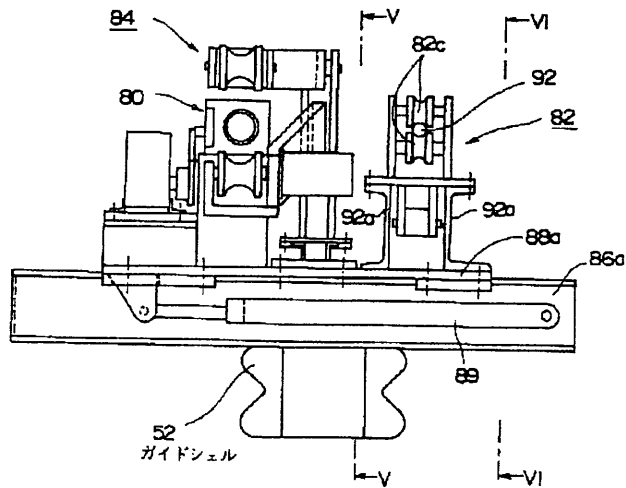
【図2】



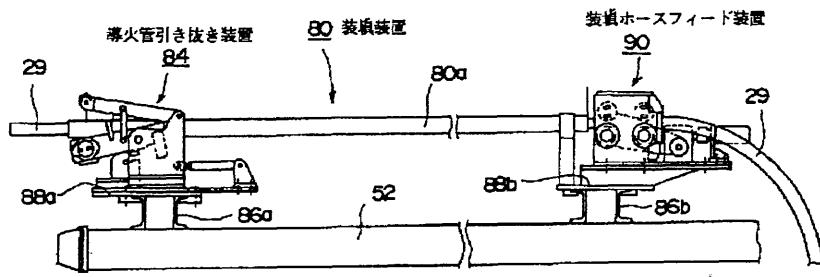
【図3】



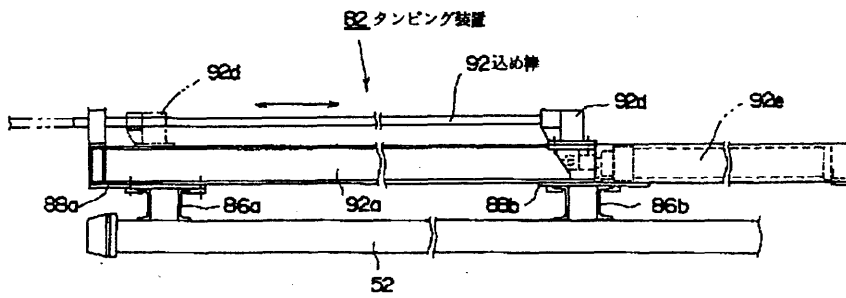
【図4】



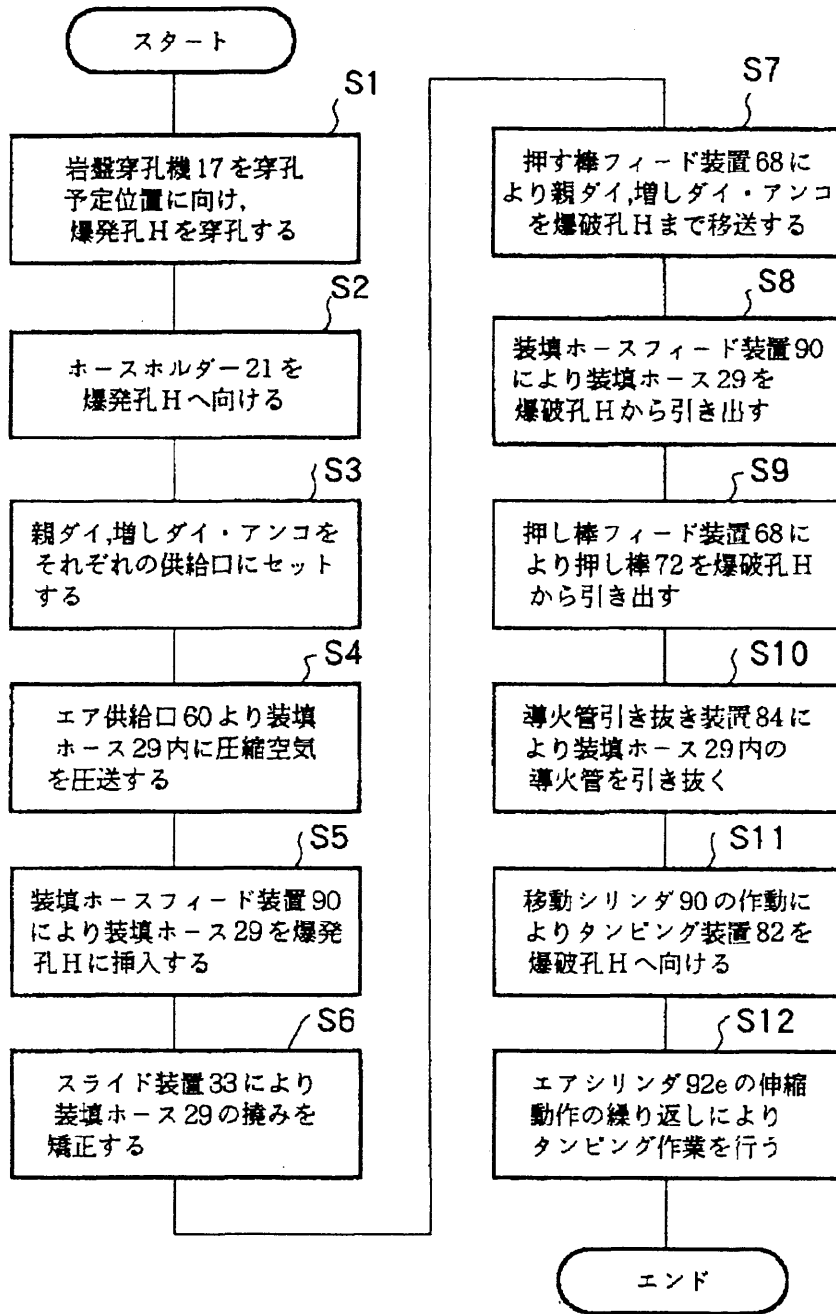
【図5】



【図6】



【図7】



フロントページの続き

(73)特許権者 000149594  
 株式会社大本組  
 岡山県岡山市内山下1丁目1番13号

(73)特許権者 000140292  
 株式会社奥村組  
 大阪府大阪市阿倍野区松崎町2丁目2番2号

- |          |  |   |  |
|----------|--|---|--|
| (73)特許権者 | 000206211<br>大成建設株式会社<br>東京都新宿区西新宿一丁目25番1号 | (72)発明者                                 | 岡島 幸雄<br>千葉県千葉市花見川区柏井町1656-3-B2-204            |
| (73)特許権者 | 000150110<br>株式会社竹中土木<br>東京都中央区銀座8丁目21番1号  | (72)発明者                                 | 挽地 修<br>奈良県生駒市鹿の台北1丁目10-6                      |
| (73)特許権者 | 000235543<br>飛島建設株式会社<br>東京都千代田区三番町2番地     | (72)発明者                                 | 大塚 正幸<br>東京都杉並区浜田山2丁目9-5                       |
| (73)特許権者 | 000195971<br>西松建設株式会社<br>東京都港区虎ノ門1丁目20番10号 | (72)発明者                                 | 山本 和彦<br>東京都町田市大蔵町3162-30                      |
| (73)特許権者 | 000140982<br>株式会社間組<br>東京都港区北青山2丁目5番8号     | (72)発明者                                 | 志田 亘<br>東京都世田谷区奥沢6-3-3-603                     |
| (73)特許権者 | 302060926<br>株式会社フジタ<br>東京都渋谷区千駄ヶ谷四丁目25番2号 | (72)発明者                                 | 坂野 良一<br>埼玉県所沢市上安松760-11                       |
| (72)発明者  | 中村 吉男<br>東京都東久留米市南沢5-19-A305               | (72)発明者                                 | 桜井 洋<br>埼玉県北葛飾郡鷺宮町桜田3-8-2-403                  |
| (72)発明者  | 猪熊 明<br>茨城県つくば市大字旭一番地 建設省土木研究所内            | (72)発明者                                 | 猪俣 正<br>群馬県高崎市上並榎町670-19                       |
| (72)発明者  | 真下 英人<br>茨城県つくば市大字旭一番地 建設省土木研究所内           | (72)発明者                                 | 佐藤 粂次<br>東京都立川市栄町5丁目40-7                       |
| (72)発明者  | 加藤 勝彦<br>埼玉県浦和市四谷2-7-18-704                | (72)発明者                                 | 鈴木 雅行<br>東京都港区北青山二丁目5番8号 株式会社間組内               |
| (72)発明者  | 対馬 祥一<br>神奈川県横浜市神奈川区菅田町350-25              | (72)発明者                                 | 畑山 勝明<br>東京都渋谷区千駄ヶ谷四丁目6番15号 株式会社フジタ内           |
| (72)発明者  | 丸山 功<br>千葉県船橋市夏見1-11-20-205                | (56)参考文献                                | 特開 平5-239986 (J P, A)<br>特開 平4-169697 (J P, A) |
|          |  | (58)調査した分野(Int.Cl. <sup>7</sup> , D B名) | E21C 37/00                                     |